

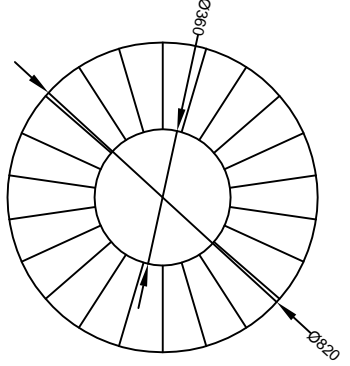
“麋鹿”款灯笼尺寸图



“麋鹿”款灯笼样品图



正、反面
“麋鹿”图案尺寸图



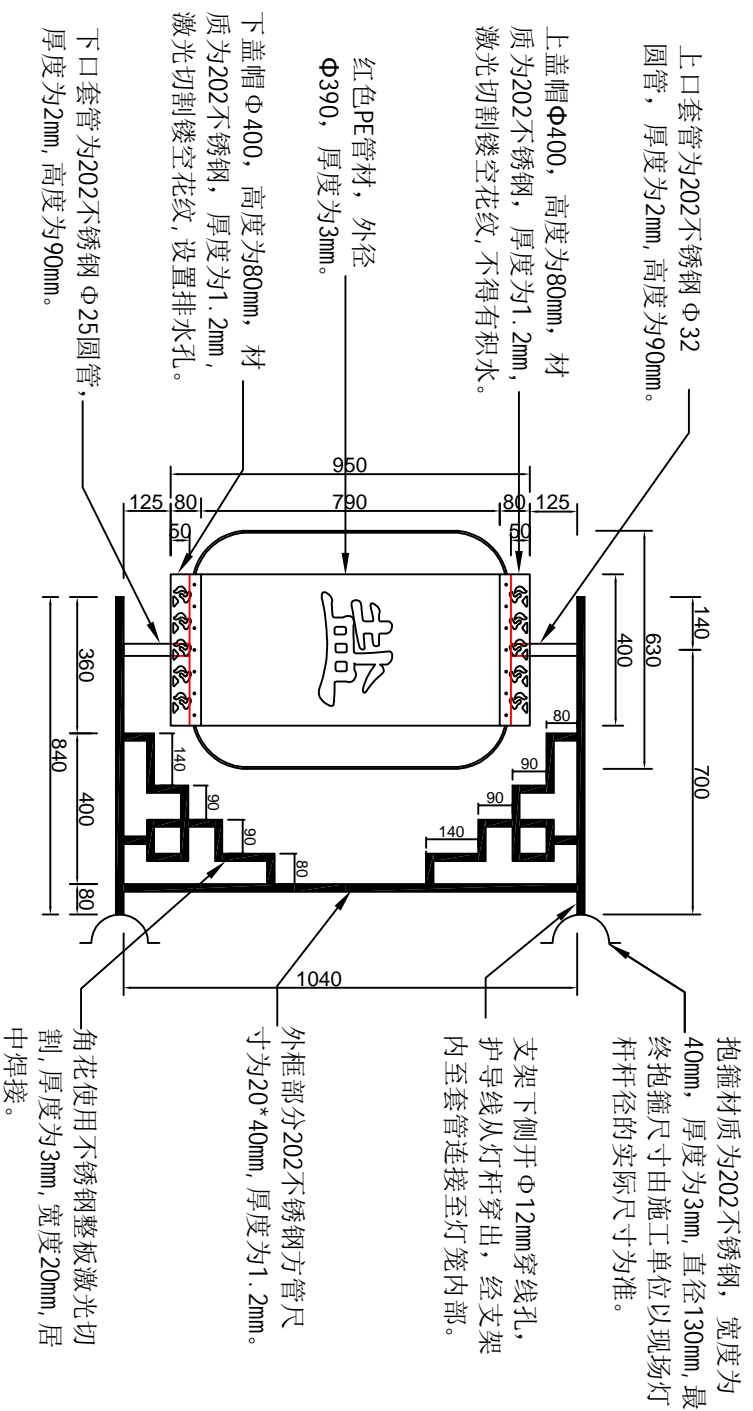
202不锈钢钢条，尺寸为 $\Phi 5$ mm，22等分，外侧一道箍筋。

“麋鹿”款灯笼外罩尺寸图

注：

- 1、本图尺寸以mm计。
- 2、灯笼框架为202不锈钢方管，尺寸为 20×40 mm，厚度为1.2mm，喷漆颜色白色；灯笼外罩采用202不锈钢钢条圈制，直径5mm，数量为22支，喷漆颜色黑色，所有焊接必须满焊。
- 3、灯笼与外框采用中杆可拆卸螺栓固定安装，以便于维修。
- 4、灯笼透光部件采用红色PE管材，厚度3mm，透光性好，三年不退色。
- 5、灯笼内安装模组式LED光源，功率20W，色温6000K，芯片质量不低于：CREE、飞利浦、欧司朗，模块电子连接器防护等级不低于IP67，光源安装于灯笼顶部，向下照射；电源品牌质量不低于：英飞特、茂硕、飞利浦、东凌，AC220V输入，防护等级不低于IP67，固定在上盖帽上侧。
- 6、“麋鹿”图案采用黄色工程级反光膜，大小根据现场需要可作适当调整。
- 7、安装方式：两侧支架抱箍对称安装，采用M8 \times 60全牙螺栓固定，灯笼底部距离地面高度不小于4.5m。
- 8、配管配线：每个灯笼单独配RVV3 \times 1.5mm²护导线，灯杆（框架顶部下口）两侧分别开 $\Phi 12$ mm穿线孔，灯杆穿线孔配相应蜡管，配RT18-32-4A 保险。所有紧固件均为304不锈钢材料。
- 9、本图为大样图，不足之处由建设单位、施工单位、监理单位在施工前共同完善定制产品样品图纸及工艺方案，最终报建设单位审批，签字盖章确认。
- 10、安装数量：范公路（毓龙路—新都路）148杆、西环路（毓龙路—新都路）177杆。

设计	复核	审核	日期	图表号
			2019.09.	DS-

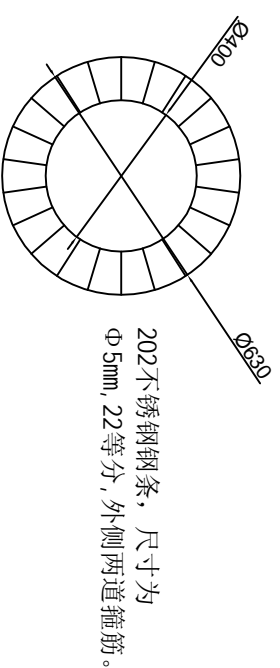


“盐”款灯笼尺寸图



正面
“盐”图案尺寸图

反面
“淡”图案尺寸图



“盐淡”款灯笼外罩尺寸图



“盐淡”款灯笼样品图

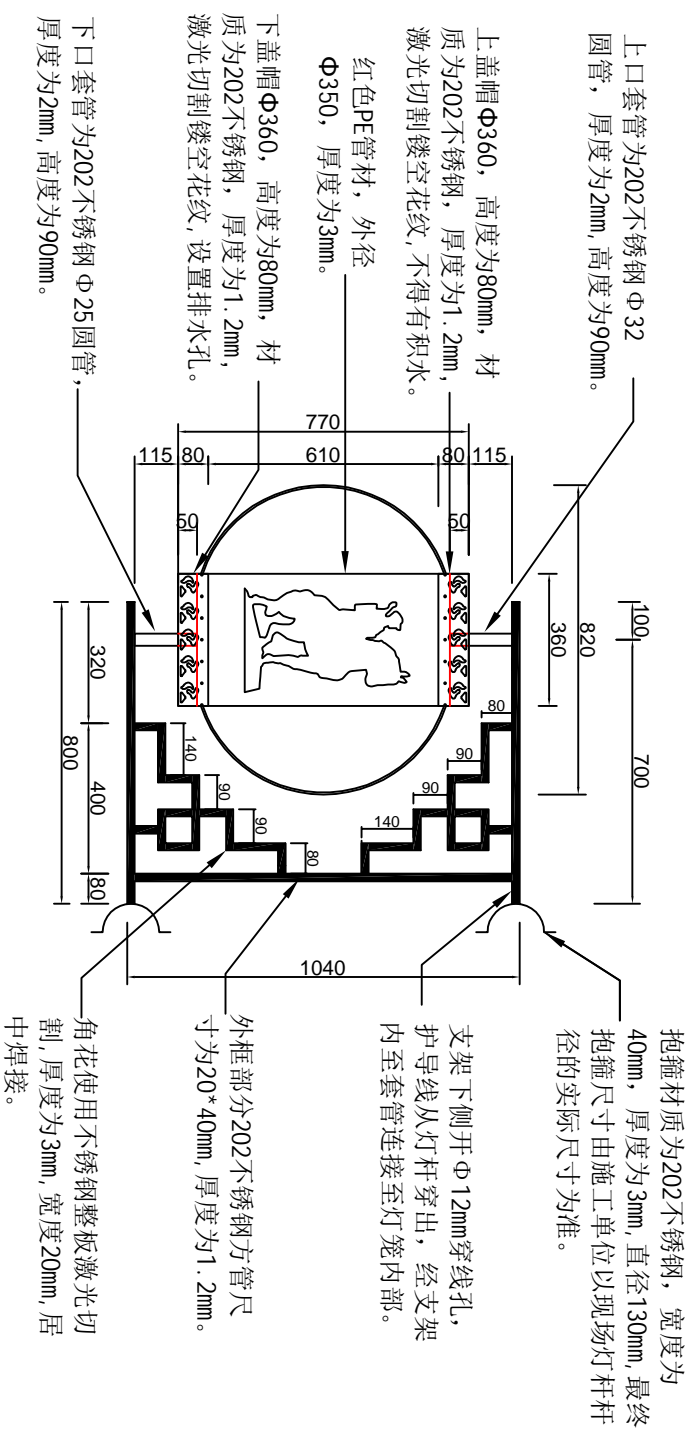
注：

- 1、本图尺寸以mm计。
- 2、灯笼框架为202不锈钢方管，尺寸为20*40mm，厚度为1.2mm，喷漆颜色白色；灯笼外罩采用202不锈钢钢条圈制，直径5mm，数量为22支，喷漆颜色黑色，所有焊接必须满焊。
- 3、灯笼与外框采用中杆可拆卸螺栓固定安装，以便于维修。
- 4、灯笼透光部件采用红色PE管材，厚度3mm，透光性好，三年不退色。
- 5、灯笼内安装模组式LED光源，功率2×15W，色温6000K，芯片质量不低于：CREE、飞利浦、欧司朗，模块电子连接器防护等级不低于IP67，光源安装于灯笼顶部，向下照射；电源品牌质量不低于：英飞特、茂硕、飞利浦、东凌，AC220V输入，防护等级不低于IP67，固定在上盖帽上侧。
- 6、“盐、淡”图案采用黄色工程级反光膜，大小根据现场需要可作适当调整。
- 7、安装方式：两侧支架抱箍对抱固定安装，采用M8×60全牙螺栓固定，灯笼底部距离地面高度不小于4.5m。
- 8、配管配线：每个灯笼单独配RVV3*1.5mm²护导线，灯杆（框架顶部下口）两侧分别开Φ12mm穿线孔，灯杆穿线孔配相应蜡管，配RT18-32-4A 保险。所有紧固件均为304不锈钢材料。
- 9、本图为大样图，不足之处由建设单位、施工单位、监理单位在施工前共同完善定制产品样品图纸及工艺方案，最终报建设单位审批，签字盖章确认。
- 10、安装数量：青年路（范公路—西环路）143杆。

迎国庆70周年市区亮化工程

“盐淡”款灯笼参数图

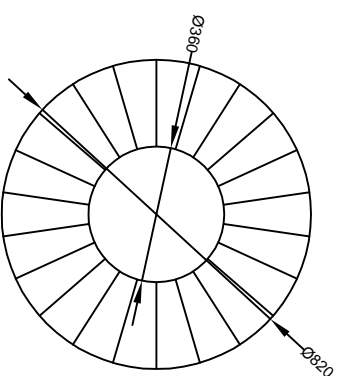
设计	复核	审核	日期	图表号
			2019.09.	DS-



“铜马”款灯笼尺寸图



正、反面
“铜马”图案尺寸图



202不锈钢钢条，尺寸为 $\Phi 5$ mm，22等分，外侧一道箍筋。

“铜马”款灯笼外罩尺寸图



“铜马”款灯笼样品图

注：

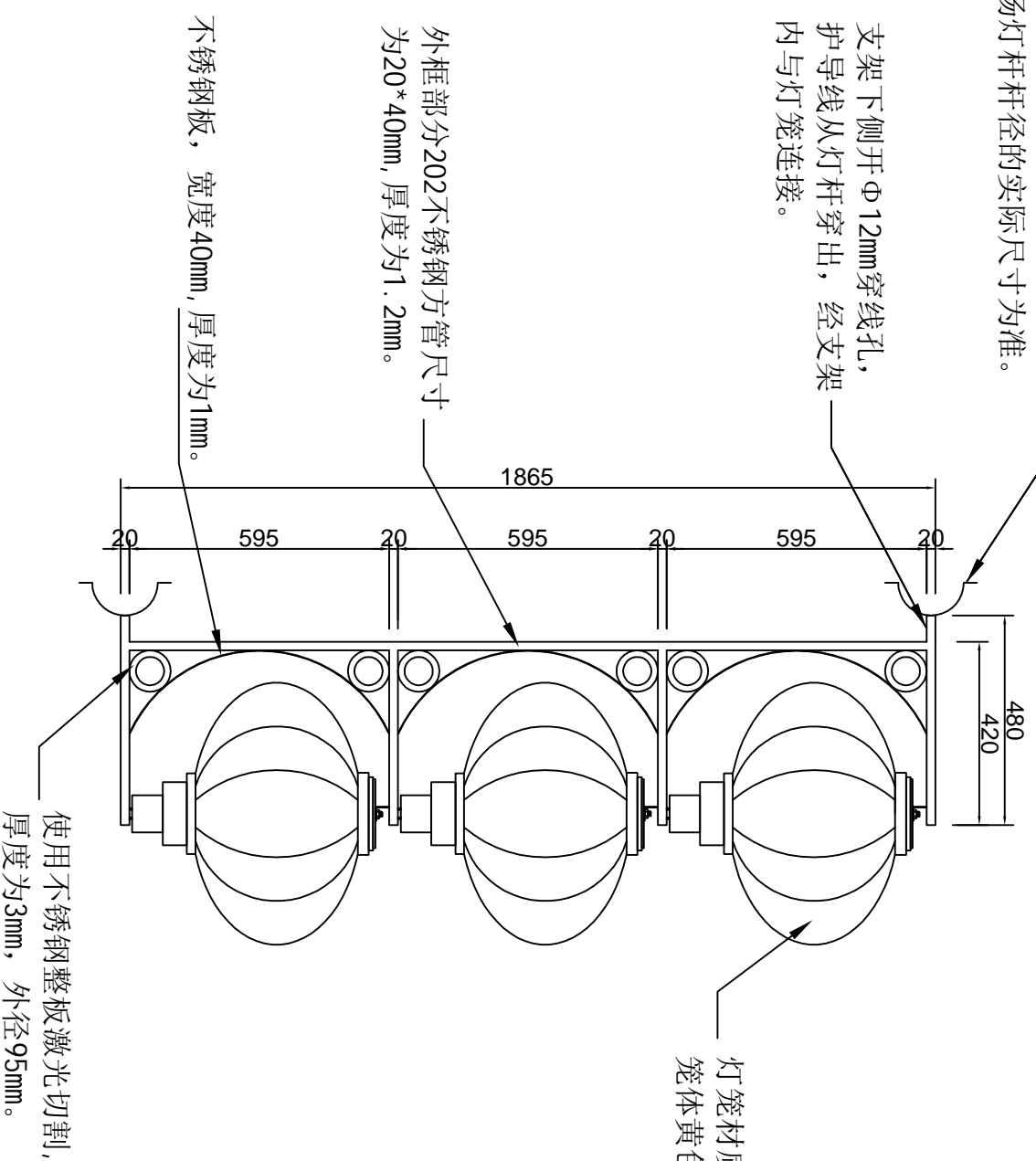
- 1、本图尺寸以mm计。
- 2、灯笼框架为202不锈钢方管，尺寸为 20×40 mm，厚度为1.2mm，喷漆颜色白色；灯笼外罩采用202不锈钢钢条圈制，直径5mm，数量为22支，喷漆颜色黑色，所有焊接必须满焊。
- 3、灯笼与外框采用中杆可拆卸螺栓固定安装，以便于维修。
- 4、灯笼透光部件采用红色PE管材，厚度3mm，透光性好，三年不退色。
- 5、灯笼内安装模组式LED光源，功率20W，色温6000K，芯片质量不低于：CREE、飞利浦、欧司朗，模块电子连接器防护等级不低于IP67，光源安装于灯笼顶部，向下照射；电源品牌质量不低于：英飞特、茂硕、飞利浦、东凌，AC220V输入，防护等级不低于IP67，固定在上盖帽上侧。
- 6、“铜马”图案采用黄色工程级反光膜，大小根据现场需要可作适当调整。
- 7、安装方式：两侧支架抱箍对抱固定安装，采用 $M8 \times 60$ 全牙螺栓固定，灯笼底部距离地面高度不小于4.5m。
- 8、配管配线：每个灯笼单独配 $RW3 \times 1.5$ mm² 护导线，灯杆（框架顶部下口）两侧分别开 $\Phi 12$ mm 穿线孔，灯杆穿线孔配相应蜡管，配RT18-32-4A 保险。所有紧固件均为304不锈钢材料。
- 9、本图为大样图，不足之处由建设单位、施工单位、监理单位在施工前共同完善定制产品样品图纸及工艺方案，最终报建设单位审批，签字盖章确认。
- 10、安装数量：人民路（建军路—新都路）152杆。

设计	复核	审核	日期	图表号
			2019.09.	DS-

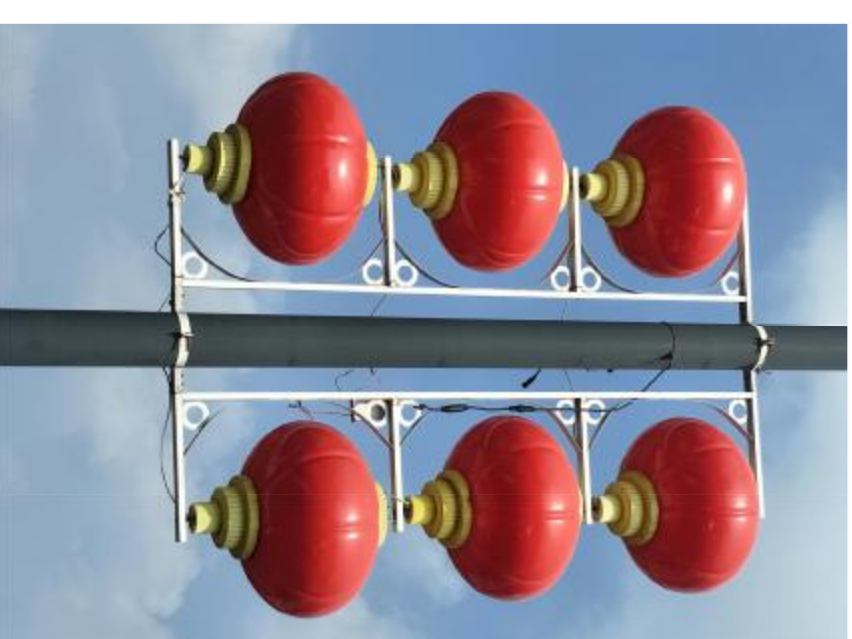
抱箍材质为202不锈钢，宽度为40mm，厚度为3mm，直径130mm，最终抱箍尺寸由施工单位以现场灯杆杆径的实际尺寸为准。

支架下侧开 $\Phi 12\text{mm}$ 穿线孔，护导线从灯杆穿出，经支架内与灯笼连接。

灯笼材质为塑料吹塑，红色灯笼体黄色上下穗，直径600mm。



灯笼尺寸图



三连串圆灯笼样品图

注：

- 1、本图尺寸以mm计。
- 2、灯笼框架为202不锈钢方管，尺寸为 $20 \times 40\text{mm}$ ，厚度为1.2mm，喷塑颜色白色；所有焊接必须满焊。
- 3、灯笼材质为塑料吹塑，红色灯笼体黄色上下穗，厚度2mm，透光性好，三年不退色。
- 4、灯笼内安装LED光源，功率 $20\text{W} \times 3$ ，色温6000K，芯片质量不低于：CREE、飞利浦、欧司朗，模块电子连接器防护等级不低于IP67；电源品牌质量不低于：英飞特、茂硕、飞利浦、东凌，AC220V输入，防护等级不低于IP67。
- 5、安装方式：两侧支架抱箍对抱安装，采用 $M8 \times 60$ 全牙螺栓固定，灯笼底部距离地面高度不小于4.5m。
- 6、配管配线：每侧灯笼单独配 $\text{RWV}3 \times 1.5\text{mm}^2$ 护导线，灯杆（框架顶部下口）两侧分别开 $\Phi 12\text{mm}$ 穿线孔，灯杆穿线孔配相应蜡管，配RT18-32-4A 保险。所有紧固件均为304不锈钢材料。
- 7、本图为大样图，具体尺寸及安装方法参照现场已安装路段，不足之处由建设单位、施工单位、监理单位在施工前共同完善定制产品样品图纸及工艺方案，最终报建设单位审批，签字盖章确认。
- 8、安装数量：建军路（登瀛桥—西越河桥）14杆、解放路（世纪大道—新都路）20杆。

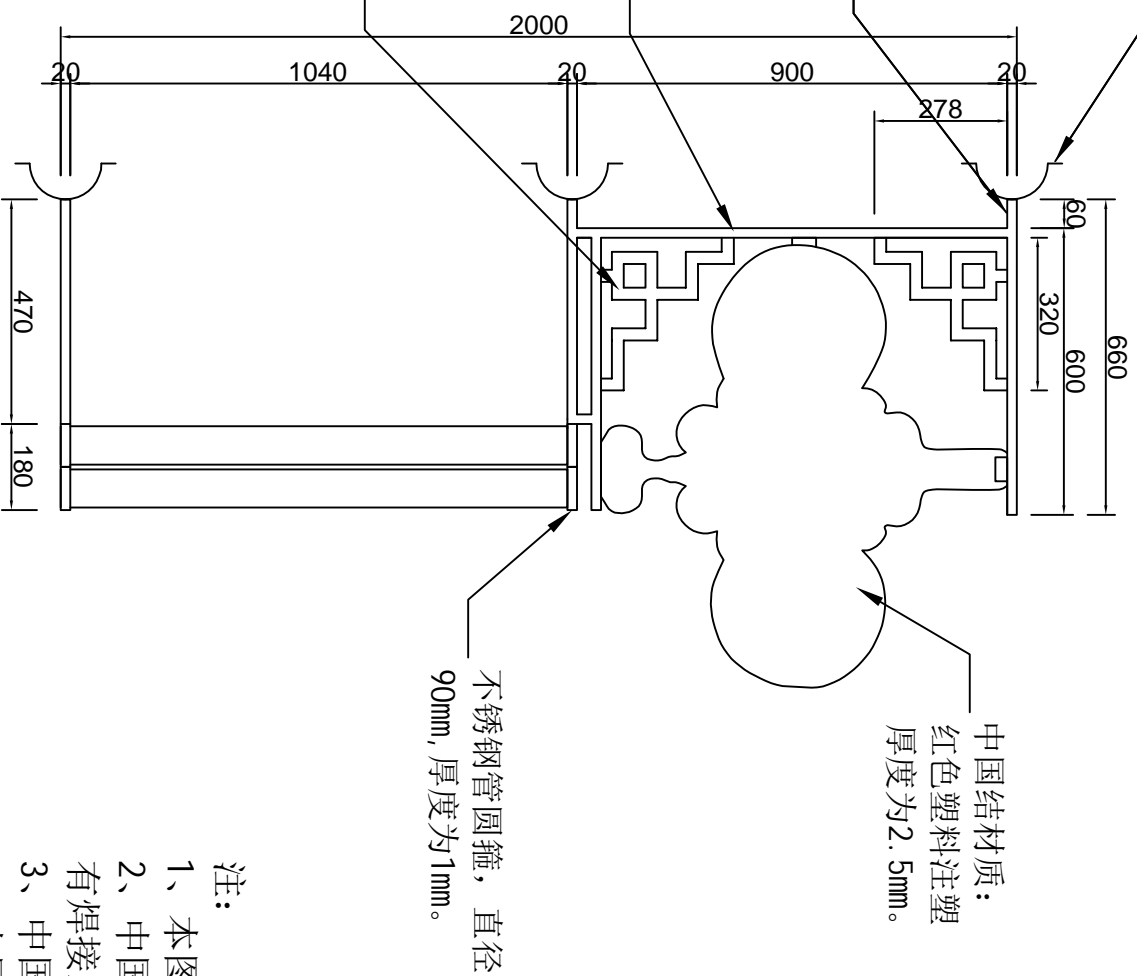
设计	复核	审核	日期	图表号
			2019.09.	DS-

抱箍材质为202不锈钢，宽度为40mm，厚度为3mm，直径130mm，最终抱箍尺寸由施工单位以现场灯杆杆径的实际尺寸为准。

支架下侧开 $\Phi 12\text{mm}$ 穿线孔，护导线从灯杆穿出，经支架内与灯笼连接。

外框部分202不锈钢方管尺寸为 $20 \times 40\text{mm}$ ，厚度为1.2mm。

角花使用不锈钢整板激光切割，厚度为3mm，宽度25mm，居中焊接。



中国结尺寸图



中国结样品图

注：

- 1、本图尺寸以mm计。
- 2、中国结框架为202不锈钢方管，尺寸为 $20 \times 40\text{mm}$ ，厚度为1.2mm，喷塑颜色白色；所有焊接必须满焊。
- 3、中国结材质为红色塑料注塑，厚度2mm，透光性好，三年不退色。
- 4、中国结内安装LED光源，功率60W，色温6000K，芯片质量不低于：CREE、飞利浦、欧司朗，模块电子连接器防护等级不低于IP67；电源品牌质量不低于：英飞特、茂硕、飞利浦、东凌，AC220V输入，防护等级不低于IP67。
- 5、安装方式：两侧支架抱箍对抱安装，采用 $M8 \times 60$ 全牙螺栓固定，灯笼底部距离地面高度不小于4.5m。
- 6、配管配线：每侧中国结单独配RVV3*1.5mm²护导线，灯杆（框架顶部下口）两侧分别开 $\Phi 12\text{mm}$ 穿线孔，灯杆穿线孔配相应蜡管，配RT18-32-4A 保险。所有紧固件均为304不锈钢材料。
- 7、本图为大样图，具体尺寸及安装方法参照现场已安装路段，不足之处由建设单位、施工单位、监理单位在施工前共同完善定制产品样品图纸及工艺方案，最终报建设单位审批，签字盖章确认。
- 8、安装数量：开放大道（毓龙路—建军路）22杆。