

所有尺寸以所注数字为准, 使用本图时应参阅其他有关图纸, 如有任何不符之处, 即通知相关设计人员。此图纸的版权归属金螳螂所有, 未经批准不准盗用。

产品编号 Product No

FU-01

产品名称 Product Name

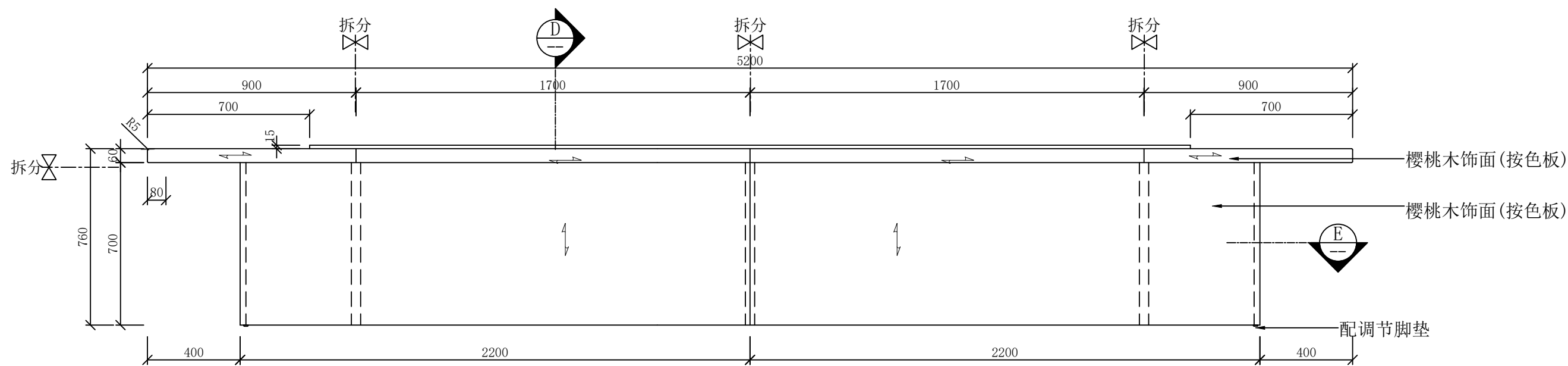
会议桌

产品位置 Product Location

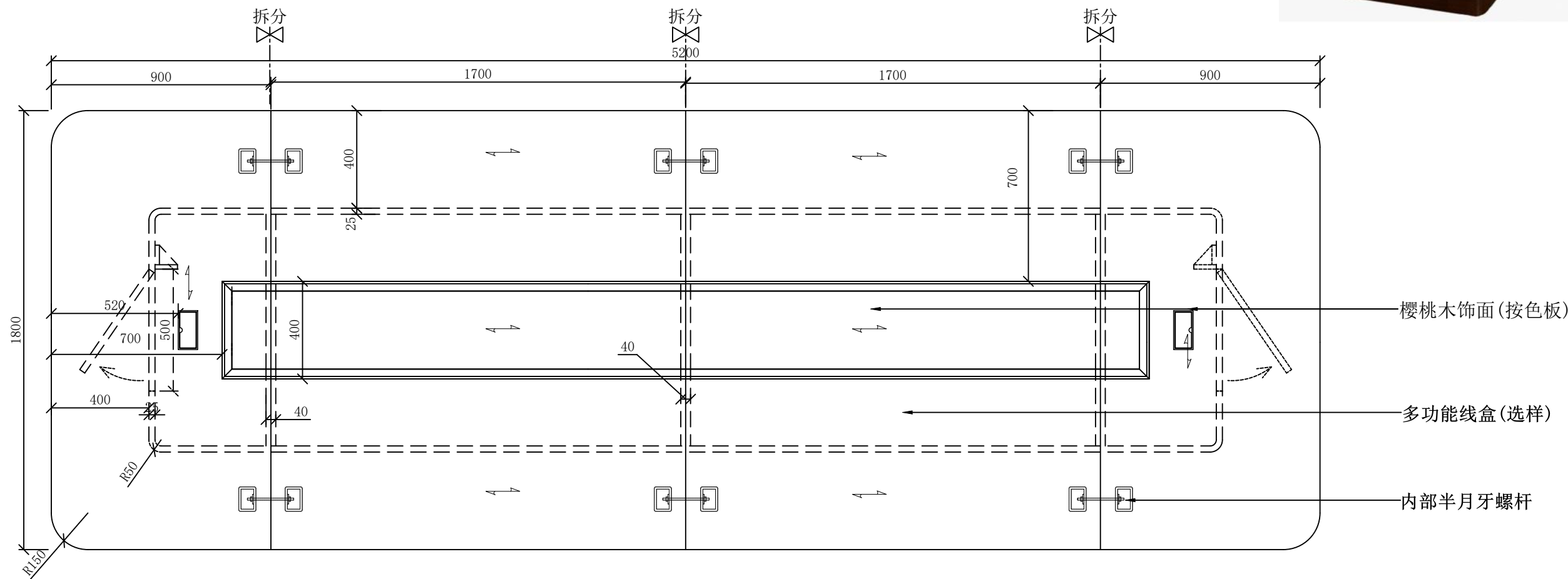
主楼9楼南侧会议室

设计方签字 Confirmed By

日期 Date

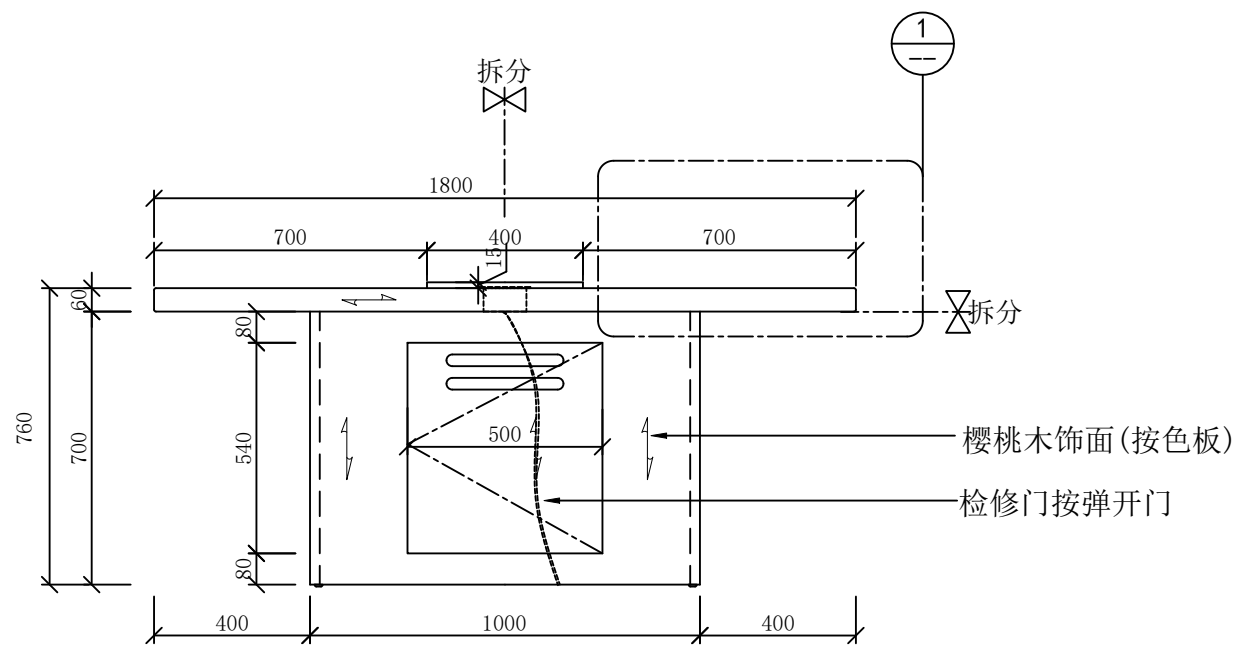


A 正立面图
SCALE 1:20

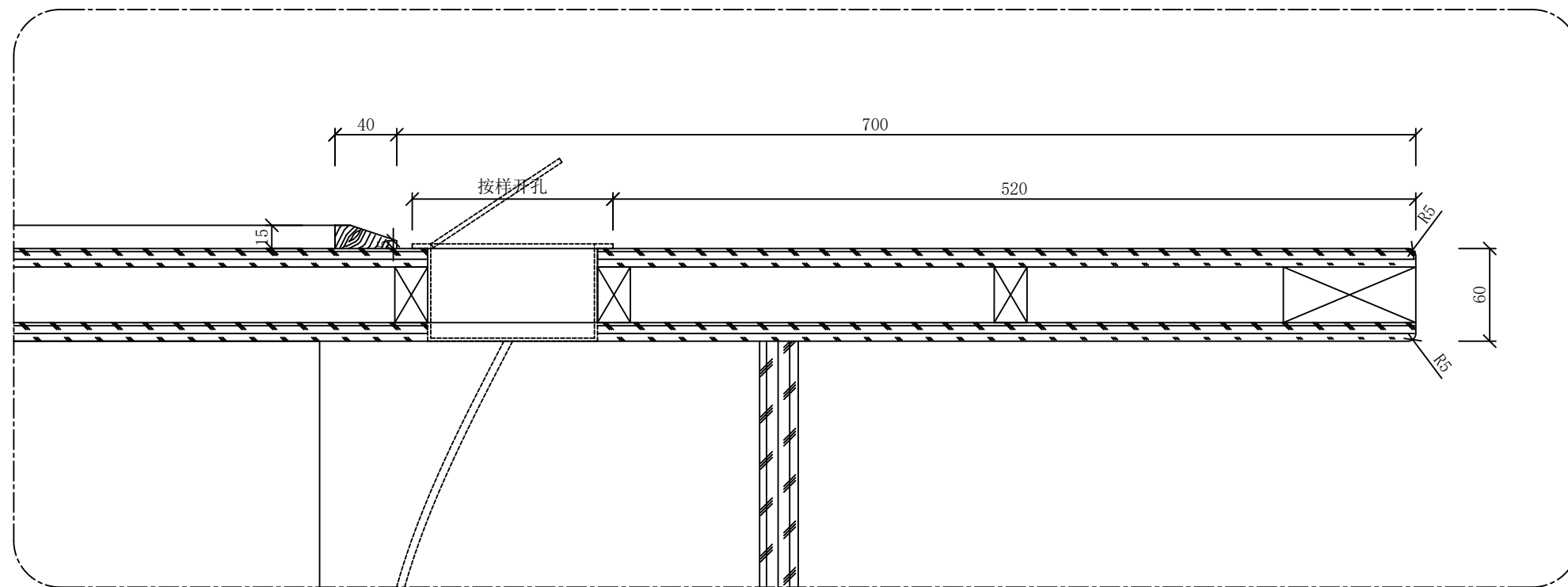


C 平面图
SCALE 1:20

注: 此图仅供参考, 制作方须根据现场实际空间尺寸进行二次深化, 并经业主和使用方确认后方可下单生产。



侧立面图
SCALE 1:20



大样图
SCALE 1:2



注：此图仅供参考，制作方须根据现场实际空间尺寸进行二次深化，并经业主和使用方确认后方可下单生产。

工程名称 Project Name

盐城公安大数据交通指挥中心

所有尺寸以所注数字为准，使用本图时应参阅其他有关图纸，如有任何不符之处，即通知相关设计人员。此图纸的版权属金螳螂所有，未经批准不准盗用。

产品编号 Product No

FU-01

产品名称 Product Name

会议桌

产品位置
Product Location

主楼9楼南侧
会议室

设计方签字
Confirmed By

日期 Date

所有尺寸以所注数字为准, 使用本图时应参阅其他有关图纸, 如有任何不符之处, 即通知相关设计人员。此图纸的版权属金螳螂所有, 未经批准不准盗用。

产品编号 Product No

FU-02

产品名称 Product Name

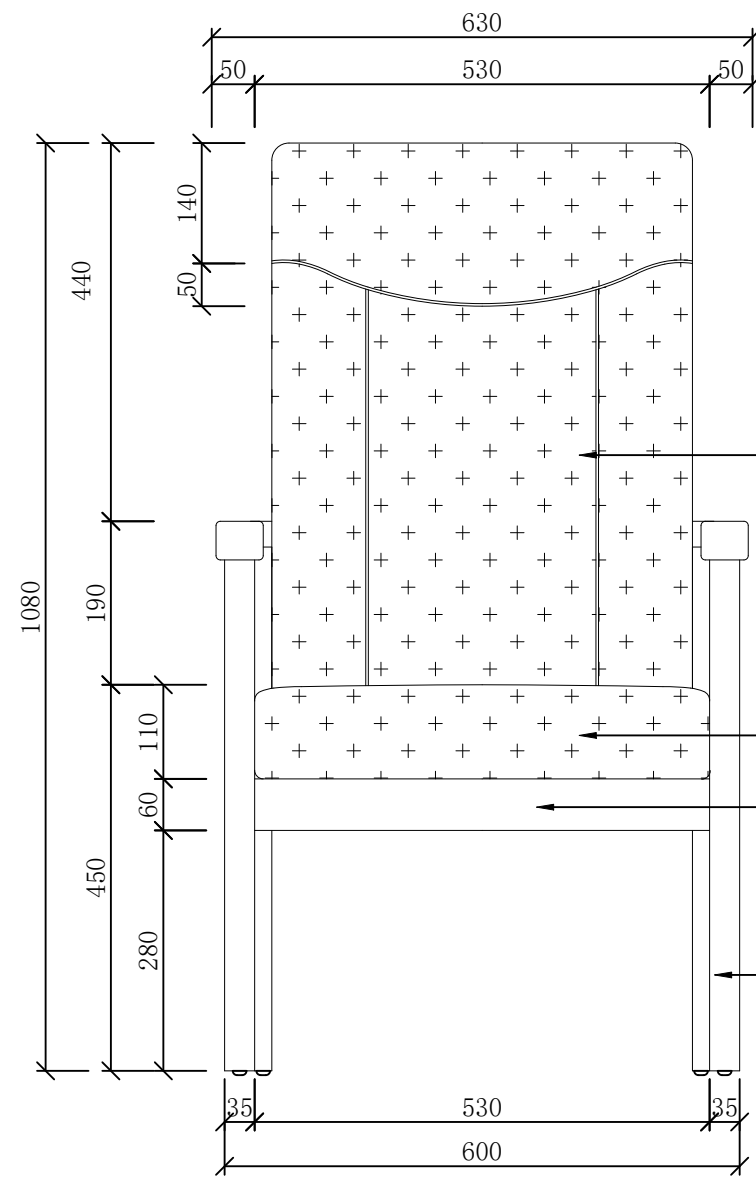
会议椅

产品位置
Product Location

主楼9楼南侧
会议室

设计方签字
Confirmed By

日期 Date



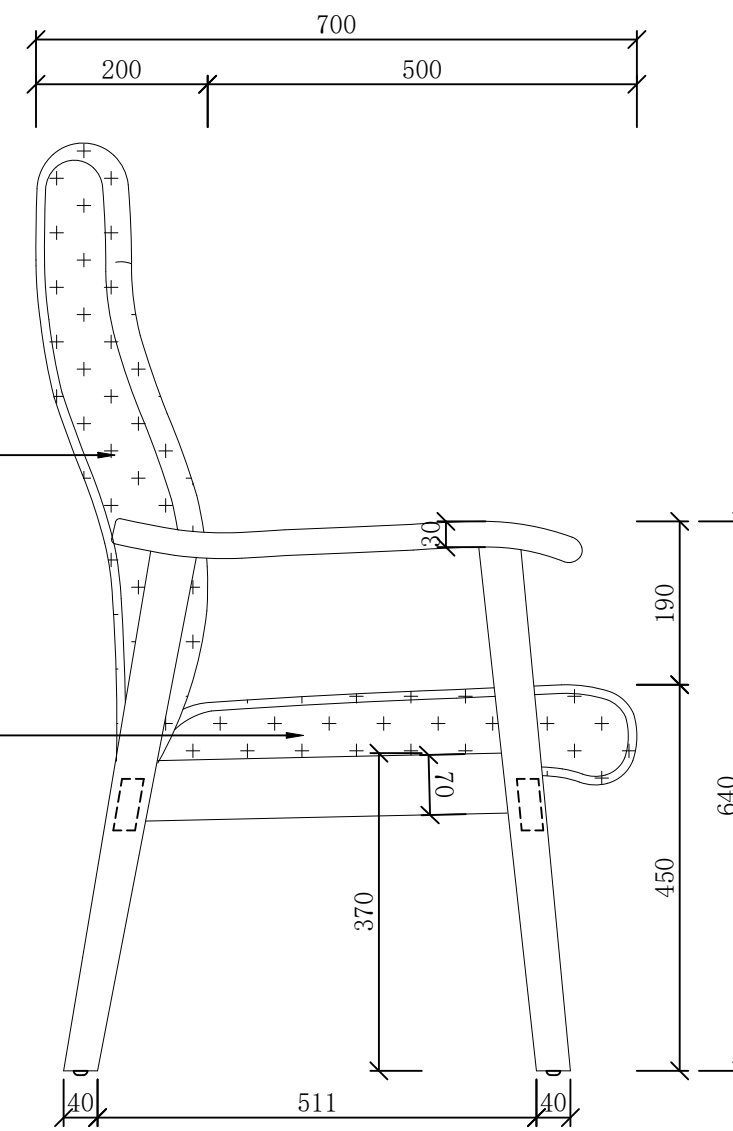
A 正立面图
SCALE 1:10

黑色超纤皮

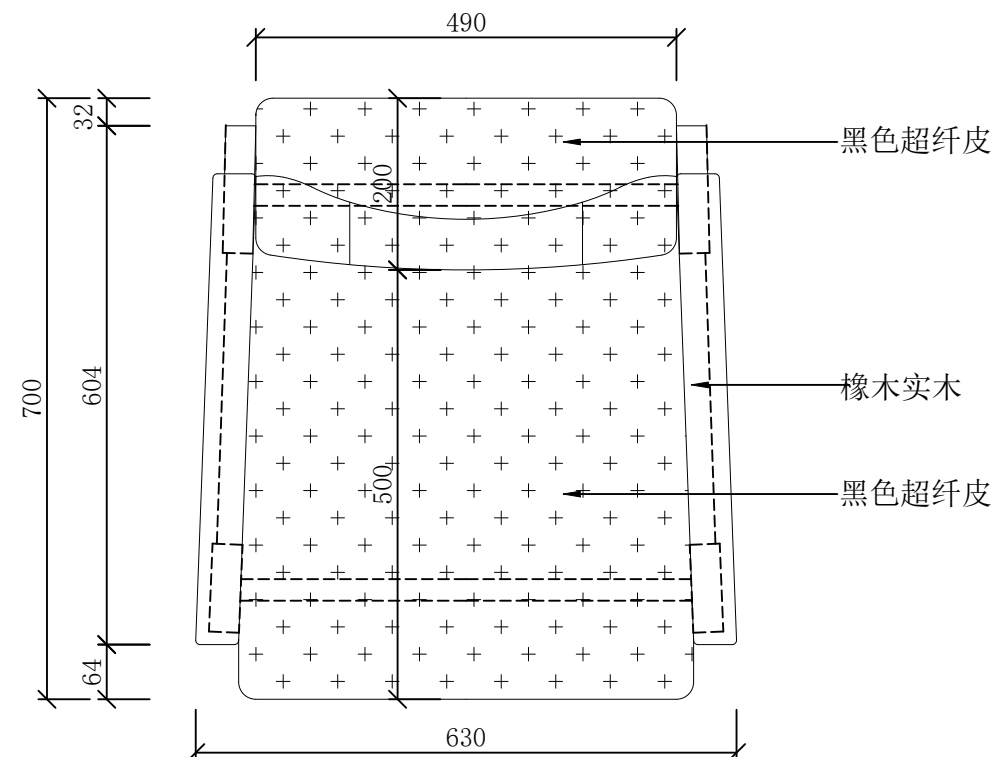
黑色超纤皮

橡木实木脚

橡木实木脚



B 侧立面图
SCALE 1:10



C 平面图
SCALE 1:10

黑色超纤皮

橡木实木

黑色超纤皮



注: 此图仅供参考, 制作方须根据现场实际空间尺寸进行二次深化, 并经业主和使用方确认后方可下单生产。

设计单位 Design Institute



地址: 苏州工业园区金尚路99号
网址: www.goldmantis.com
Tel: 0512-68500410

工程名称 Project Name

盐城公安大数据交通指挥中心

所有尺寸以所注数字为准, 使用本图时应参阅其他有关图纸, 如有任何不符之处, 即通知相关设计人员。此图纸的版权属金螳螂所有, 未经批准不准盗用。

产品编号 Product No

FU-03

产品名称 Product Name

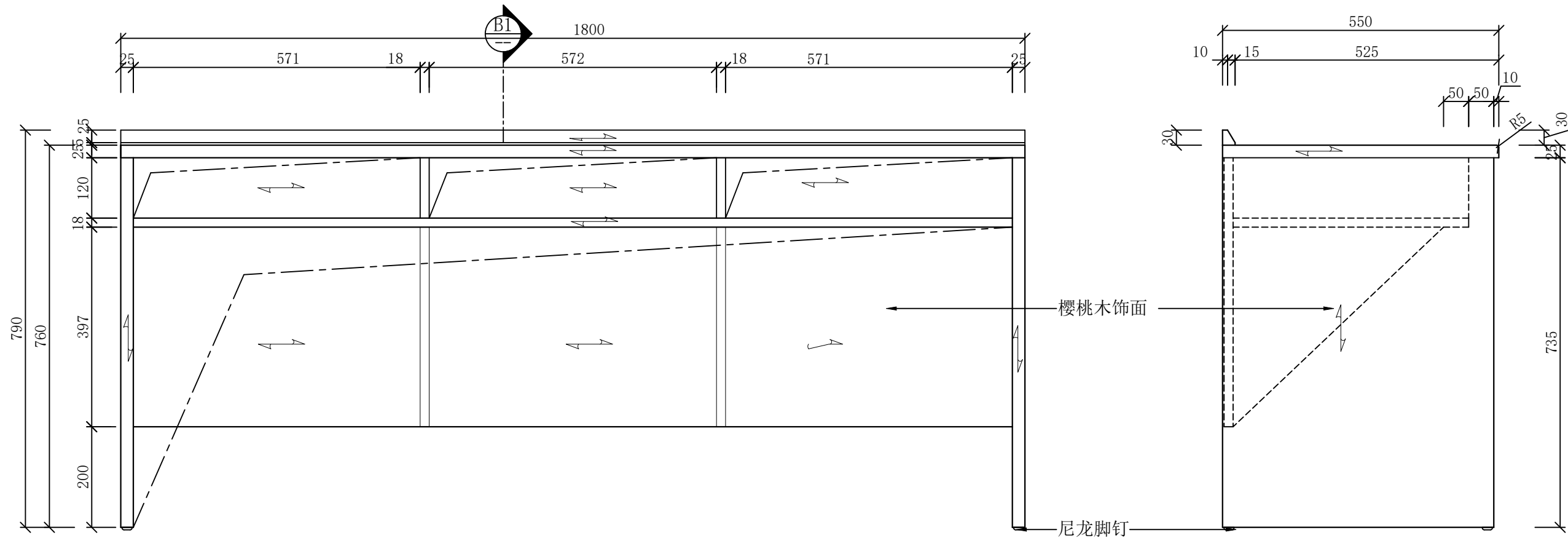
记录桌

产品位置 Product Location

主楼9楼南侧
会议室

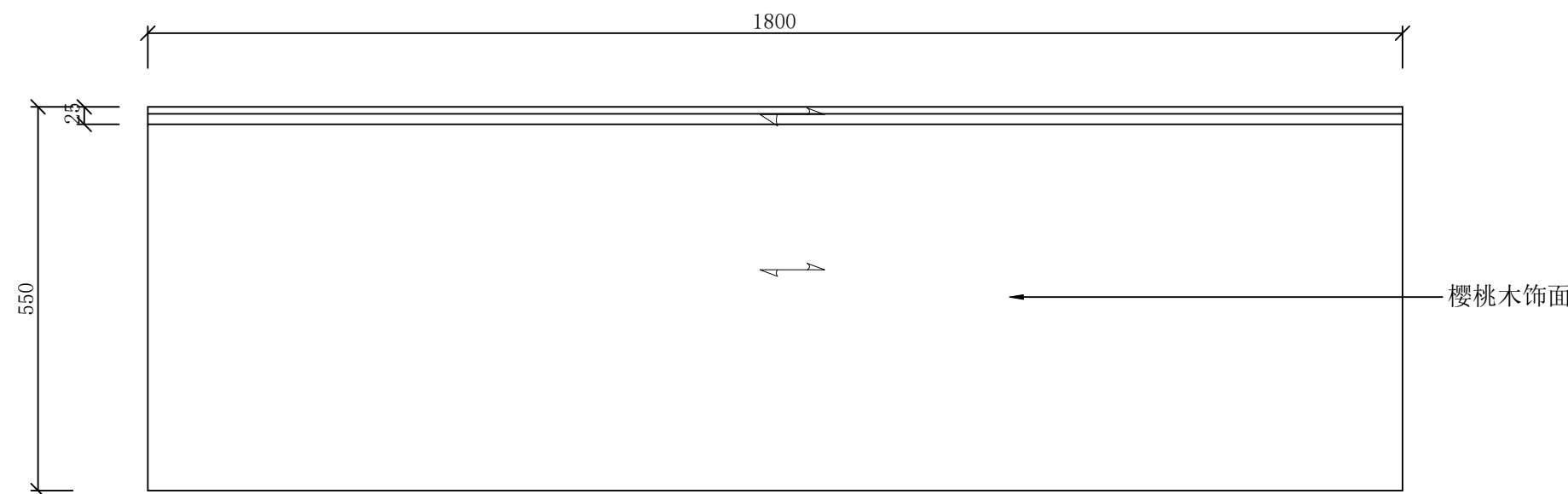
设计方签字 Confirmed By

日期 Date



A 正立面图
SCALE 1:10

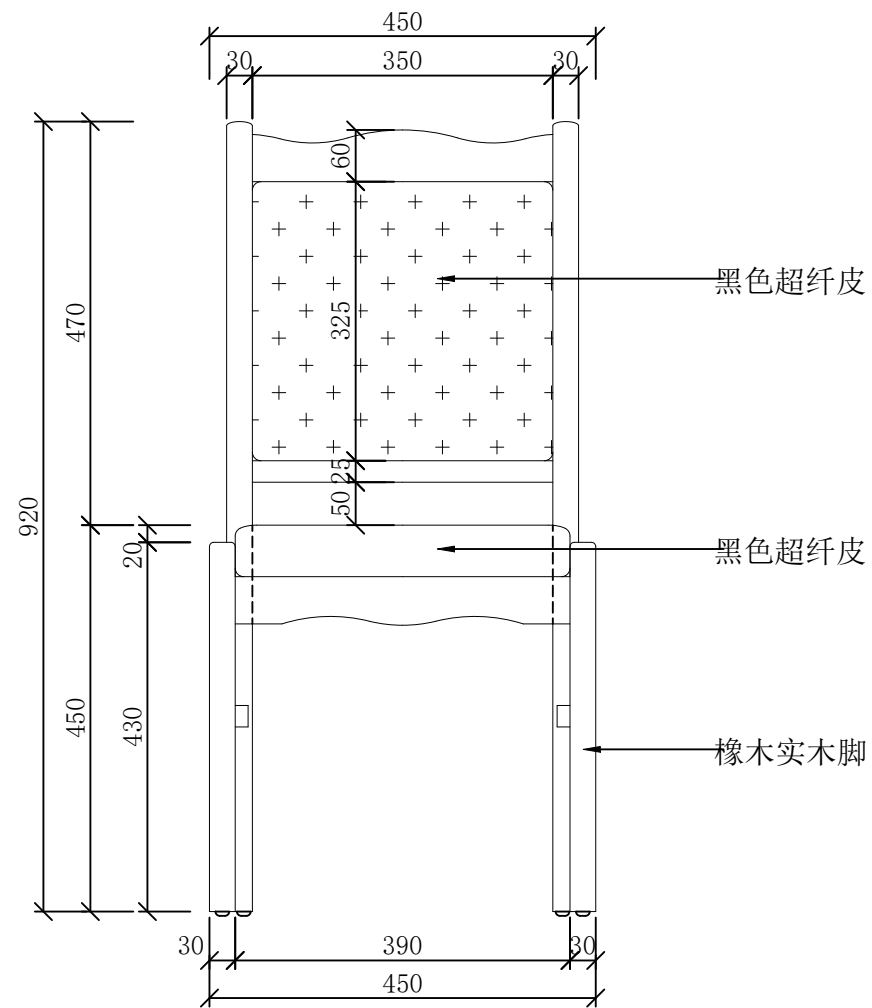
B 侧立面图
SCALE 1:10



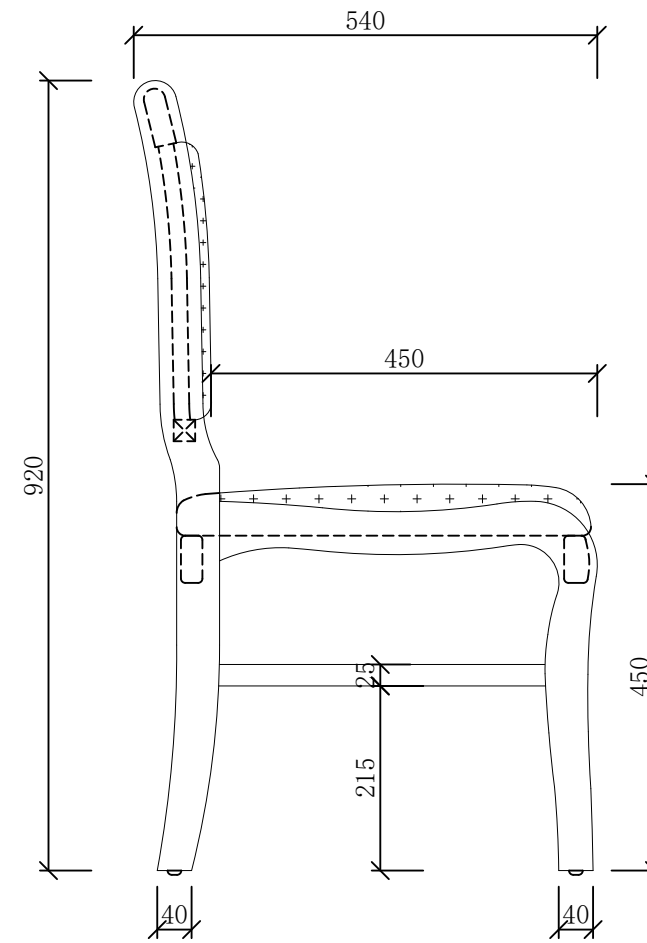
C 平面图
SCALE 1:10



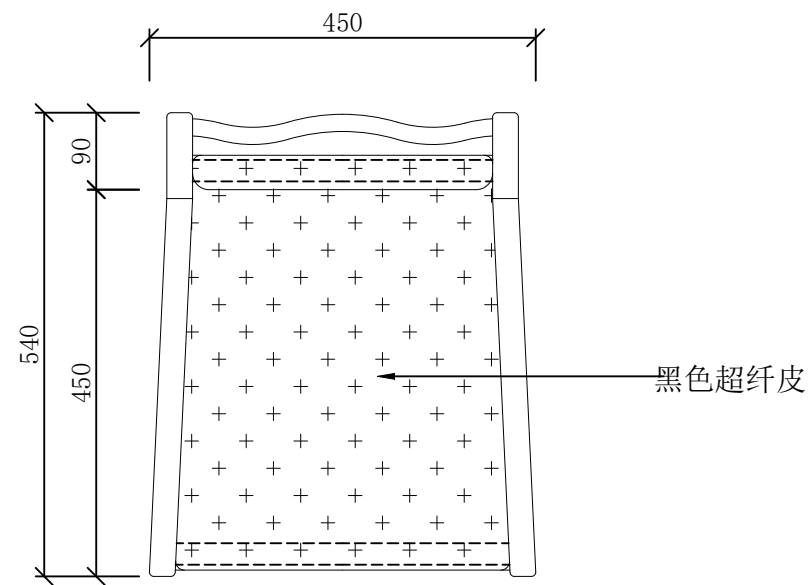
注: 此图仅供参考, 制作方须根据现场实际空间尺寸进行二次深化, 并经业主和使用方确认后方可下单生产。



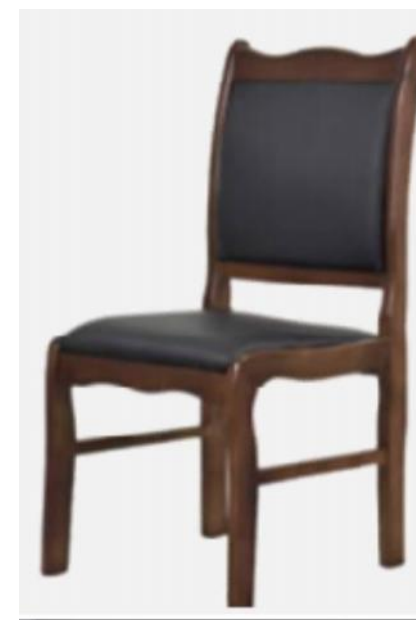
A 正立面图
SCALE 1:10



B 侧立面图
SCALE 1:10



C 平面图
SCALE 1:10



注：此图仅供参考，制作方须根据现场实际空间尺寸进行二次深化，并经业主和使用方确认后方可下单生产。

设计单位 Design Institute



金螳螂

地址：苏州工业园区金尚路99号
网址：www.goldmantis.com
Tel: 0512-68500410

工程名称 Project Name

盐城公安大数据交通指挥中心

所有尺寸以所注数字为准，使用本图时应参阅其他有关图纸，如有任何不符之处，即通知相关设计人员。此图纸的版权属金螳螂所有，未经批准不准盗用。

产品编号 Product No

FU-04

产品名称 Product Name

记录椅

产品位置
Product Location

主楼9楼南侧
会议室

设计方签字
Confirmed By

日期 Date

所有尺寸以所注数字为准，使用本图时应参阅其他有关图纸，如有任何不符之处，即通知相关设计人员。此图纸的版权属金螳螂所有，未经批准不准盗用。

产品编号 Product No

FU-05

产品名称 Product Name

茶水柜

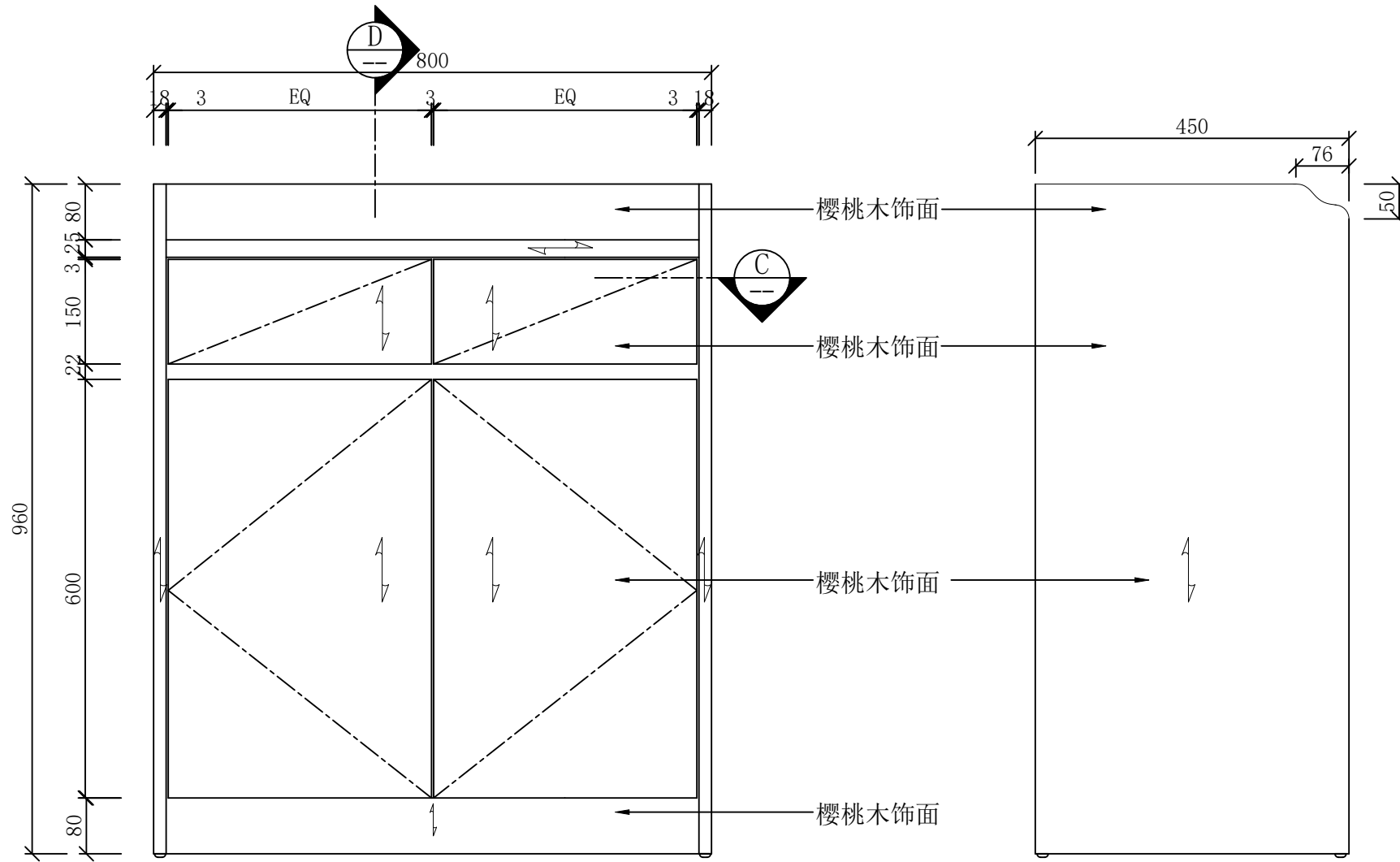
产品位置
Product Location

主楼9楼南侧
会议室

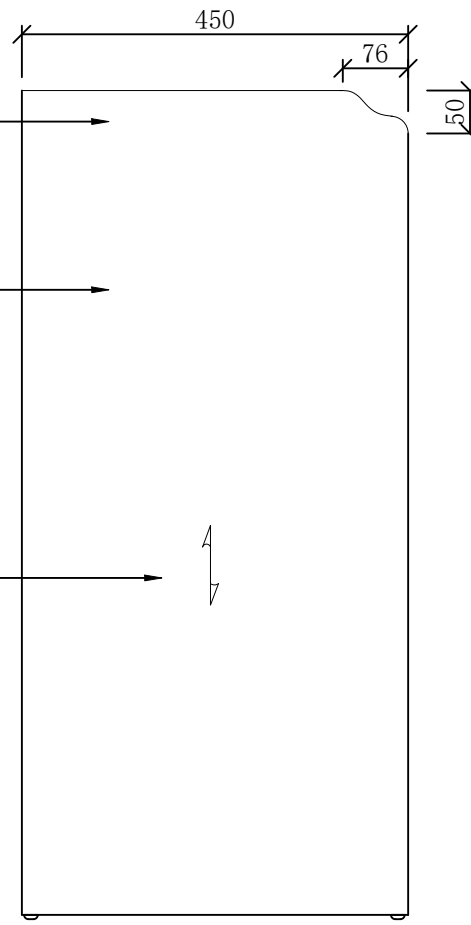
设计方签字
Confirmed By

日期 Date

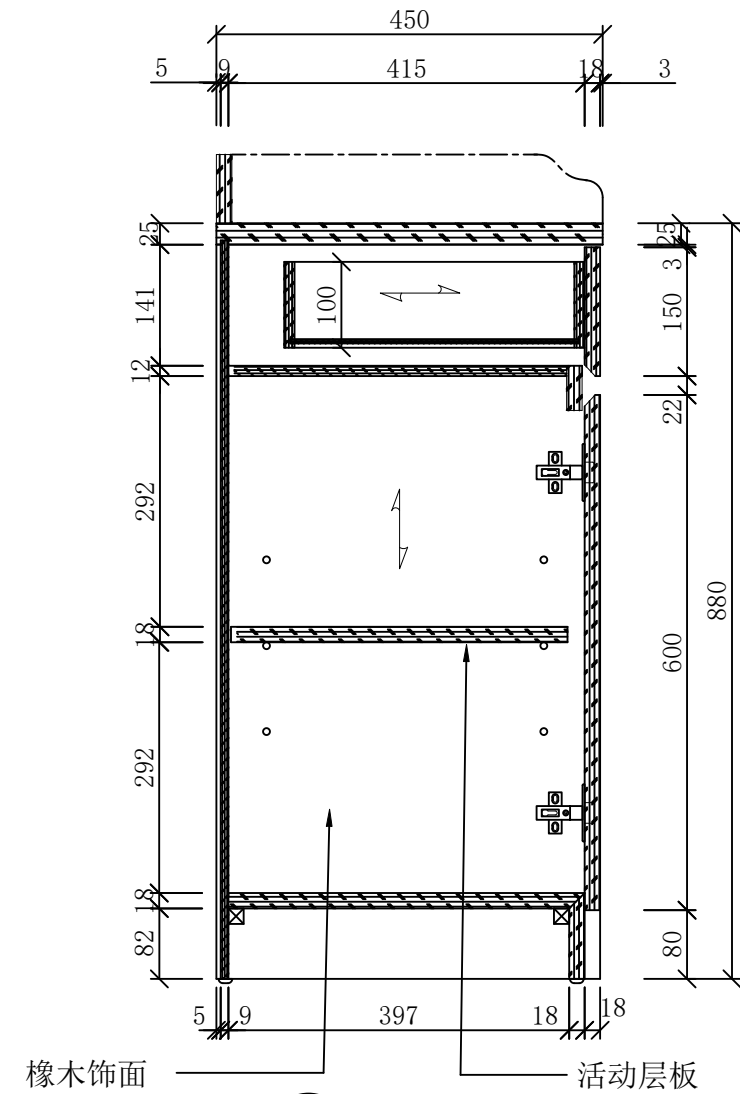
2026.04.10



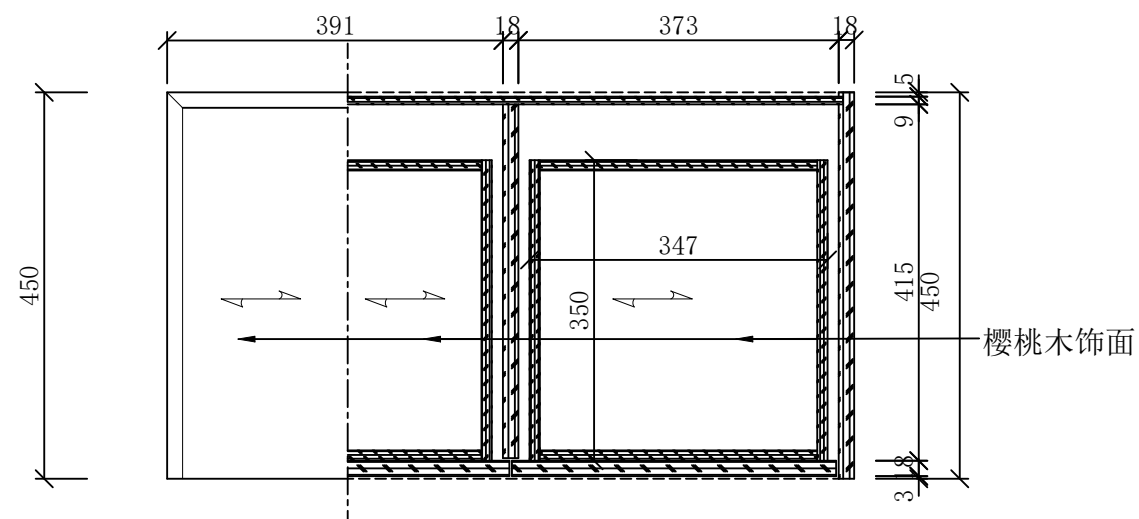
A 正立面图
SCALE 1:10



B 侧立面图
SCALE 1:10



D 侧剖面图
SCALE 1:10

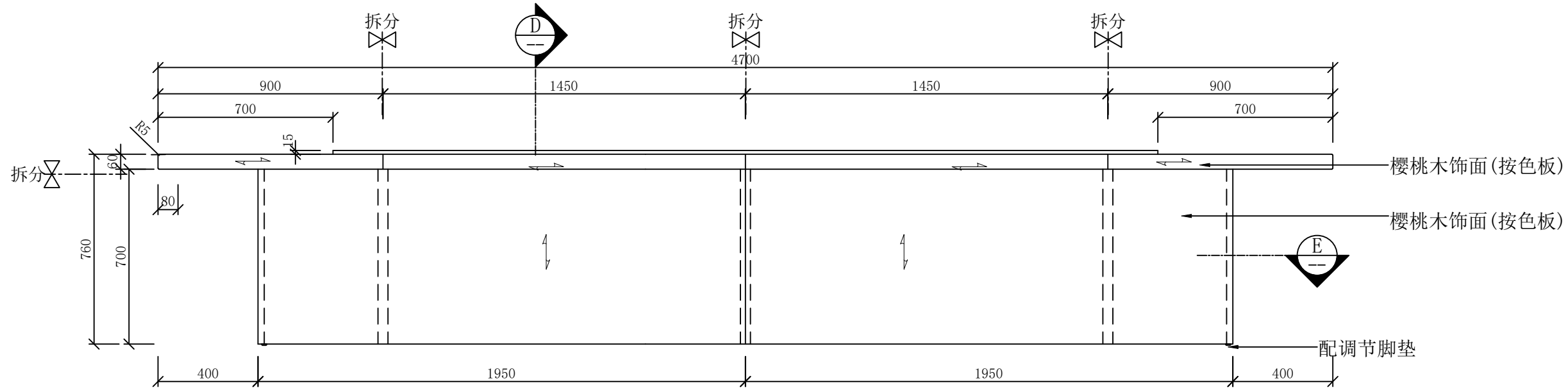


C 平面半剖图
SCALE 1:10

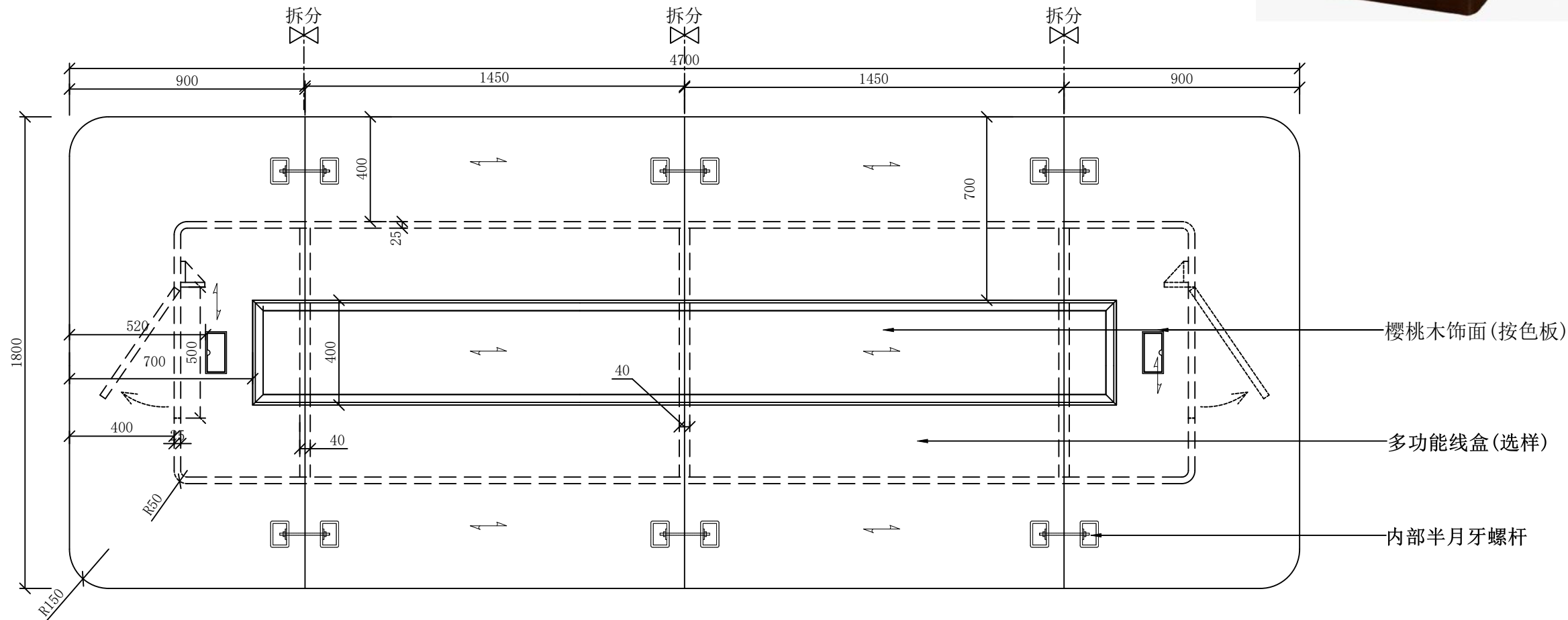


注：此图仅供参考，制作方须根据现场实际空间尺寸进行二次深化，并经业主和使用方确认后方可下单生产。

所有尺寸以所注数字为准, 使用本图时应参阅其他有关图纸, 如有任何不符之处, 即通知相关设计人员。此图纸的版权属金螳螂所有, 未经批准不准盗用。

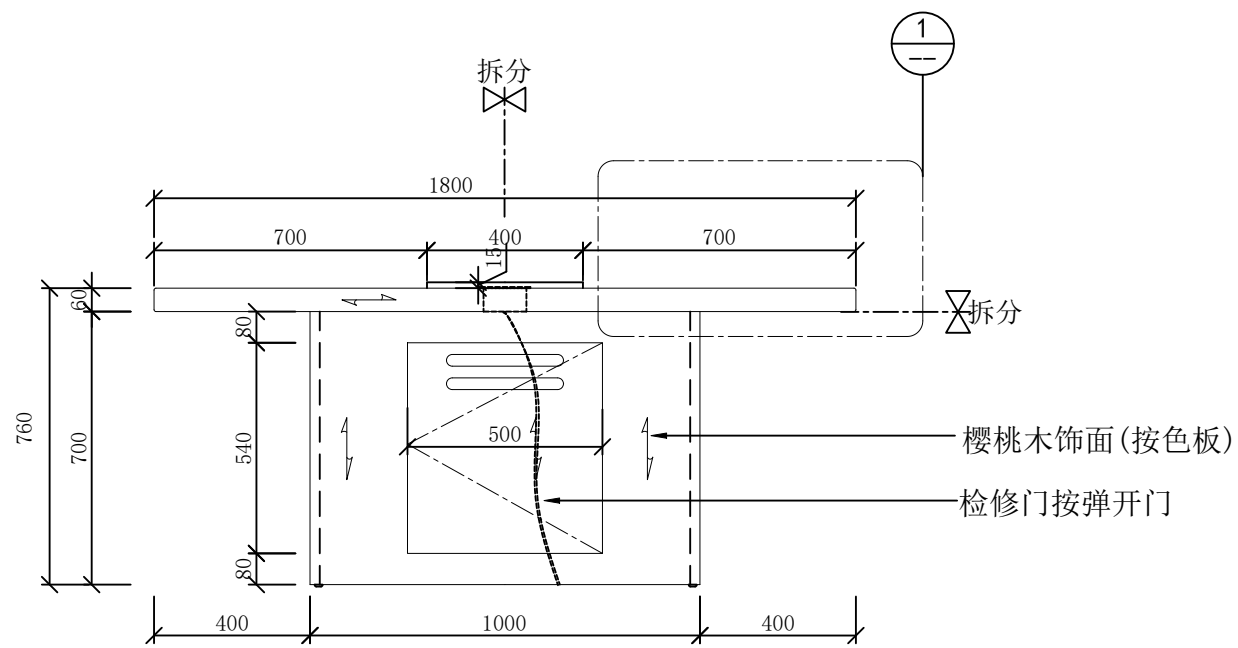


A 正立面图
SCALE 1:20

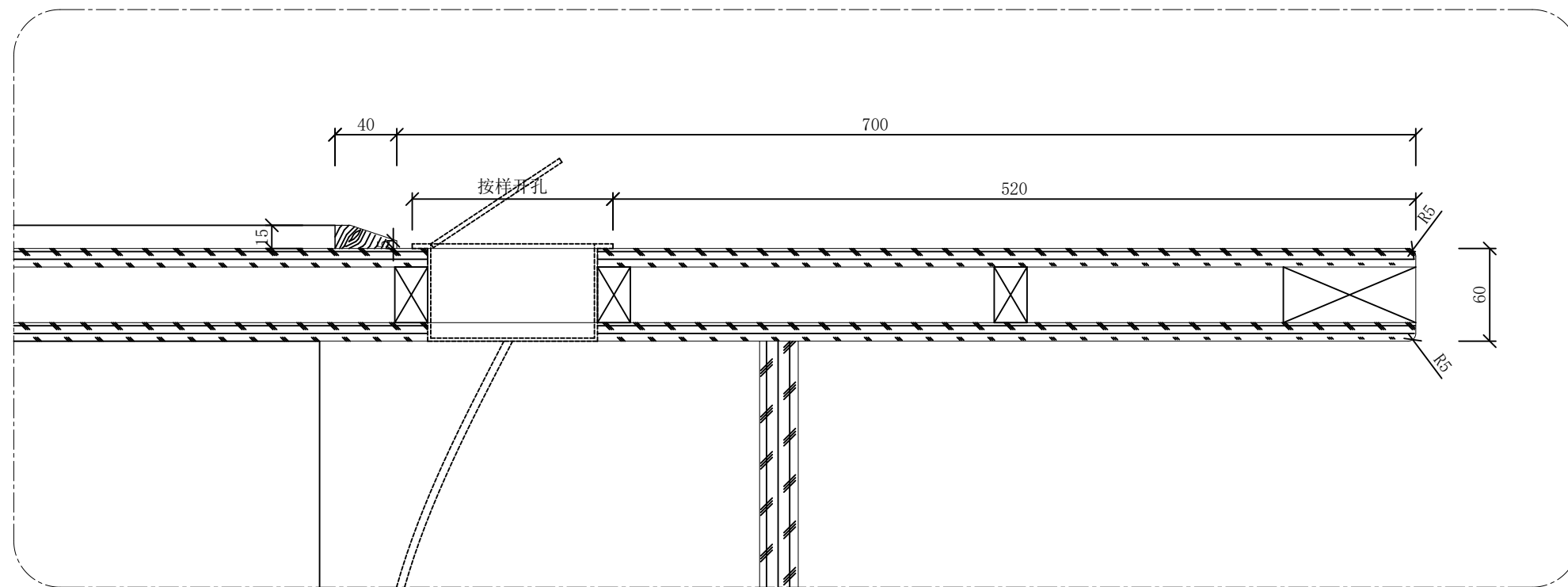


C 平面图
SCALE 1:20

注: 此图仅供参考, 制作方须根据现场实际空间尺寸进行二次深化, 并经业主和使用方确认后方可下单生产。



侧立面图
SCALE 1:20



大样图
SCALE 1:2



注：此图仅供参考，制作方须根据现场实际空间尺寸进行二次深化，并经业主和使用方确认后方可下单生产。

设计单位 Design Institute

 地址：苏州工业园区金尚路99号
 网址：www.goldmantis.com
 Tel: 0512-68500410

工程名称 Project Name

盐城公安大数据交通指挥中心

所有尺寸以所注数字为准，使用本图时应参阅其他有关图纸，如有任何不符之处，即通知相关设计人员。此图纸的版权属金螳螂所有，未经批准不准盗用。

产品编号 Product No

FU-06

产品名称 Product Name

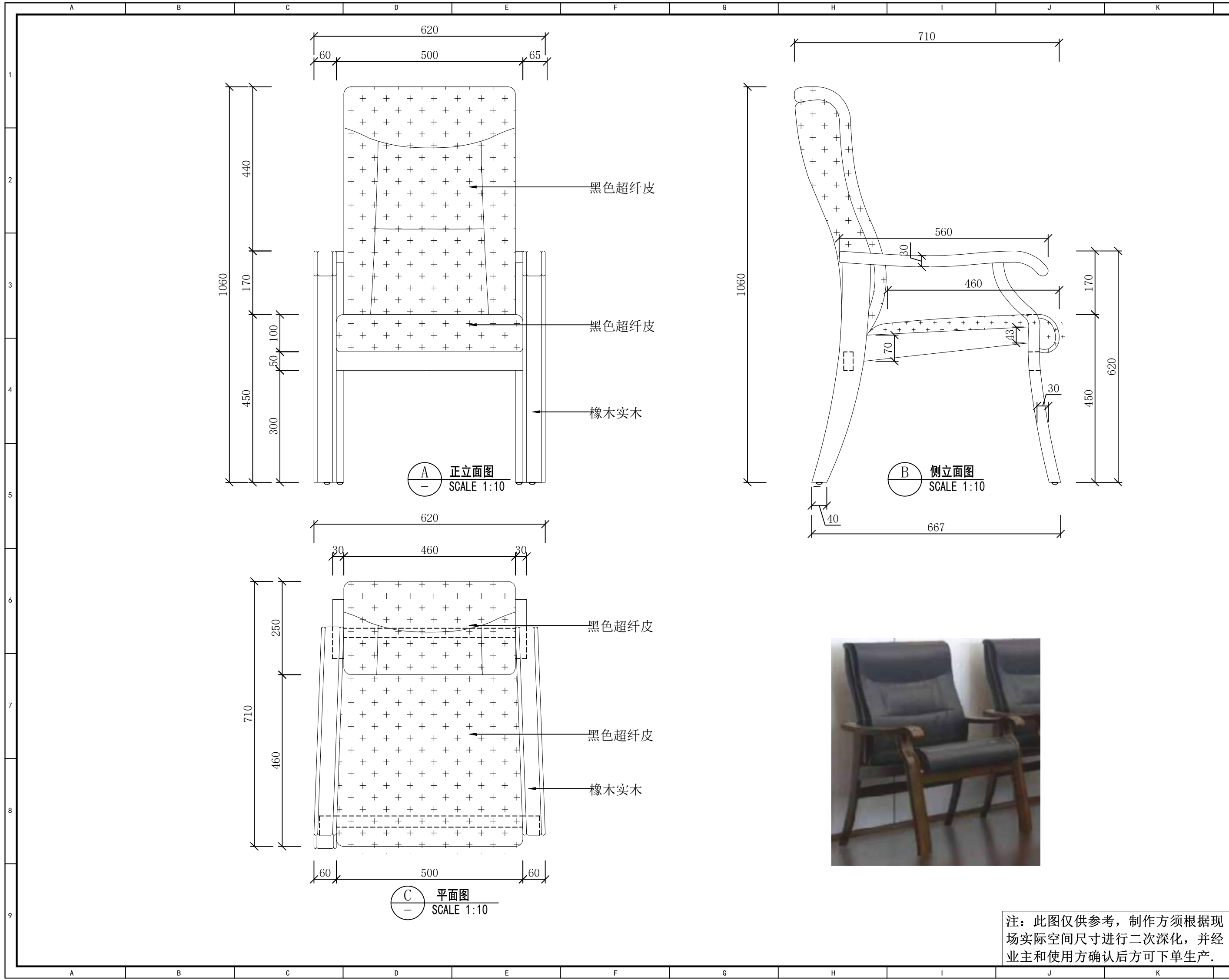
会议桌

产品位置
Product Location

主楼9楼北侧
会议室

设计方签字
Confirmed By

日期 Date



注：此图仅供参考，制作方须根据现场实际空间尺寸进行二次深化，并经业主和使用方确认后方可下单生产。

设计单位 Design Institute

金螳螂
 地址：苏州工业园区金尚路99号
 网址：www.goldmantis.com
 Tel: 0512-68500410

工程名称 Project Name
盐城公安大数据交通指挥中心

所有尺寸以所注数字为准，使用本图时应参阅其他有关图纸，如有任何不符之处，即通知相关设计人员。此图纸的版权属金螳螂所有，未经批准不准盗用。

产品编号 Product No
FU-07

产品名称 Product Name
会议椅

产品位置 Product Location
主楼9楼北侧会议室

设计方签字 Confirmed By

日期 Date

设计单位 Design Institute



地址: 苏州工业园区金尚路99号
网址: www.goldmantis.com
Tel: 0512-68500410

工程名称 Project Name

盐城公安大数据交通指挥中心

所有尺寸以所注数字为准, 使用本图时应参阅其他有关图纸, 如有任何不符之处, 即通知相关设计人员。此图纸的版权属金螳螂所有, 未经批准不准盗用。

产品编号 Product No

FU-08

产品名称 Product Name

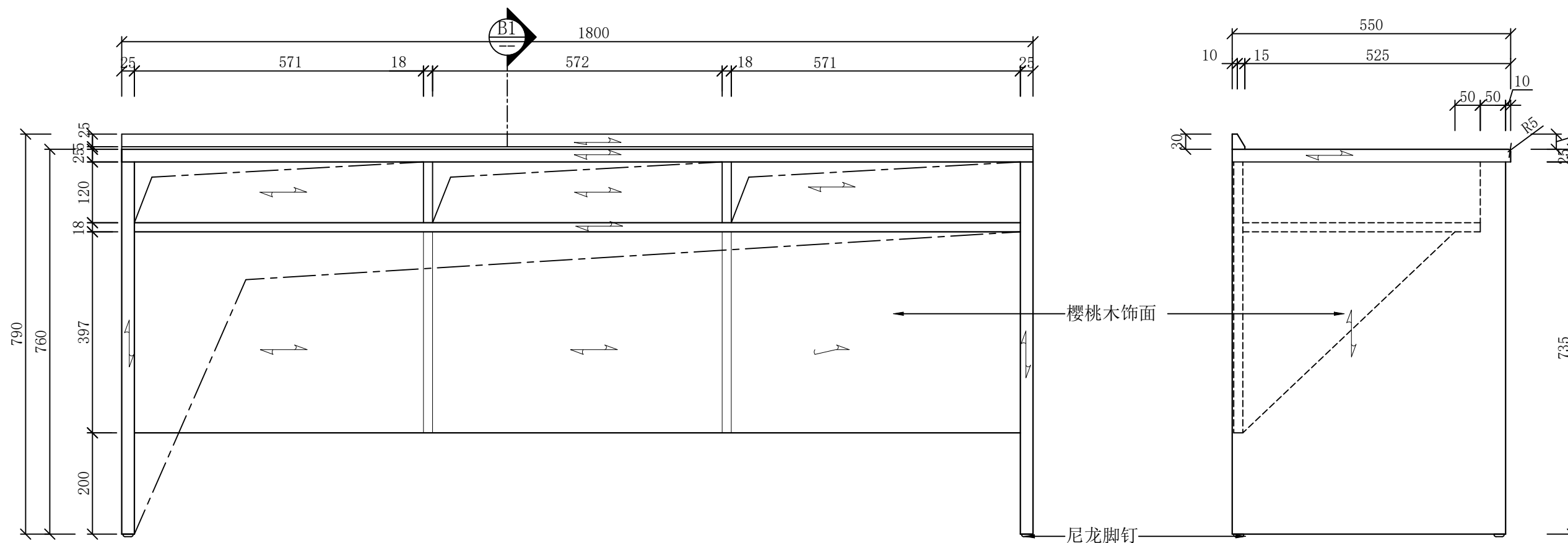
记录桌

产品位置 Product Location

主楼9楼北侧
会议室

设计方签字 Confirmed By

日期 Date



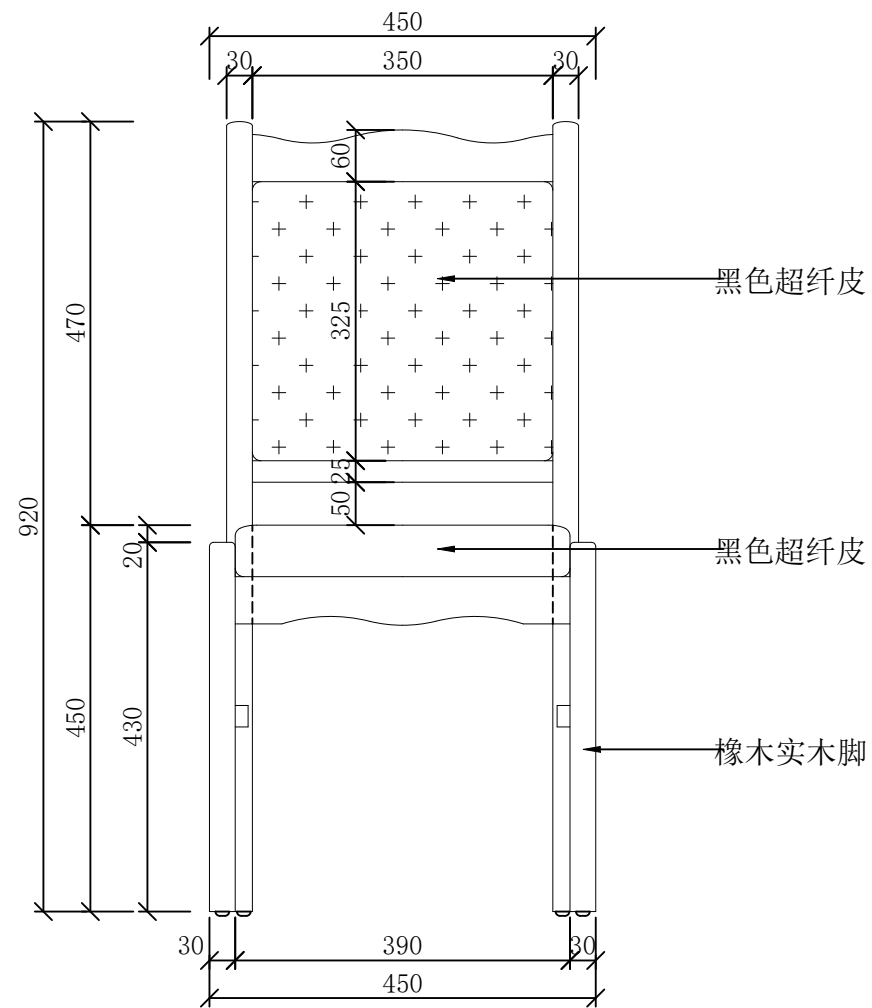
A 正立面图
SCALE 1:10

B 侧立面图
SCALE 1:10

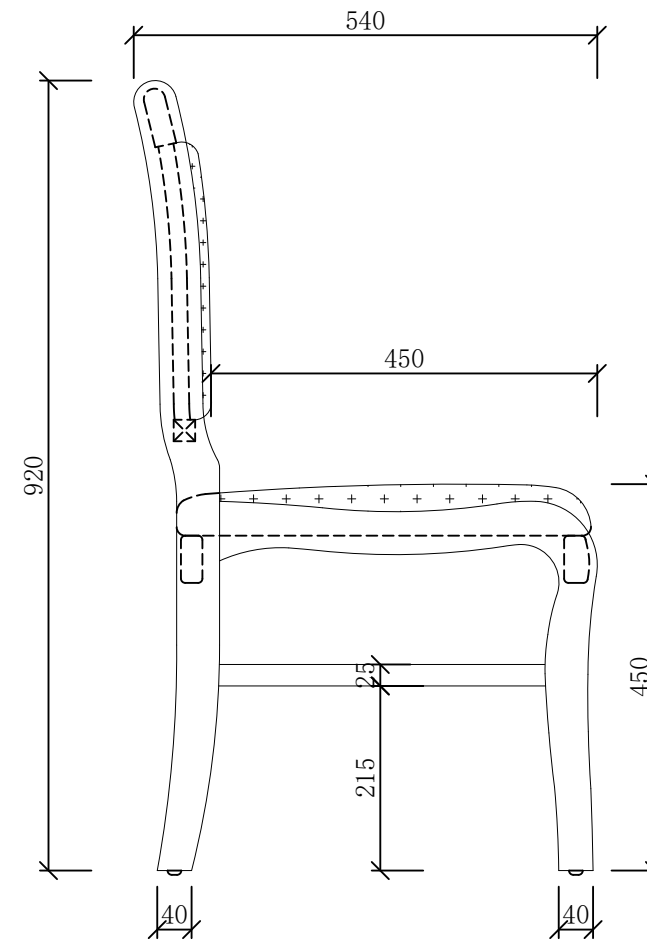
C 平面图
SCALE 1:10



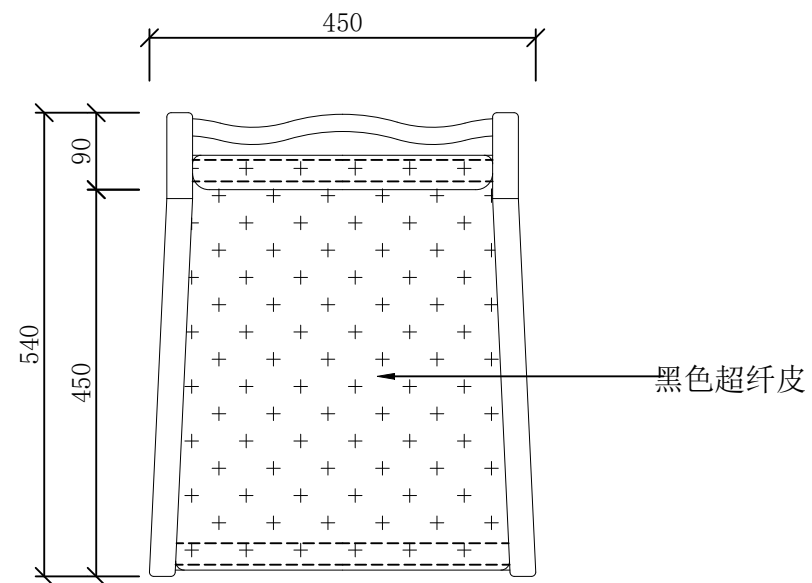
注: 此图仅供参考, 制作方须根据现场实际空间尺寸进行二次深化, 并经业主和使用方确认后方可下单生产。



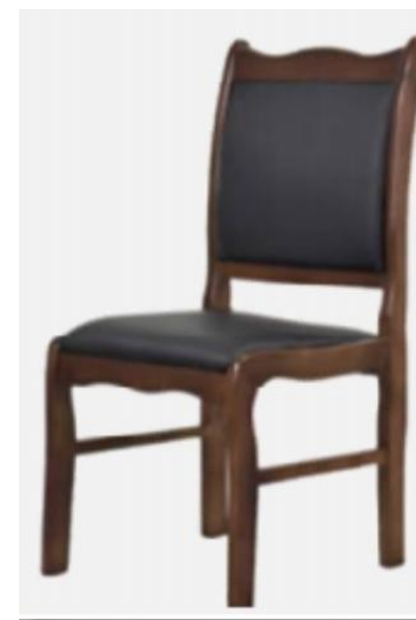
A 正立面图
SCALE 1:10



B 侧立面图
SCALE 1:10



C 平面图
SCALE 1:10



注：此图仅供参考，制作方须根据现场实际空间尺寸进行二次深化，并经业主和使用方确认后方可下单生产。

设计单位 Design Institute



地址：苏州工业园区金尚路99号
网址：www.goldmantis.com
Tel: 0512-68500410

工程名称 Project Name

盐城公安大数据交通指挥中心

所有尺寸以所注数字为准，使用本图时应参阅其他有关图纸，如有任何不符之处，即通知相关设计人员。此图纸的版权属金螳螂所有，未经批准不准盗用。

产品编号 Product No

FU-09

产品名称 Product Name

记录椅

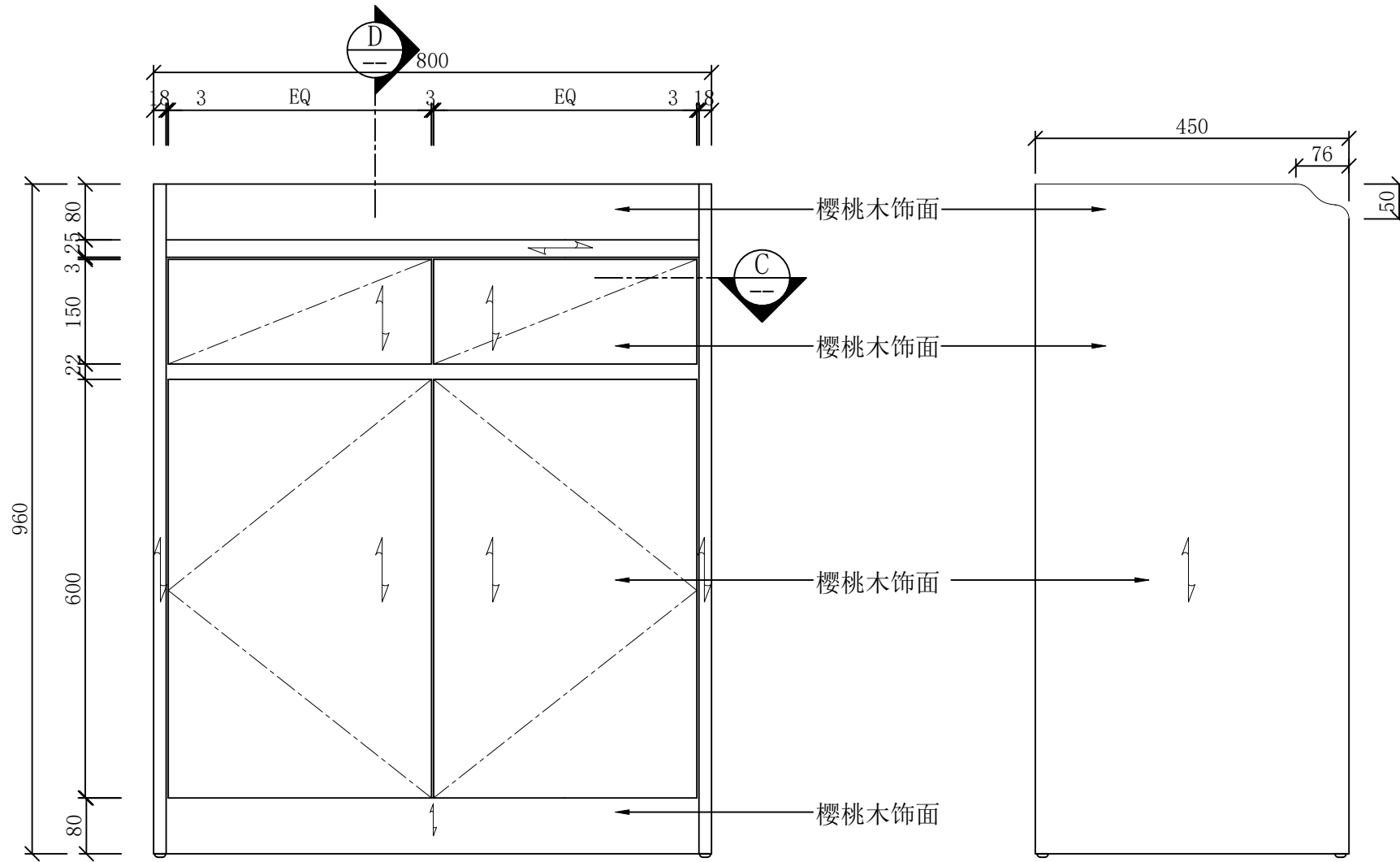
产品位置
Product Location

主楼9楼北侧
会议室

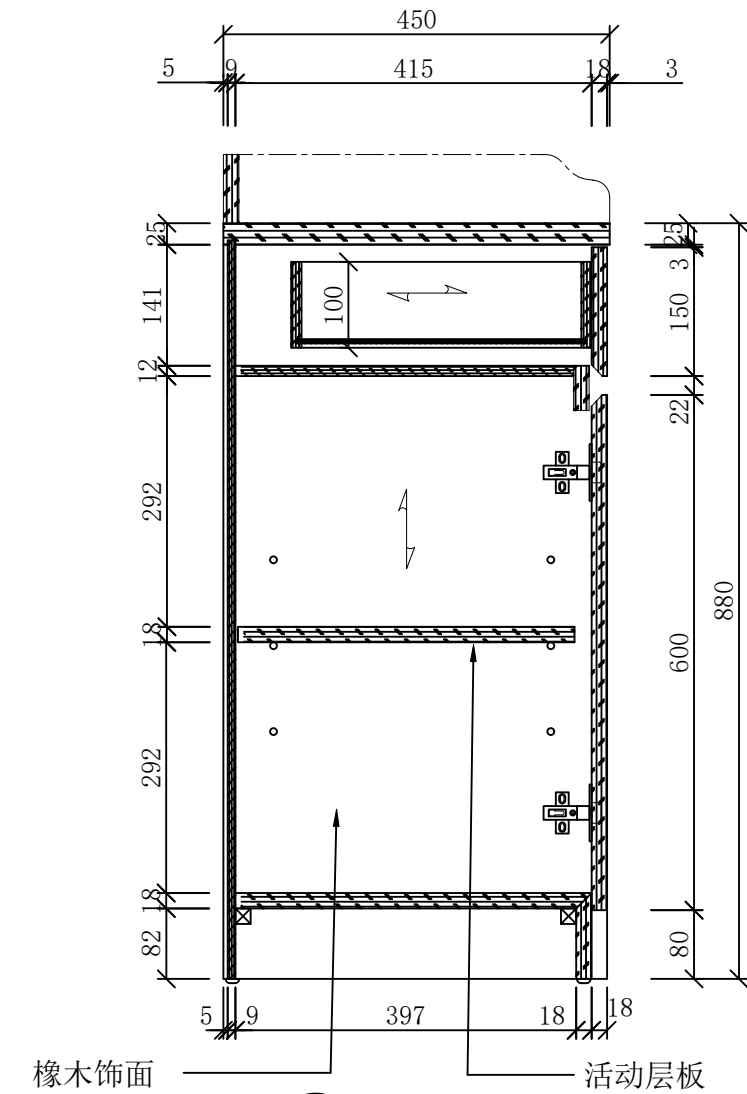
设计方签字
Confirmed By

日期 Date

所有尺寸以所注数字为准, 使用本图时应参阅其他有关图纸, 如有任何不符之处, 即通知相关设计人员。此图纸的版权属金螳螂所有, 未经批准不准盗用。

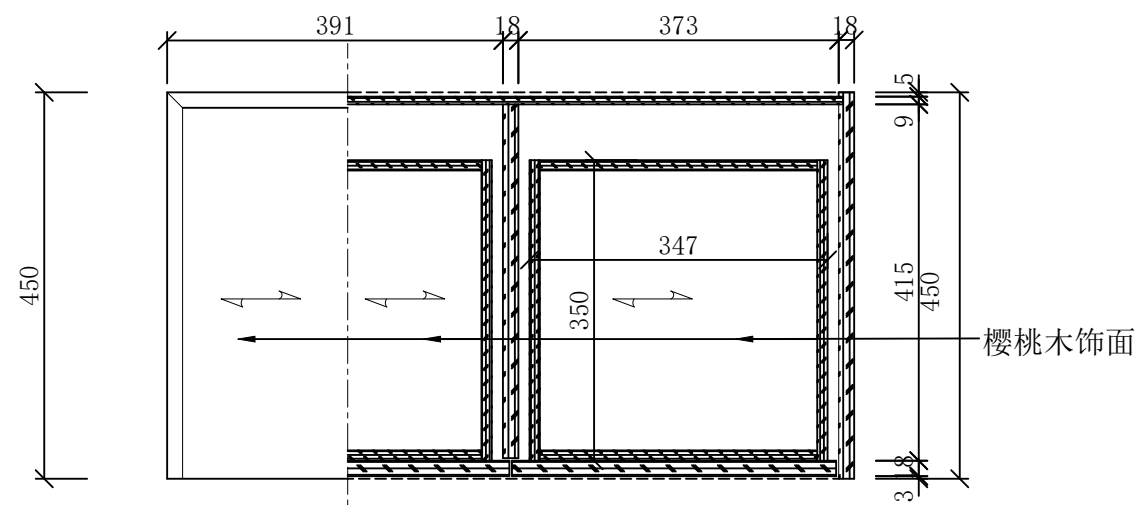


A 正立面图
SCALE 1:10



B 侧立面图
SCALE 1:10

D 侧剖面图
SCALE 1:10



C 平面半剖图
SCALE 1:10



注: 此图仅供参考, 制作方须根据现场实际空间尺寸进行二次深化, 并经业主和使用方确认后方可下单生产。

所有尺寸以所注数字为准, 使用本图时应参阅其他有关图纸, 如有任何不符之处, 即通知相关设计人员。此图纸的版权属金螳螂所有, 未经批准不准盗用。

产品编号 Product No

FU-11

产品名称 Product Name

接待沙发

产品位置

Product Location

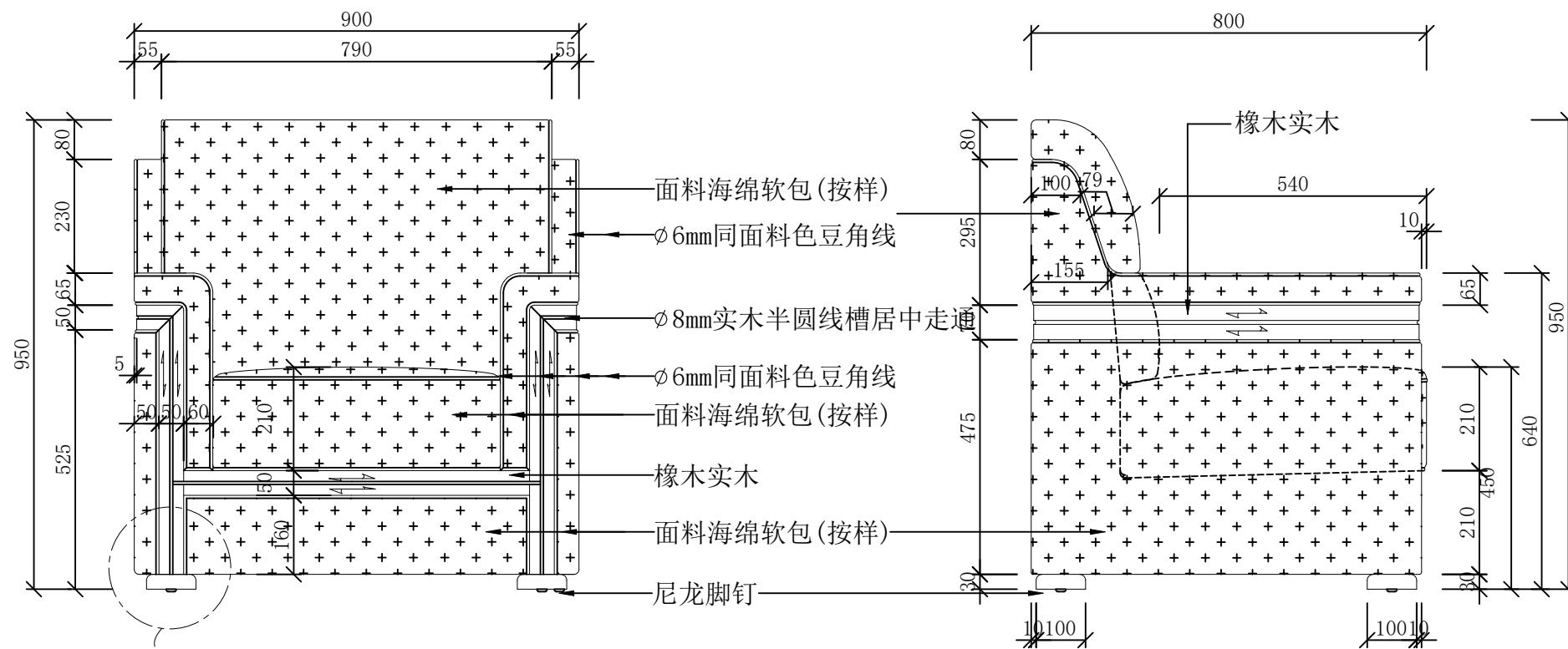
主楼9楼接待室

设计方签字

Confirmed By

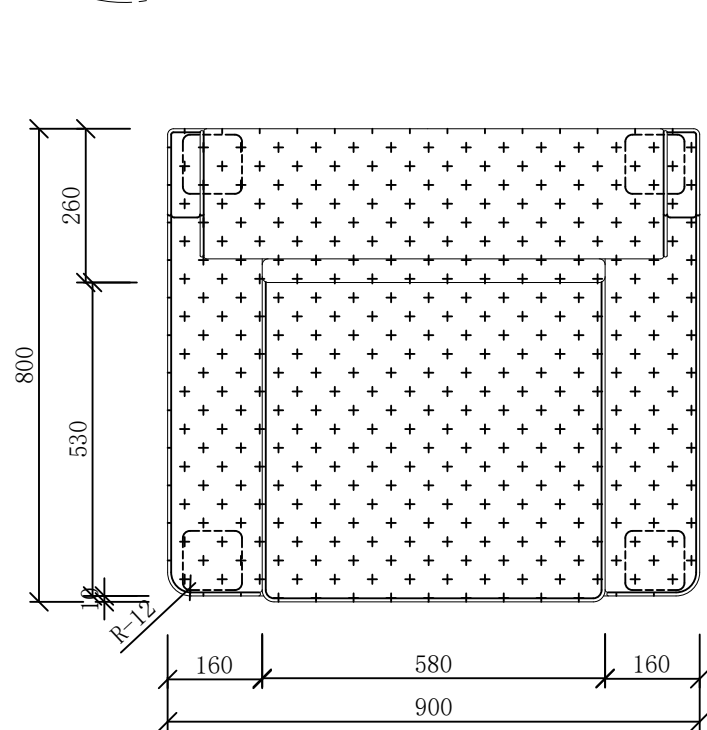
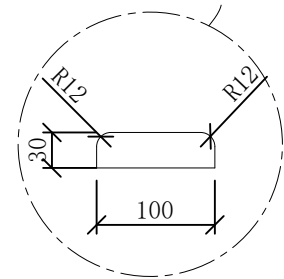
日期 Date

2026. 04. 10

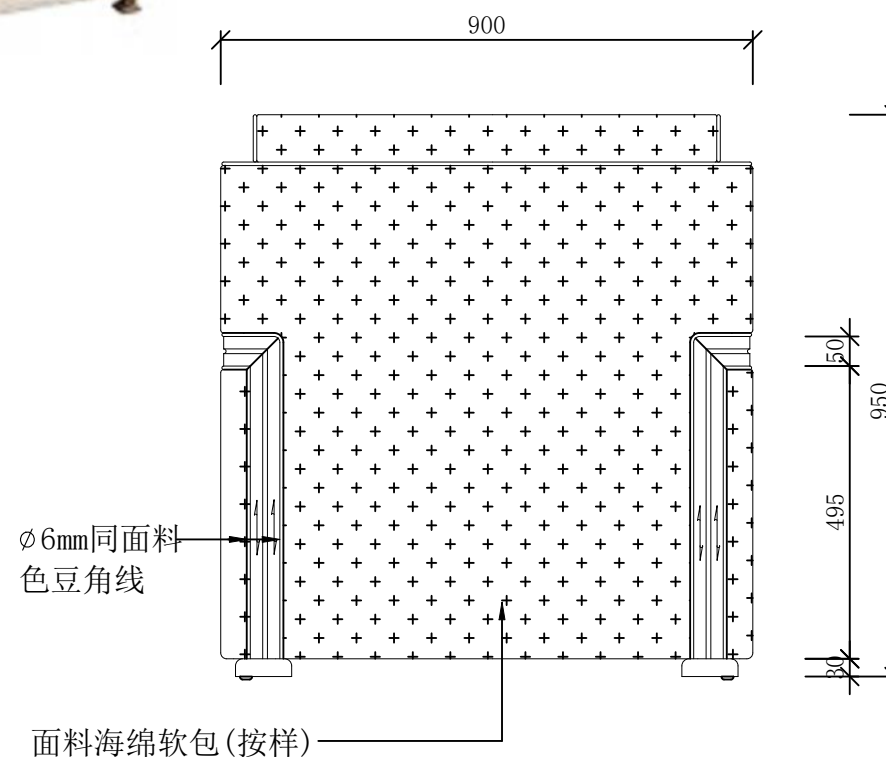


A 正立面图
SCALE 1:15

B 侧立面图
SCALE 1:15

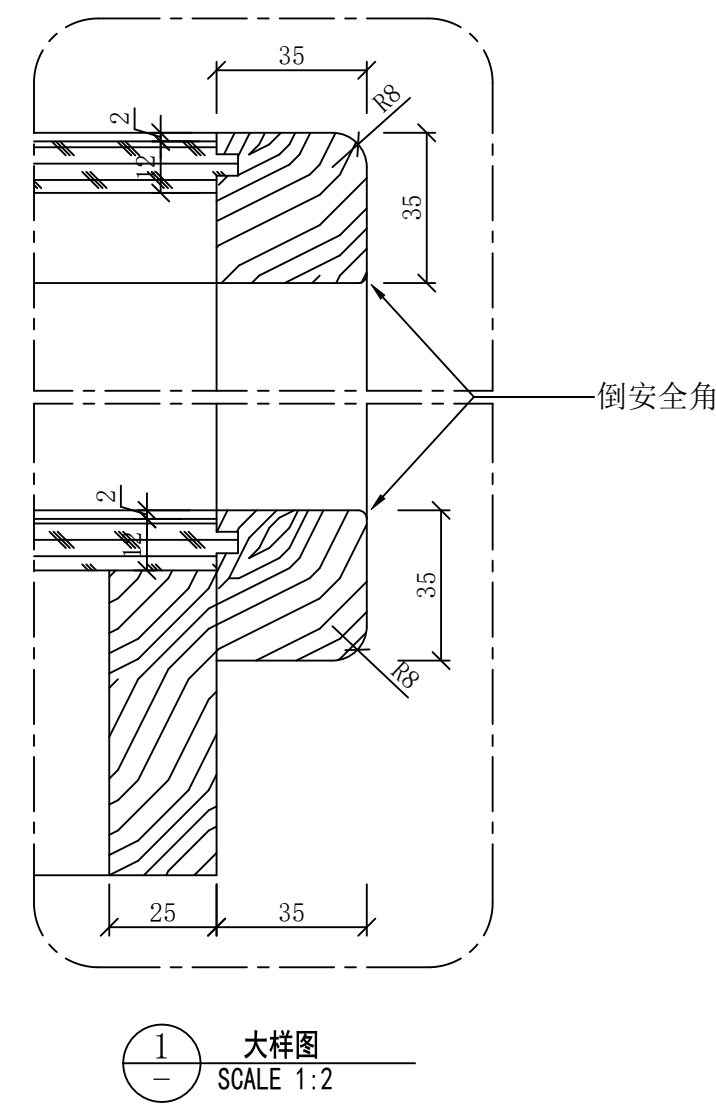
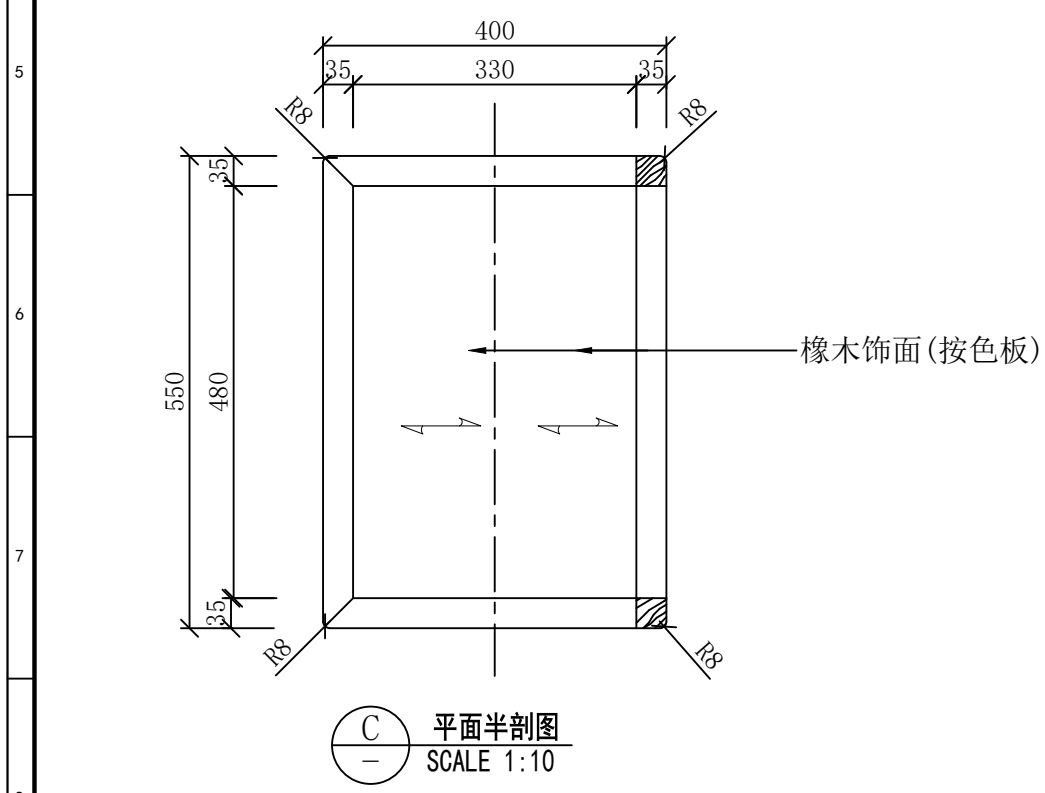
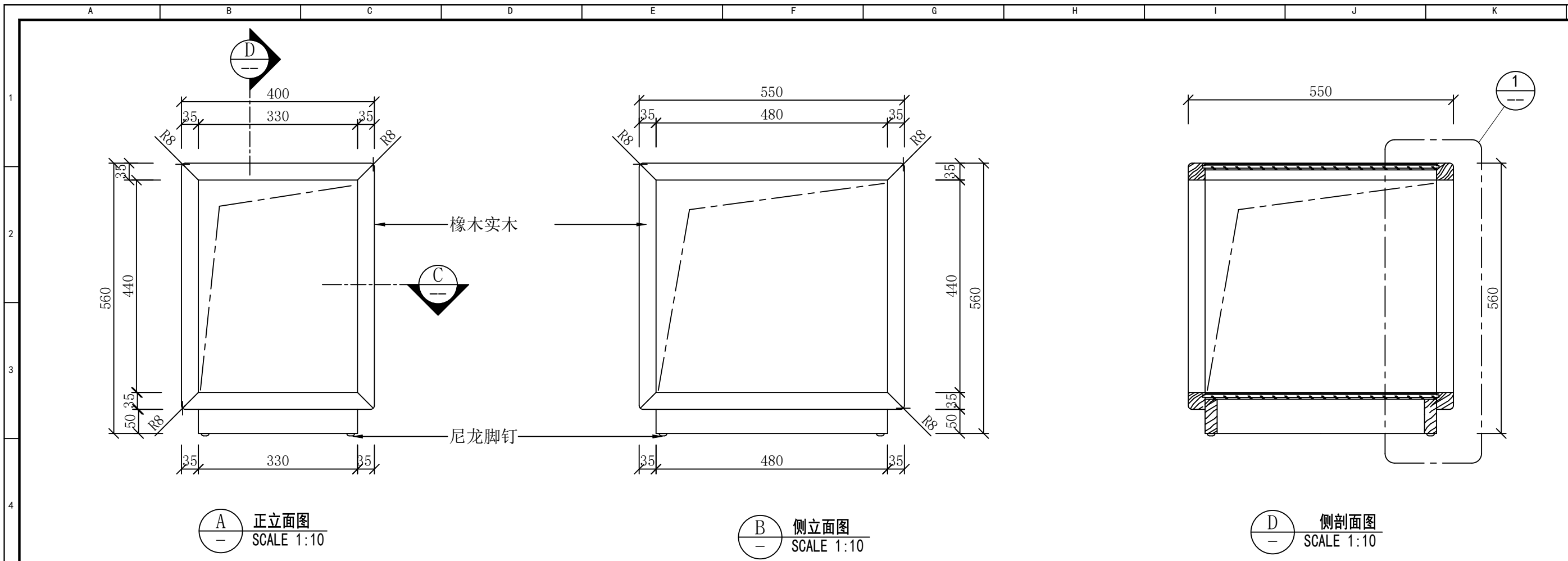


C 平面图
SCALE 1:15



D 背立面图
SCALE 1:15

注: 此图仅供参考, 制作方须根据现场实际空间尺寸进行二次深化, 并经业主和使用方确认后方可下单生产。



注：此图仅供参考，制作方须根据现场实际空间尺寸进行二次深化，并经业主和使用方确认后方可下单生产。

所有尺寸以所注数字为准，使用本图时应参阅其他有关图纸，如有任何不符之处，即通知相关设计人员。此图纸的版权属金螳螂所有，未经批准不准盗用。

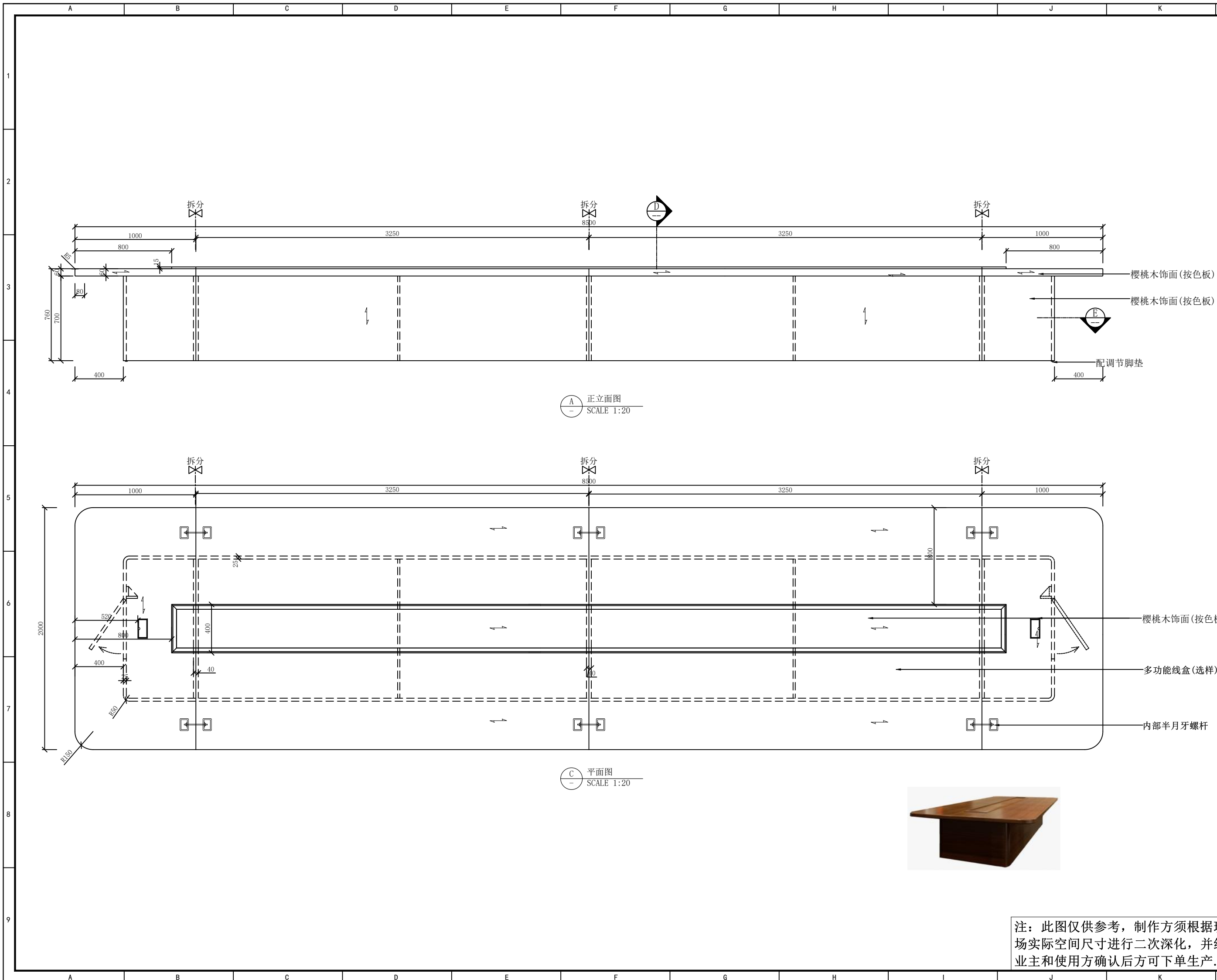
产品编号 Product No
 FU-12

产品名称 Product Name
 接待茶几

产品位置 Product Location
 主楼9楼接待室

设计方签字 Confirmed By

日期 Date
 2026.04.10



注：此图仅供参考，制作方须根据现场实际空间尺寸进行二次深化，并经业主和使用方确认后方可下单生产。

设计单位 Design Institute

金螳螂
 地址：苏州工业园区金尚路99号
 网址：www.goldmantis.com
 Tel: 0512-68500410

工程名称 Project Name
盐城公安大数据交通指挥中心

所有尺寸以所注数字为准，使用本图时应参阅其他有关图纸，如有任何不符之处，即通知相关设计人员。此图纸的版权属金螳螂所有，未经批准不准盗用。

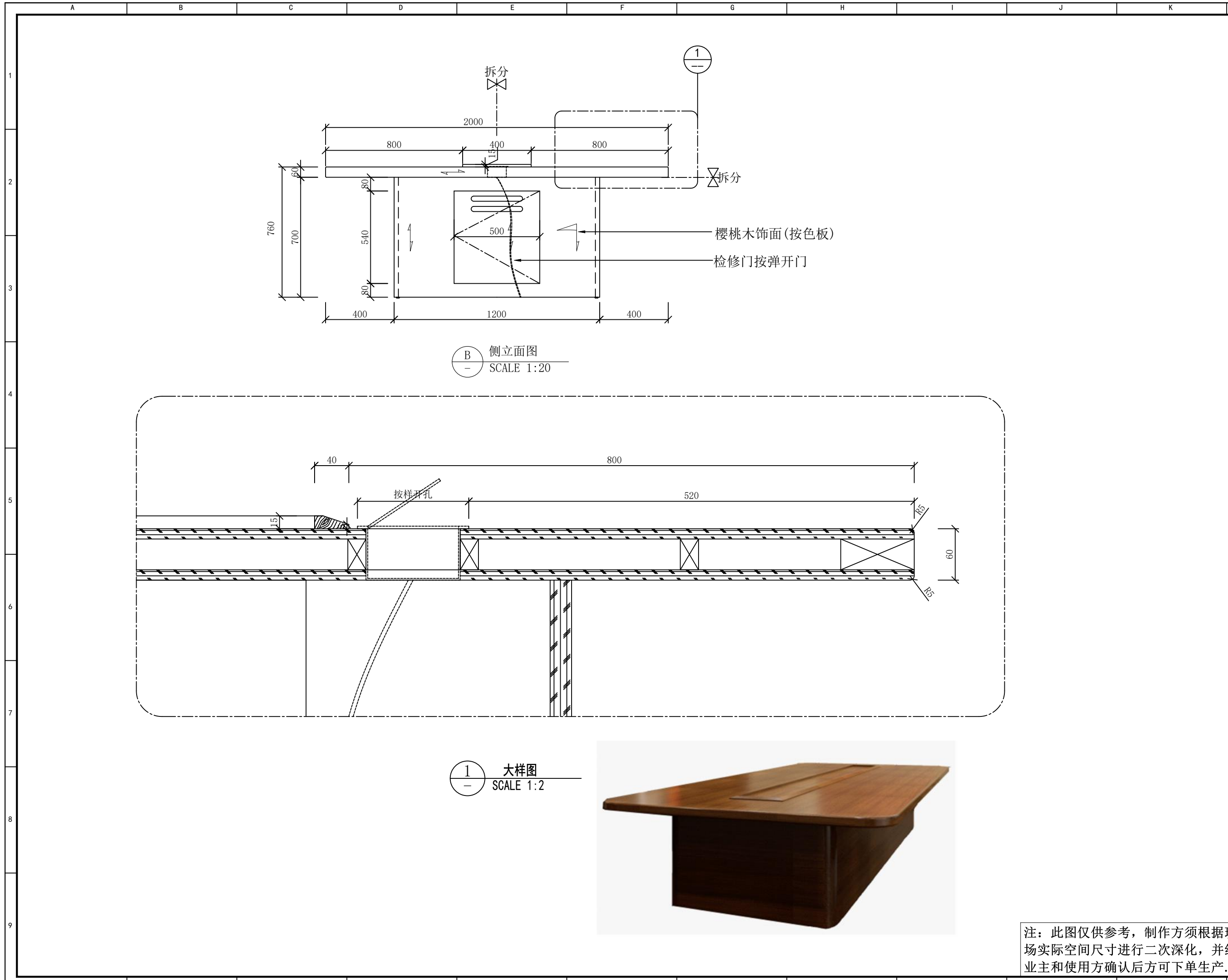
产品编号 Product No
FU-13

产品名称 Product Name
会议桌

产品位置 Product Location
主楼10楼会议室

设计方签字 Confirmed By

日期 Date



所有尺寸以所注数字为准, 使用本图时应参阅其他有关图纸, 如有任何不符之处, 即通知相关设计人员。此图纸的版权属金螳螂所有, 未经批准不准盗用。

产品编号 Product No
 FU-13

产品名称 Product Name
 会议桌

产品位置 Product Location
 主楼10楼会议室

设计方签字 Confirmed By

日期 Date



注: 此图仅供参考, 制作方须根据现场实际空间尺寸进行二次深化, 并经业主和使用方确认后方可下单生产。

所有尺寸以所注数字为准, 使用本图时应参阅其他有关图纸, 如有任何不符之处, 即通知相关设计人员。此图纸的版权属金螳螂所有, 未经批准不准盗用。

产品编号 Product No

FU-14

产品名称 Product Name

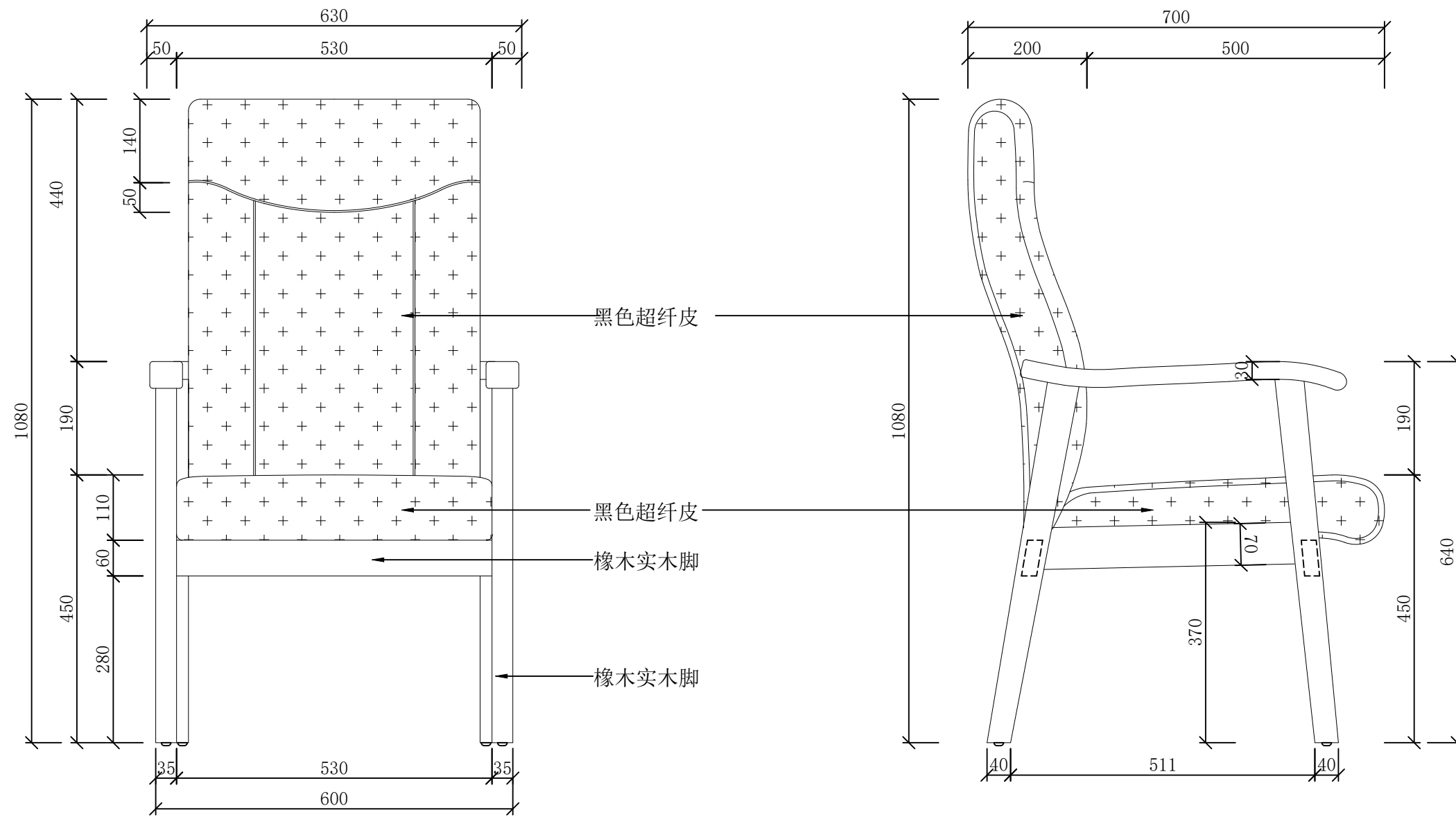
会议椅

产品位置
Product Location

主楼10楼会议室

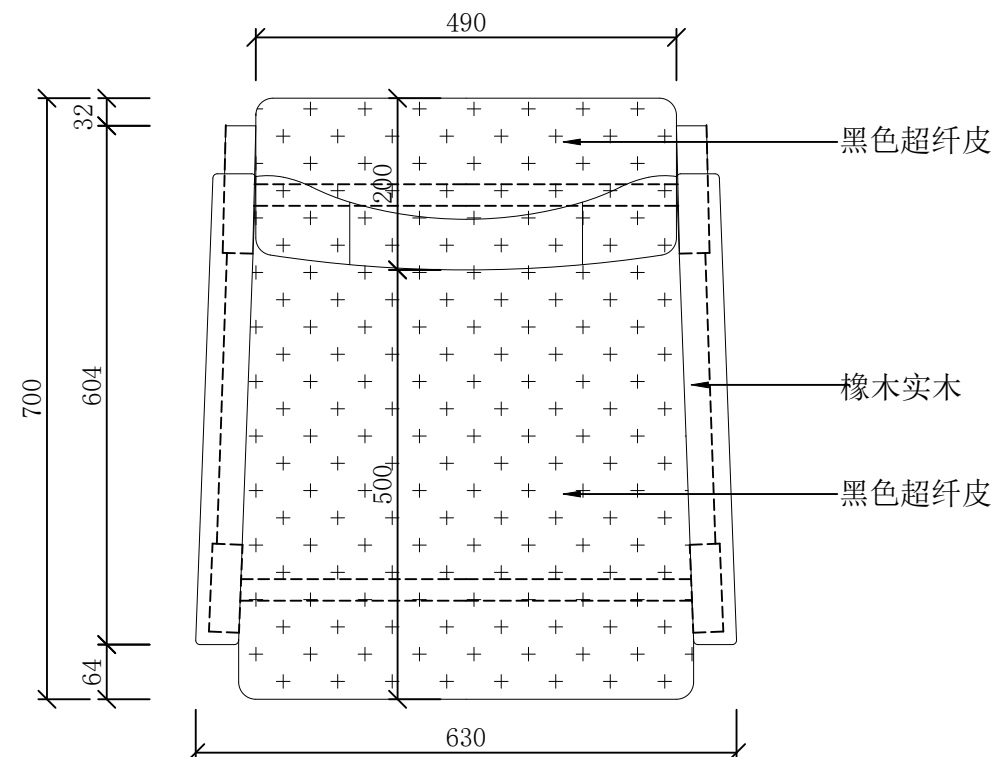
设计方签字
Confirmed By

日期 Date



A 正立面图
SCALE 1:10

B 侧立面图
SCALE 1:10



C 平面图
SCALE 1:10



注: 此图仅供参考, 制作方须根据现场实际空间尺寸进行二次深化, 并经业主和使用方确认后方可下单生产。

设计单位 Design Institute



地址: 苏州工业园区金尚路99号
网址: www.goldmantis.com
Tel: 0512-68500410

工程名称 Project Name

盐城公安大数据交通指挥中心

所有尺寸以所注数字为准, 使用本图时应参阅其他有关图纸, 如有任何不符之处, 即通知相关设计人员。此图纸的版权属金螳螂所有, 未经批准不准盗用。

产品编号 Product No

FU-15

产品名称 Product Name

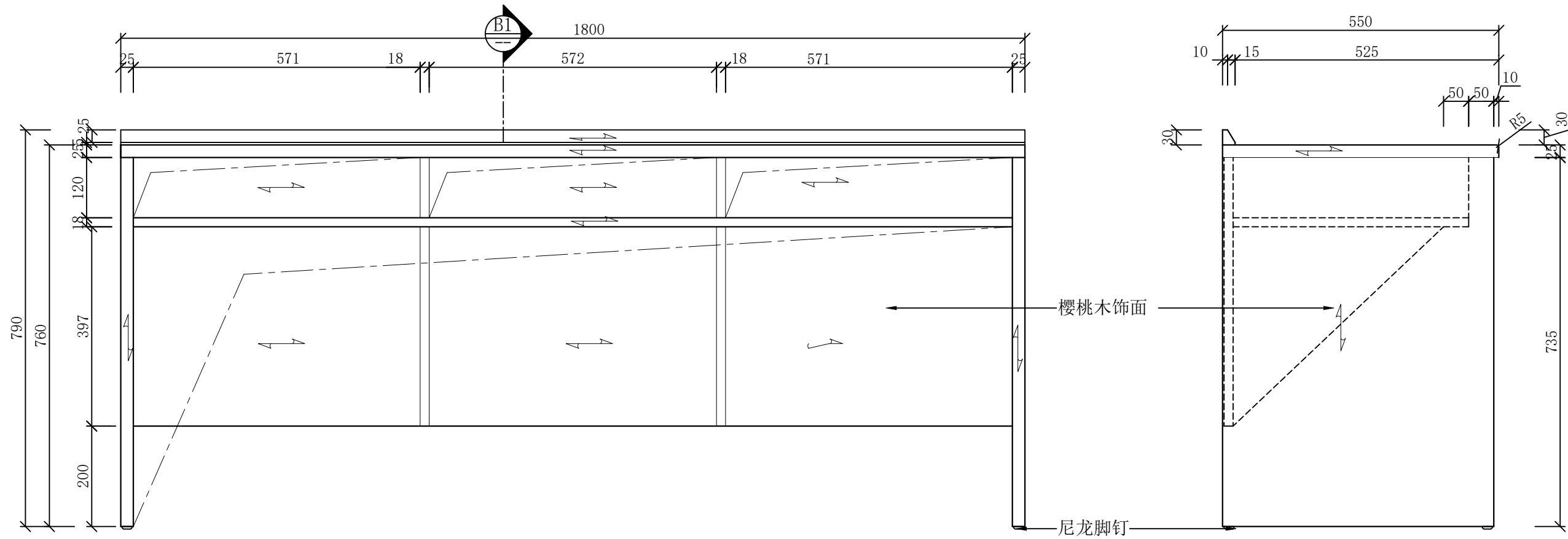
记录桌

产品位置
Product Location

主楼10楼会议室

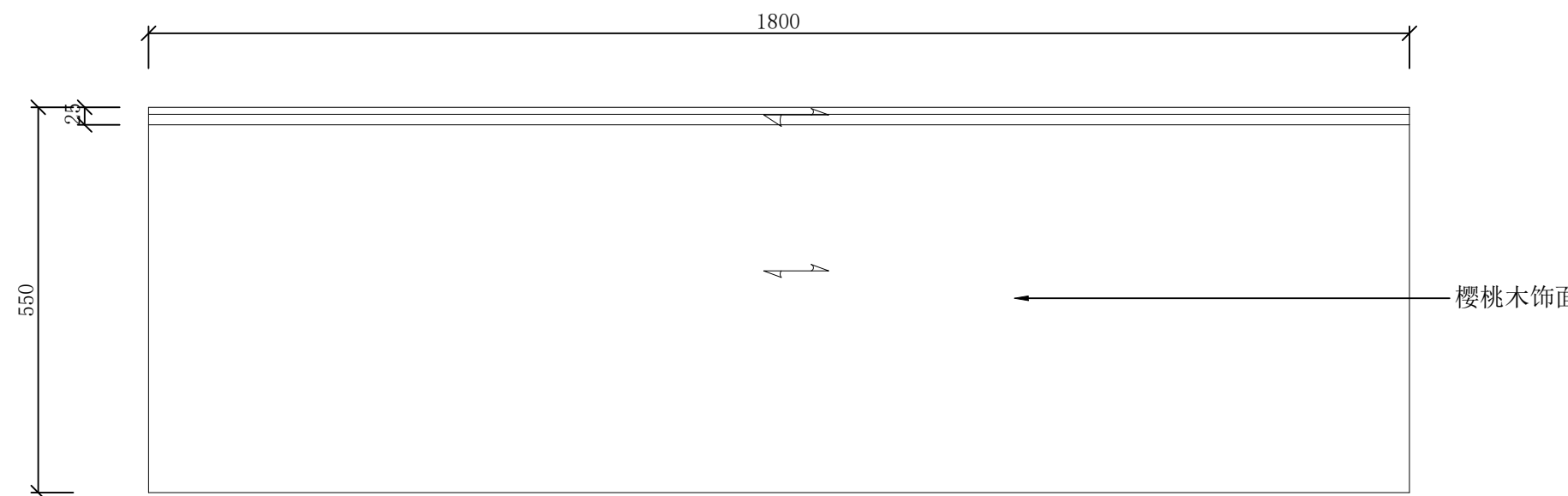
设计方签字
Confirmed By

日期 Date



A 正立面图
SCALE 1:10

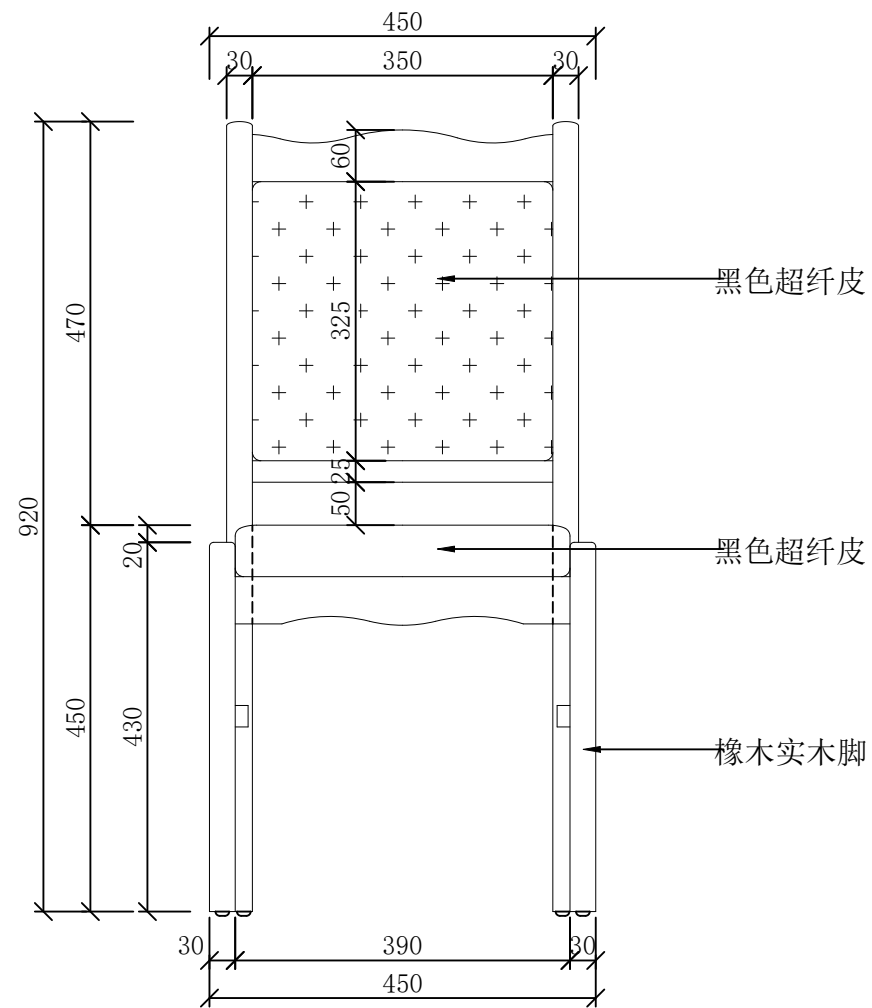
B 侧立面图
SCALE 1:10



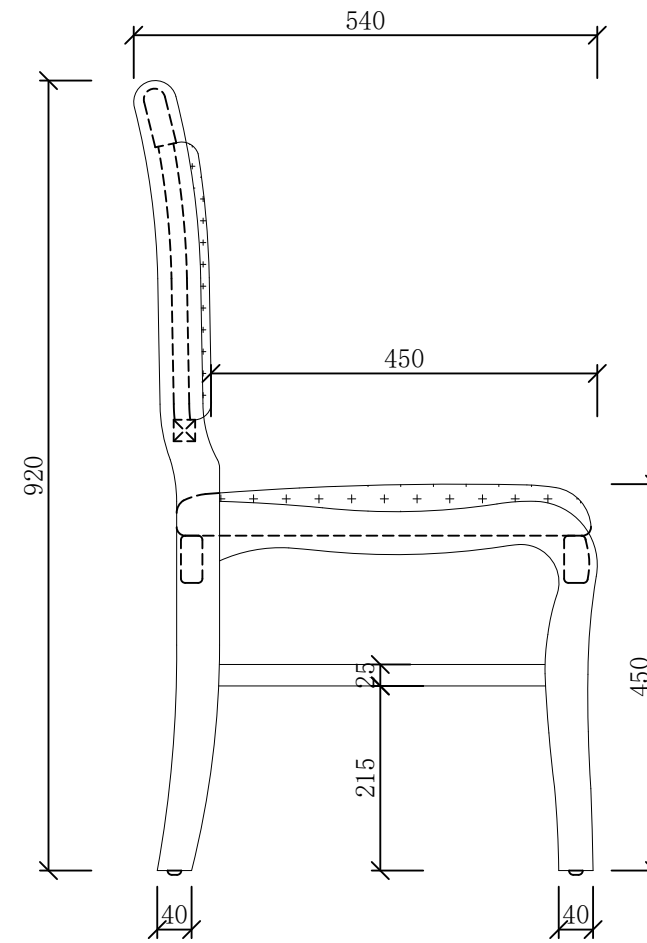
C 平面图
SCALE 1:10



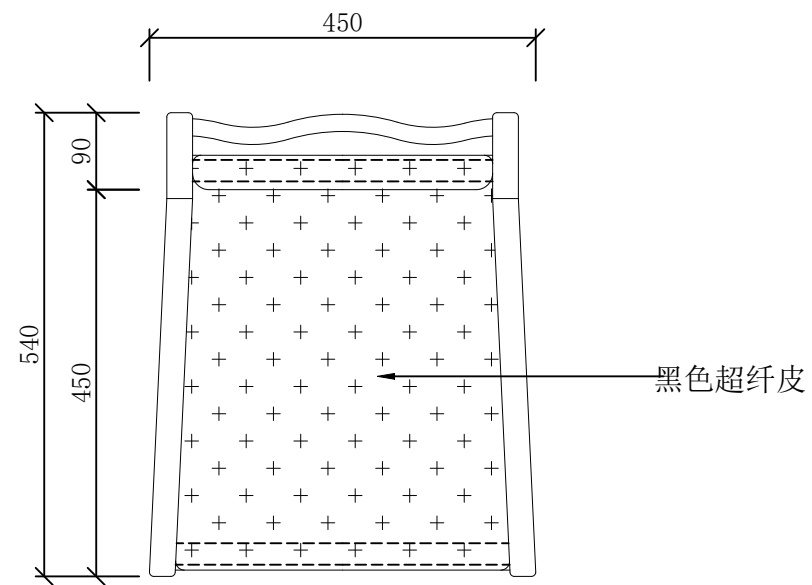
注: 此图仅供参考, 制作方须根据现场实际空间尺寸进行二次深化, 并经业主和使用方确认后方可下单生产。



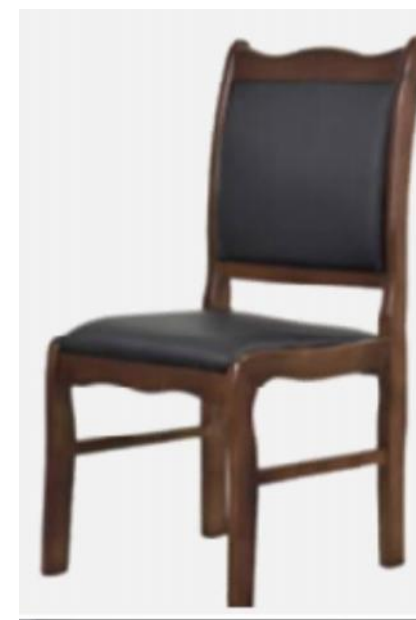
A 正立面图
SCALE 1:10



B 侧立面图
SCALE 1:10



C 平面图
SCALE 1:10



注：此图仅供参考，制作方须根据现场实际空间尺寸进行二次深化，并经业主和使用方确认后方可下单生产。

设计单位 Design Institute



地址：苏州工业园区金尚路99号
网址：www.goldmantis.com
Tel: 0512-68500410

工程名称 Project Name

盐城公安大数据交通指挥中心

所有尺寸以所注数字为准，使用本图时应参阅其他有关图纸，如有任何不符之处，即通知相关设计人员。此图纸的版权属金螳螂所有，未经批准不准盗用。

产品编号 Product No

FU-16

产品名称 Product Name

记录椅

产品位置
Product Location

主楼10楼会议室

设计方签字
Confirmed By

日期 Date

所有尺寸以所注数字为准，使用本图时应参阅其他有关图纸，如有任何不符之处，即通知相关设计人员。此图纸的版权属金螳螂所有，未经批准不准盗用。

产品编号 Product No

FU-17

产品名称 Product Name

茶水柜

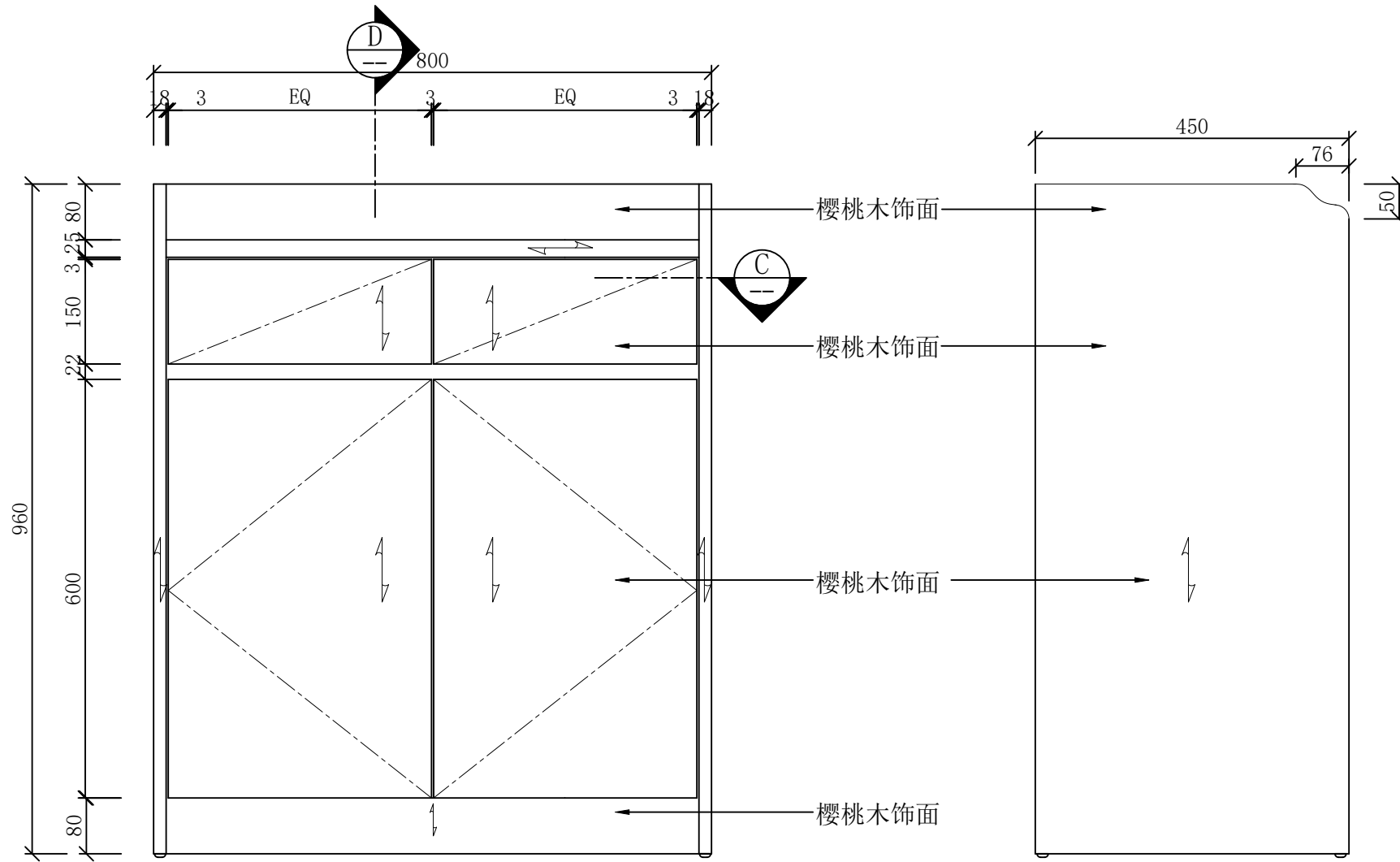
产品位置
Product Location

主楼10楼会议室

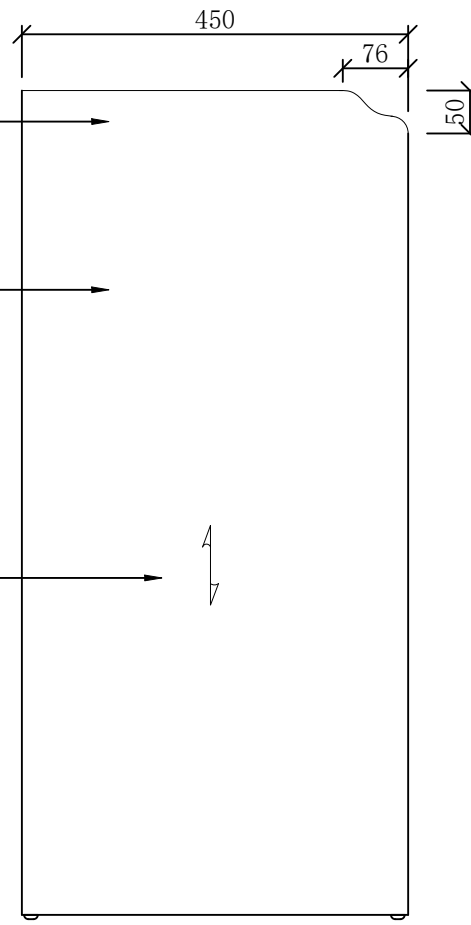
设计方签字
Confirmed By

日期 Date

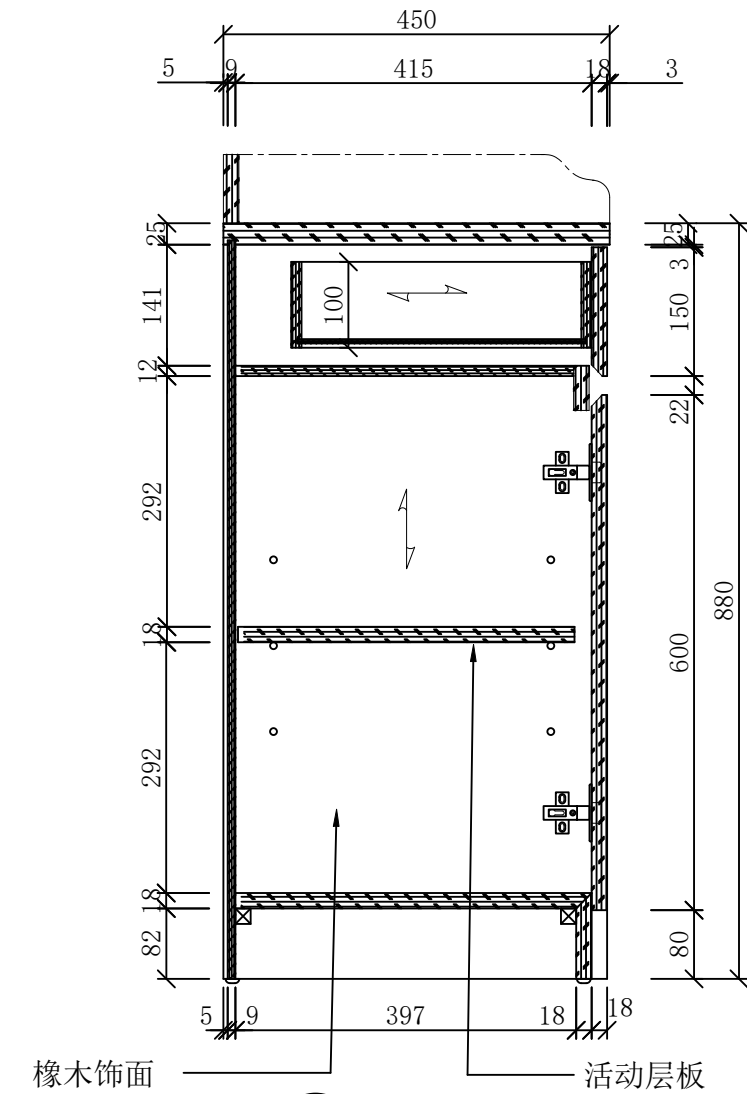
2026.04.10



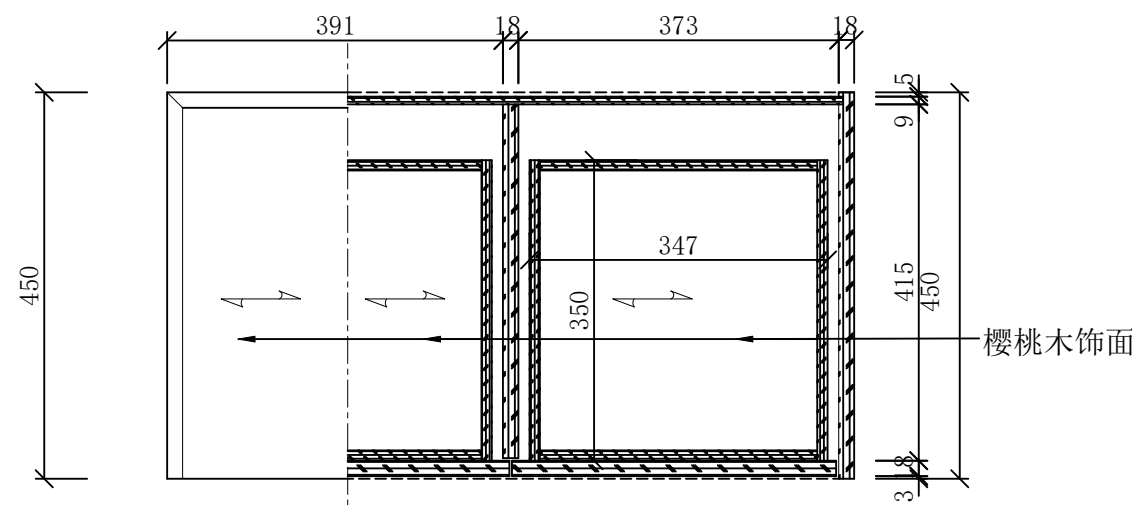
A 正立面图
SCALE 1:10



B 侧立面图
SCALE 1:10



D 侧剖面图
SCALE 1:10



C 平面半剖图
SCALE 1:10



注：此图仅供参考，制作方须根据现场实际空间尺寸进行二次深化，并经业主和使用方确认后方可下单生产。

设计单位 Design Institute



地址: 苏州工业园区金尚路99号
网址: www.goldmantis.com
Tel: 0512-68500410

工程名称 Project Name

盐城公安大数据交通指挥中心

所有尺寸以所注数字为准, 使用本图时应参阅其他有关图纸, 如有任何不符之处, 即通知相关设计人员。此图纸的版权属金螳螂所有, 未经批准不准盗用。

产品编号 Product No

FU-18

产品名称 Product Name

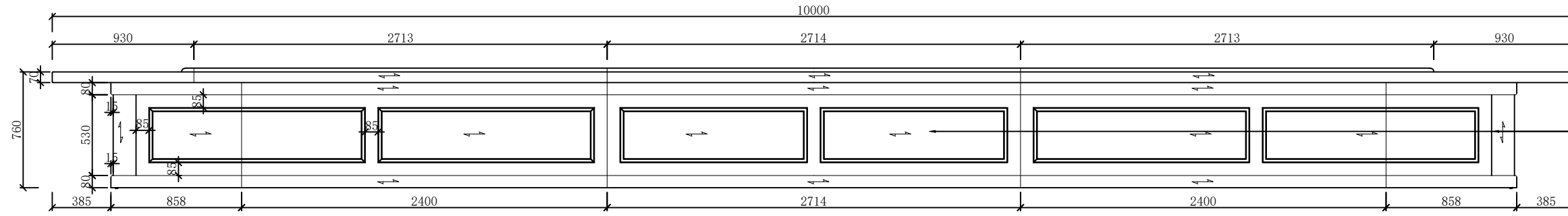
会议桌

产品位置
Product Location

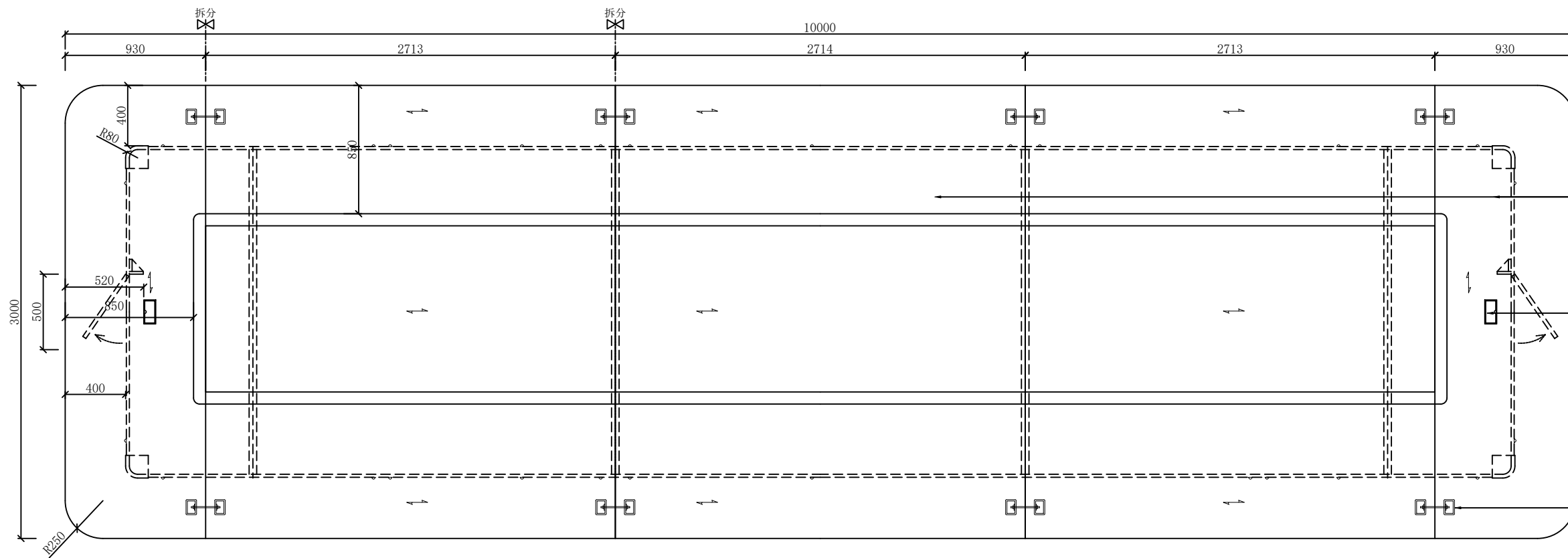
主楼12楼扩
大会议室

设计方签字
Confirmed By

日期 Date



樱桃木饰面 (按色板)



樱桃木饰面 (按色板)

多功能线盒 (选样)

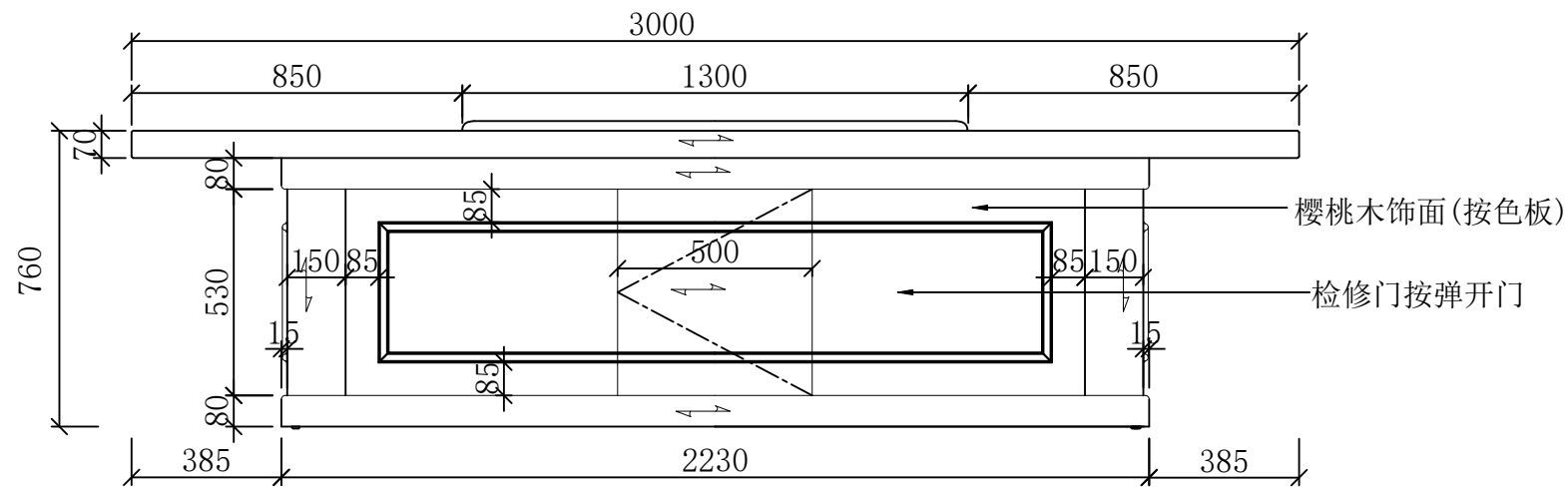
内部半月牙螺杆

平面图
SCALE 1:20

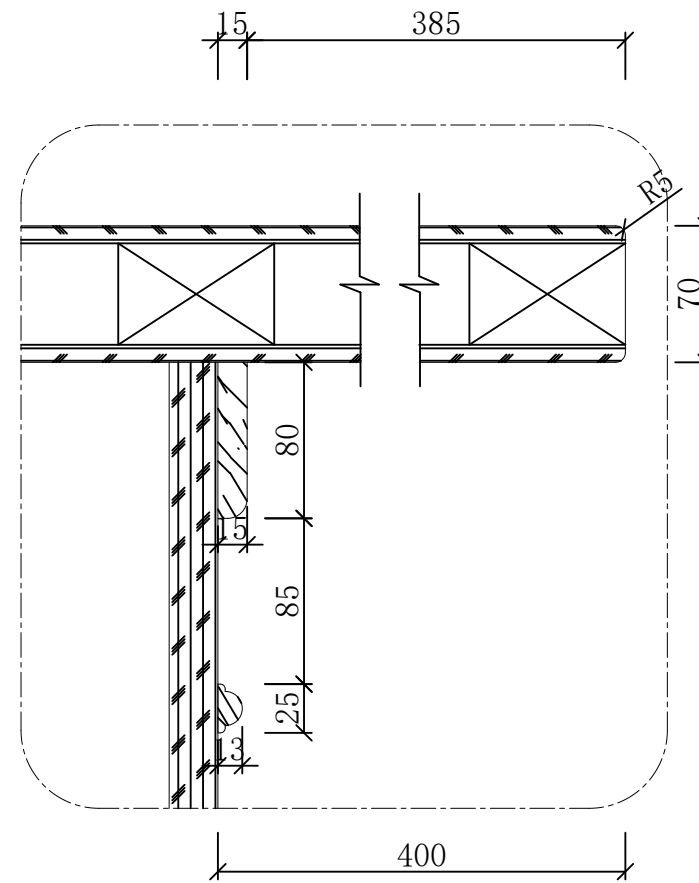


注: 此图仅供参考, 制作方须根据现场实际空间尺寸进行二次深化, 并经业主和使用方确认后方可下单生产。

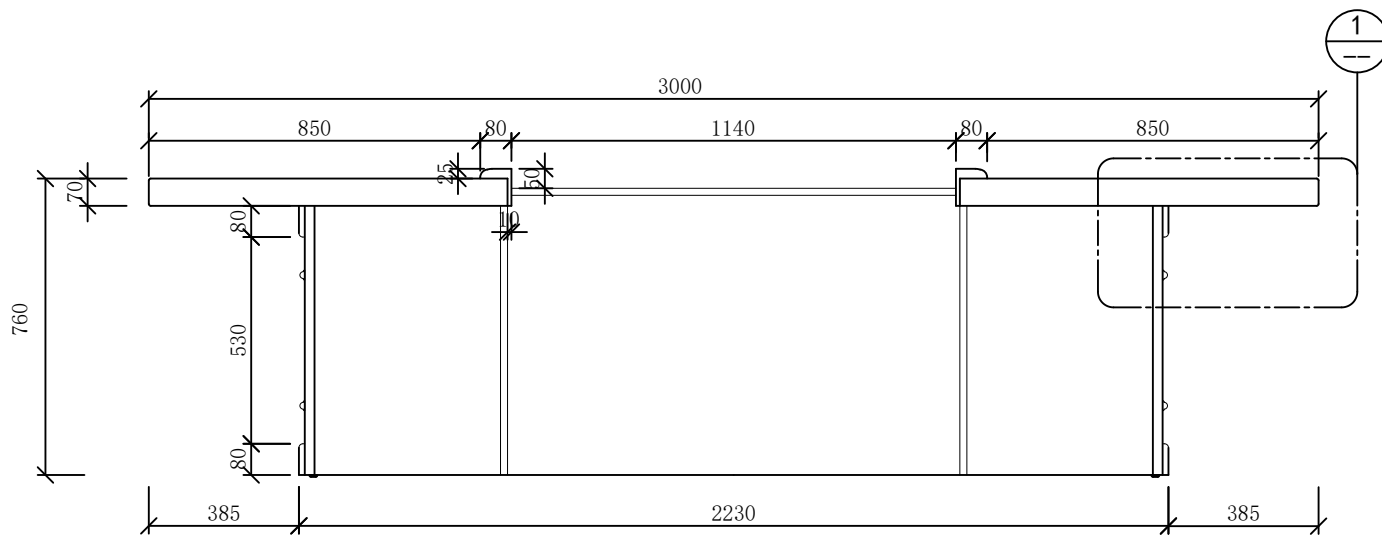
所有尺寸以所注数字为准，使用本图时应参阅其他有关图纸，如有任何不符之处，即通知相关设计人员。此图纸的版权属金螳螂所有，未经批准不准盗用。



B 侧立面图
SCALE 1:20



1 大样图
SCALE 1:2



B 侧立面图
SCALE 1:20



注：此图仅供参考，制作方须根据现场实际空间尺寸进行二次深化，并经业主和使用方确认后方可下单生产。

所有尺寸以所注数字为准，使用本图时应参阅其他有关图纸，如有任何不符之处，即通知相关设计人员。此图纸的版权属金螳螂所有，未经批准不准盗用。

产品编号 Product No

FU-19

产品名称 Product Name

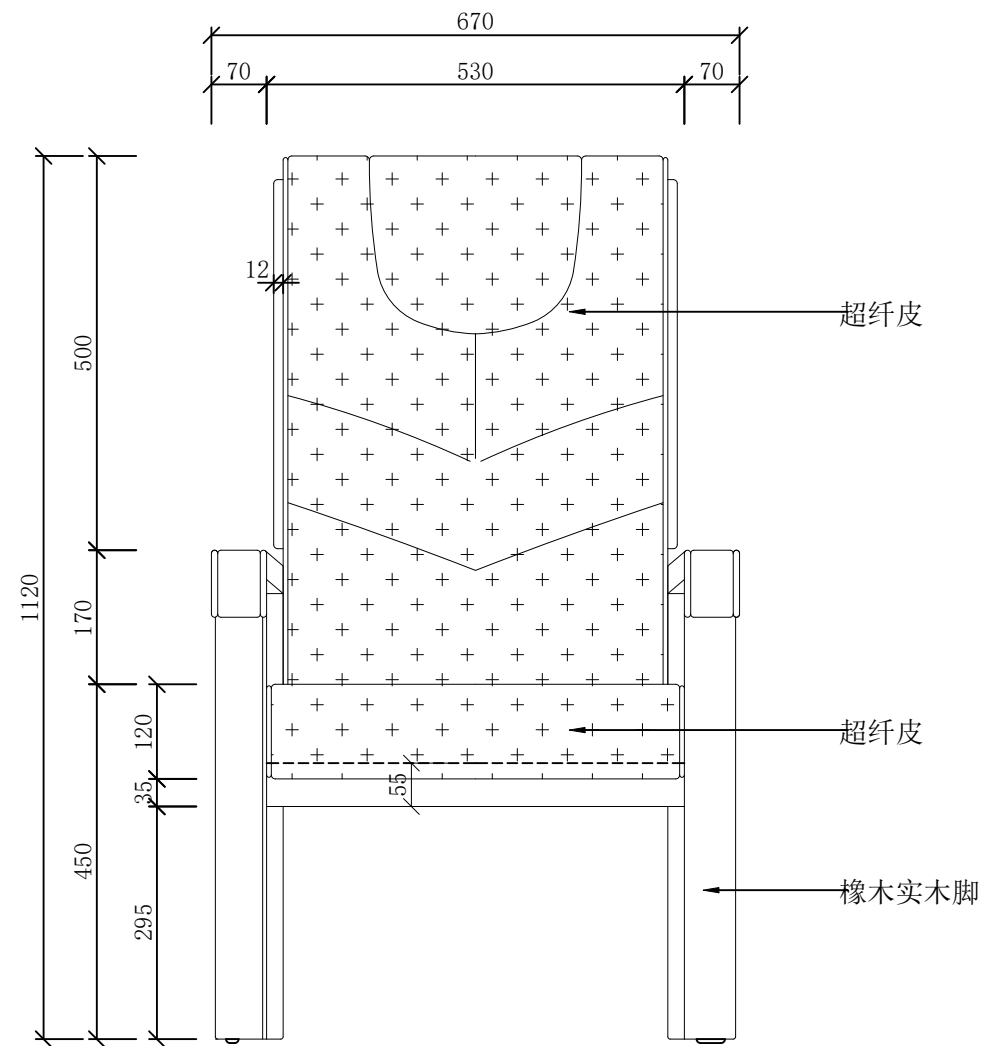
会议主椅

产品位置
Product Location

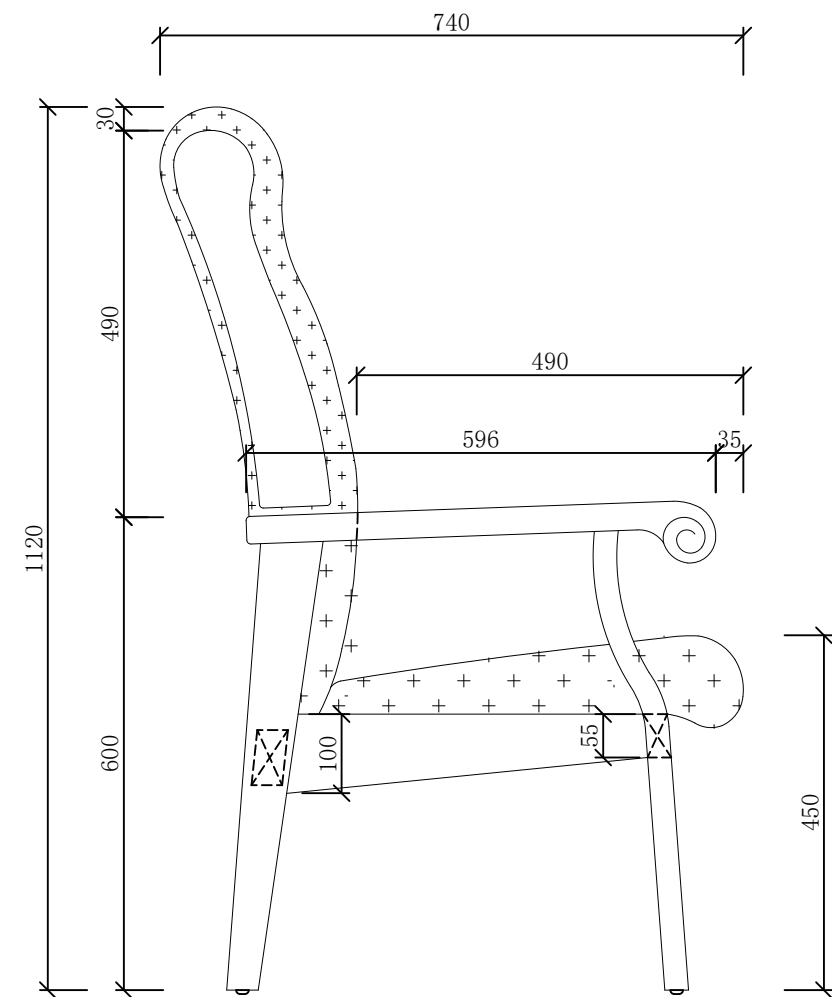
主楼12楼扩
大会议室

设计方签字
Confirmed By

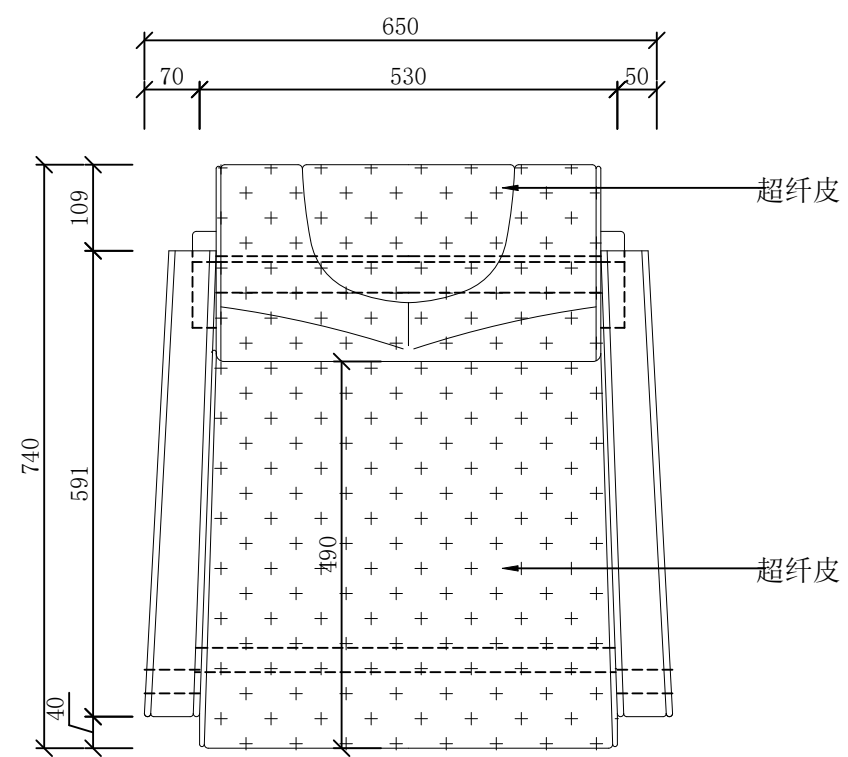
日期 Date



A 正立面图
SCALE 1:10



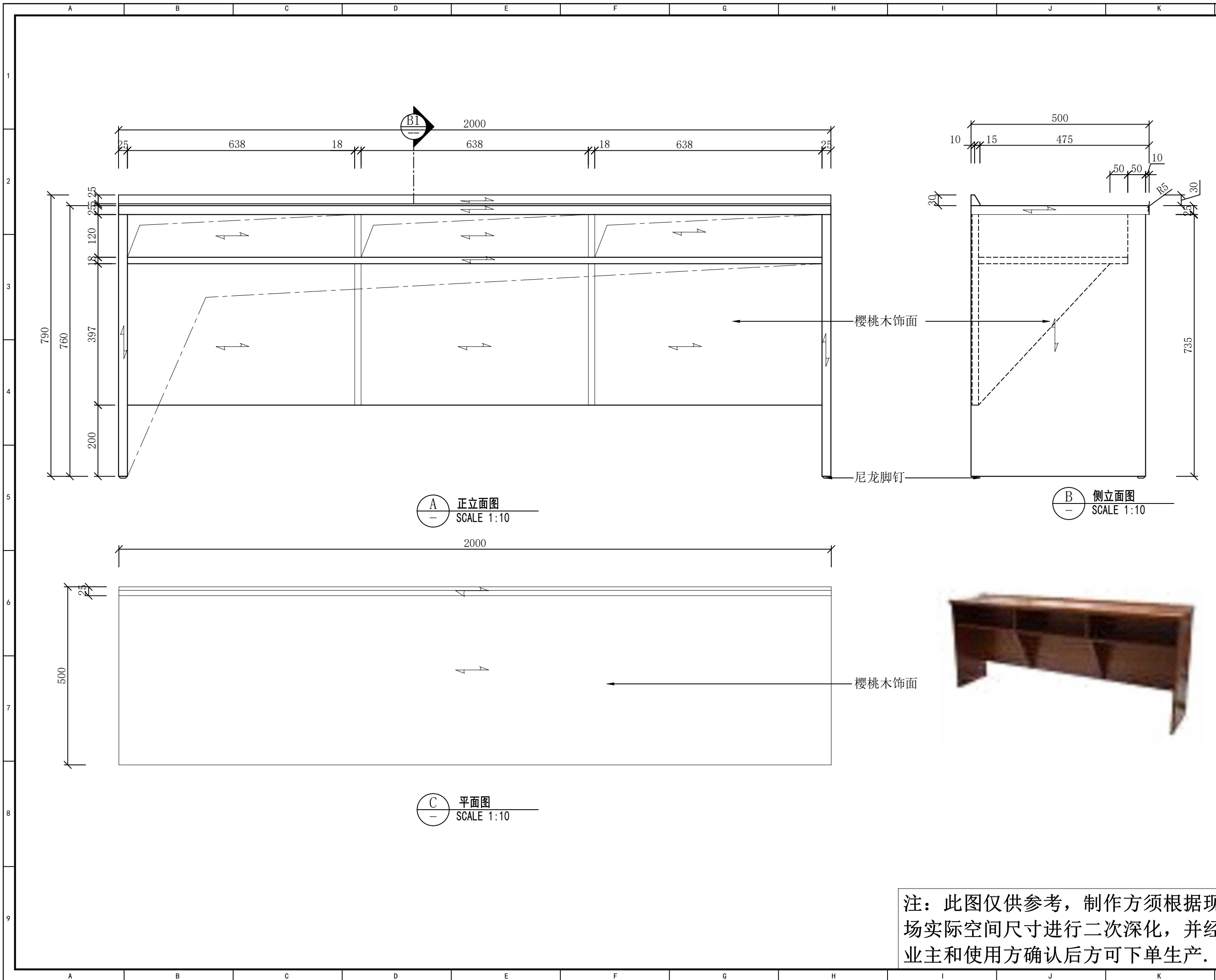
B 侧立面图
SCALE 1:10



C 平面图
SCALE 1:10



注：此图仅供参考，制作方须根据现场实际空间尺寸进行二次深化，并经业主和使用方确认后方可下单生产。



设计单位 Design Institute



地址: 苏州工业园区金尚路99号
网址: www.goldmantis.com
Tel: 0512-68500410

工程名称 Project Name

盐城公安大数据交通指挥中心

所有尺寸以所注数字为准, 使用本图时应参阅其他有关图纸, 如有任何不符之处, 即通知相关设计人员。此图纸的版权属金螳螂所有, 未经批准不准盗用。

产品编号 Product No

FU-20

产品名称 Product Name

3人位列席桌

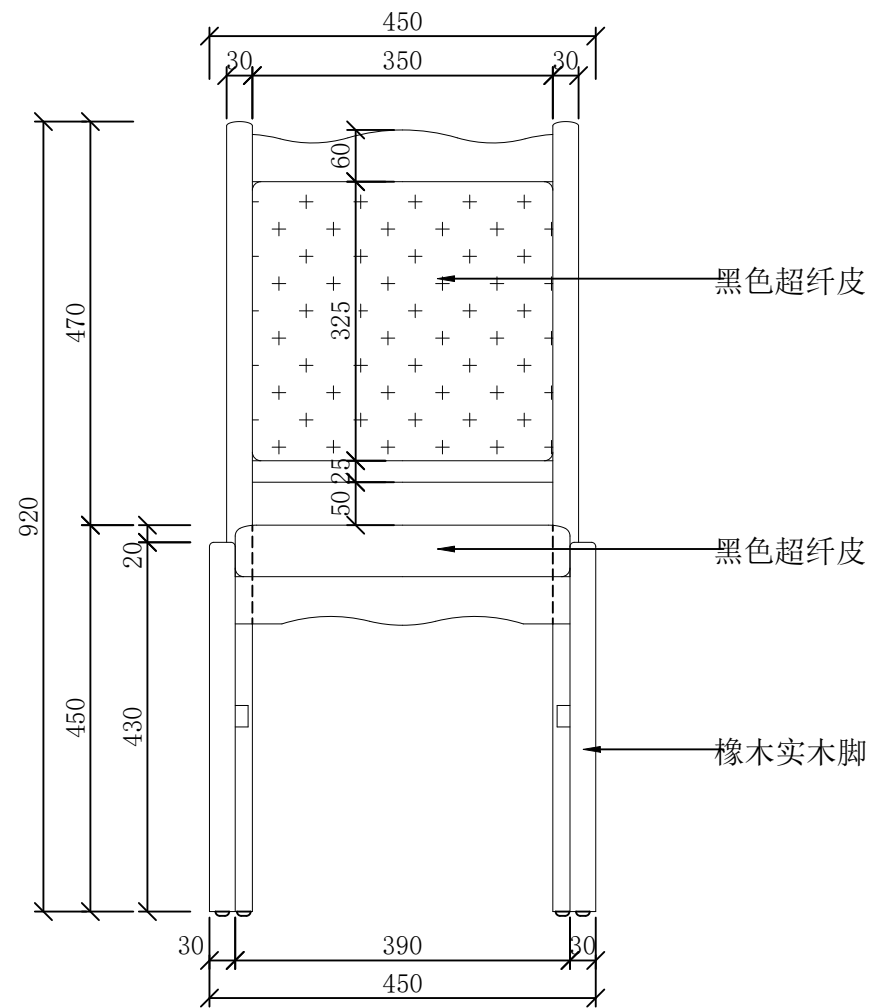
产品位置 Product Location

主楼12楼扩大会议室

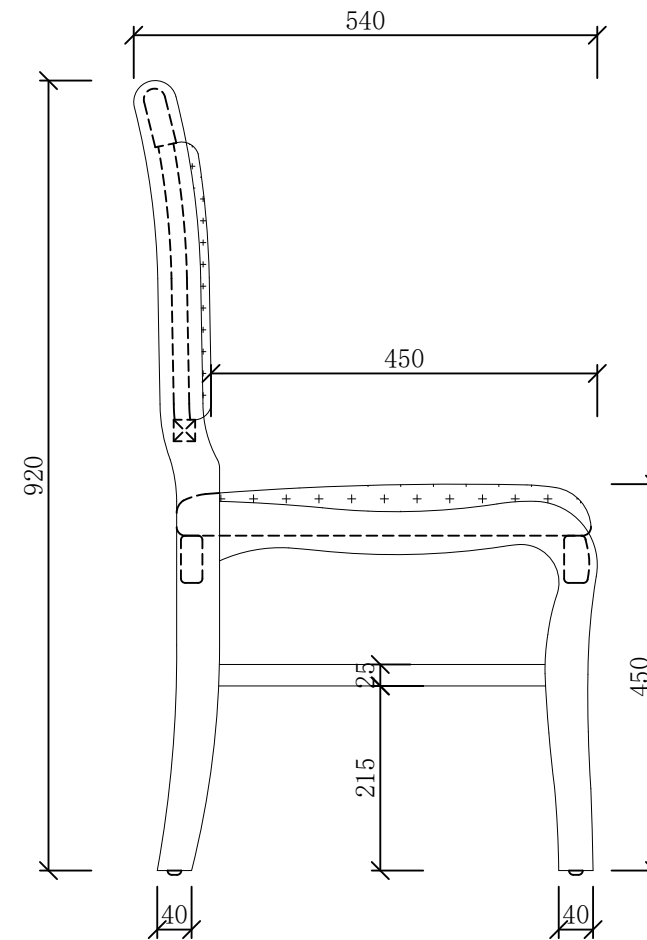
设计方签字 Confirmed By

日期 Date

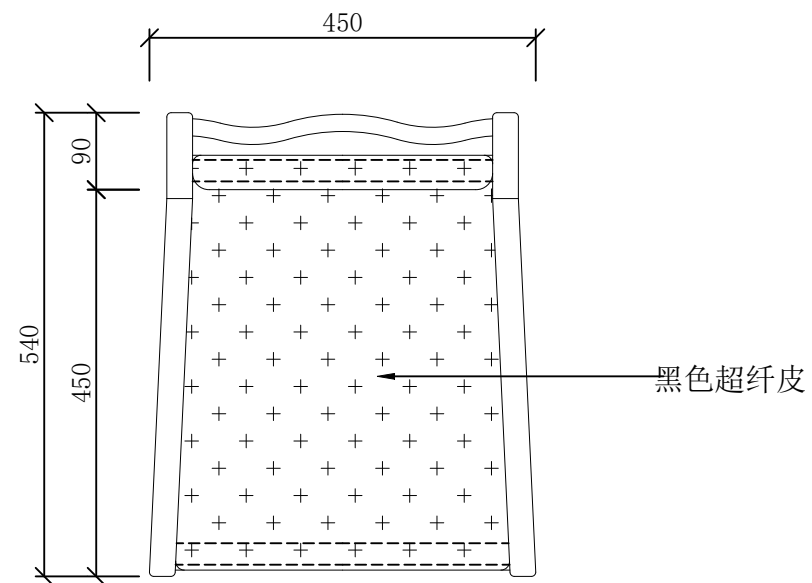
注: 此图仅供参考, 制作方须根据现场实际空间尺寸进行二次深化, 并经业主和使用方确认后方可下单生产。



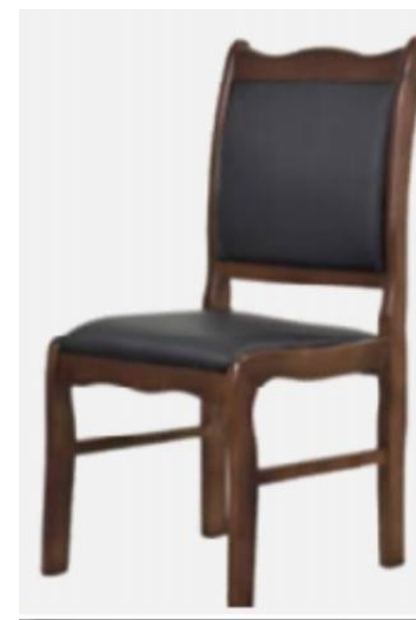
Ⓐ 正立面图
SCALE 1:10



Ⓑ 侧立面图
SCALE 1:10



Ⓒ 平面图
SCALE 1:10



注：此图仅供参考，制作方须根据现场实际空间尺寸进行二次深化，并经业主和使用方确认后方可下单生产。

设计单位 Design Institute



金螳螂

地址：苏州工业园区金尚路99号
网址：www.goldmantis.com
Tel: 0512-68500410

工程名称 Project Name

盐城公安大数据交通指挥中心

所有尺寸以所注数字为准，使用本图时应参阅其他有关图纸，如有任何不符之处，即通知相关设计人员。此图纸的版权属金螳螂所有，未经批准不准盗用。

产品编号 Product No

FU-21

产品名称 Product Name

列席椅

产品位置
Product Location

主楼12楼扩
大会议室

设计方签字
Confirmed By

日期 Date

所有尺寸以所注数字为准, 使用本图时应参阅其他有关图纸, 如有任何不符之处, 即通知相关设计人员。此图纸的版权属金螳螂所有, 未经批准不准盗用。

产品编号 Product No

FU-22

产品名称 Product Name

接待沙发

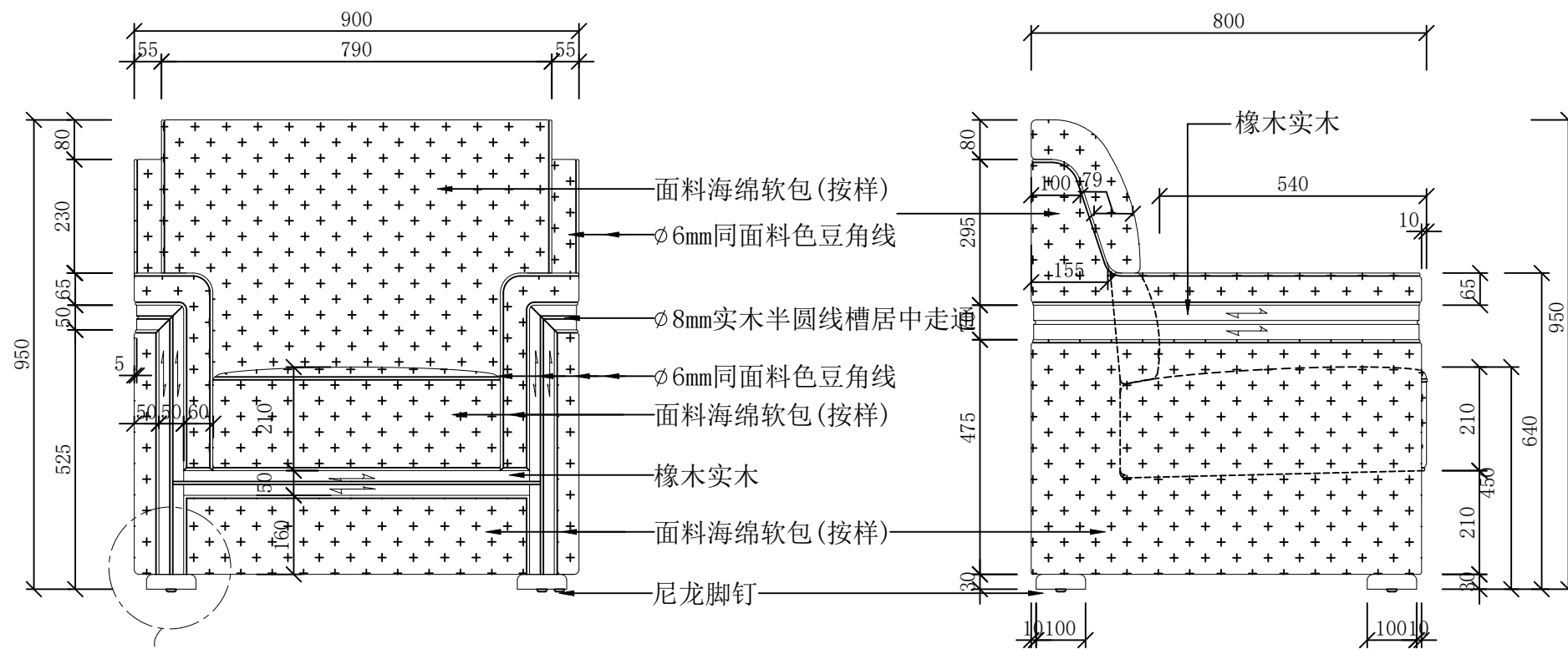
产品位置
Product Location

主楼12楼接待室

设计方签字
Confirmed By

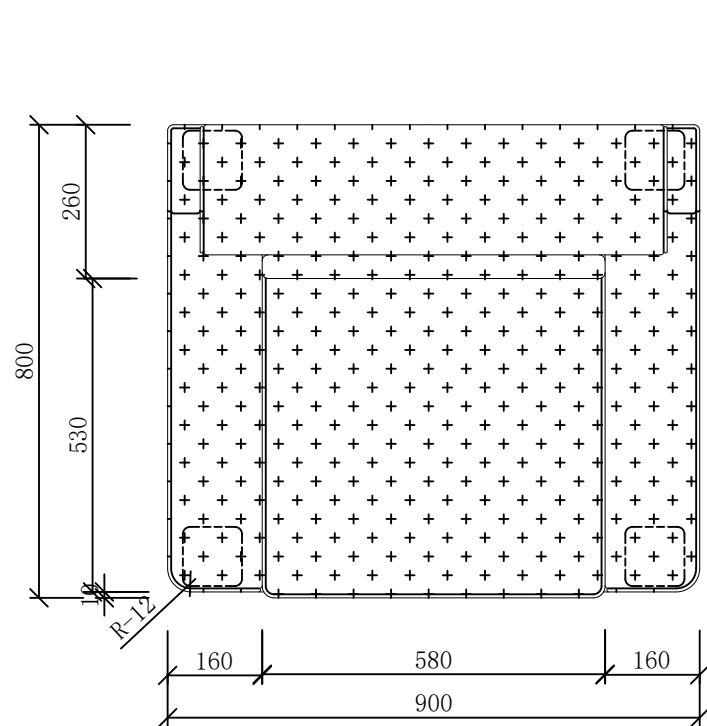
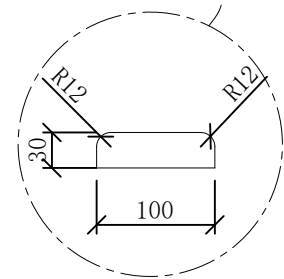
日期 Date

2026. 04. 10

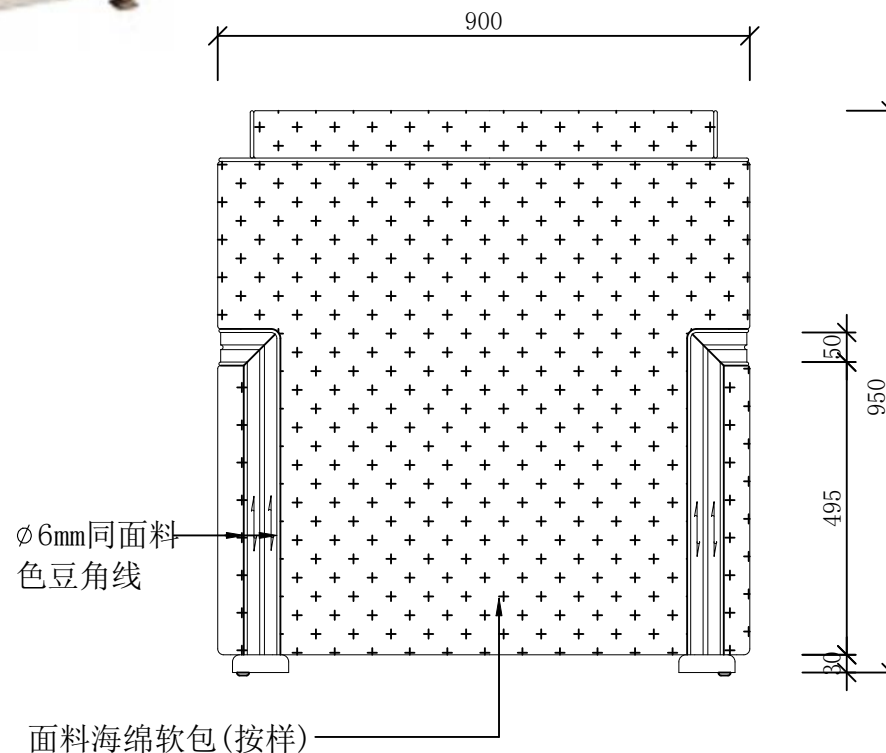


A 正立面图
SCALE 1:15

B 侧立面图
SCALE 1:15

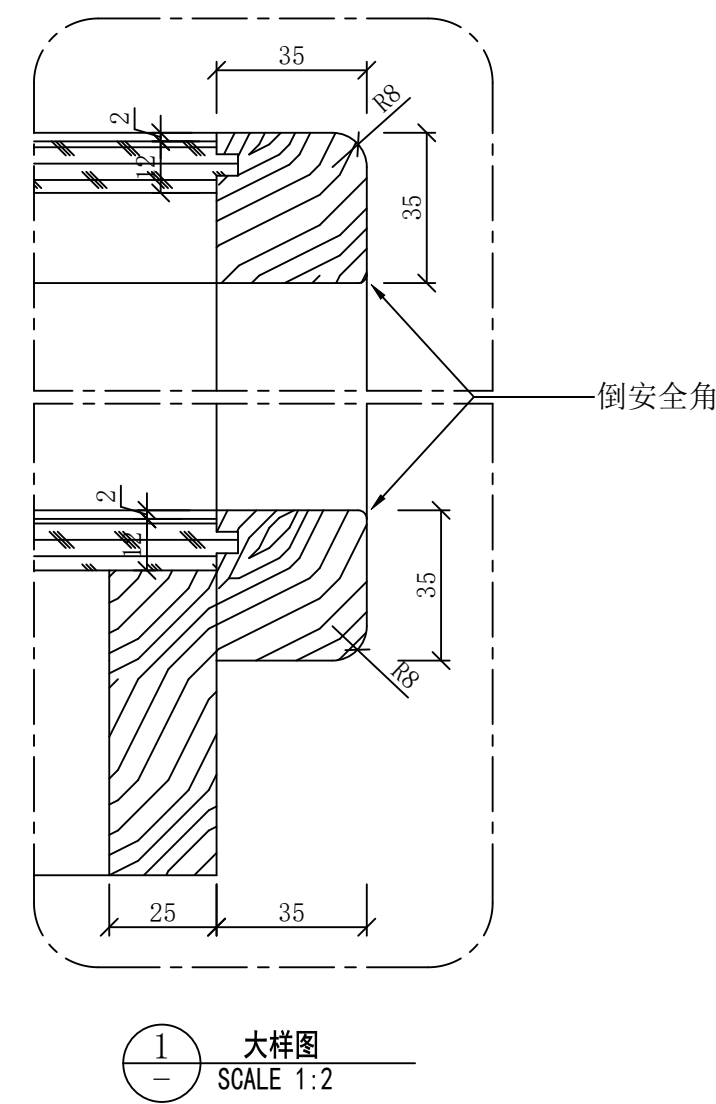
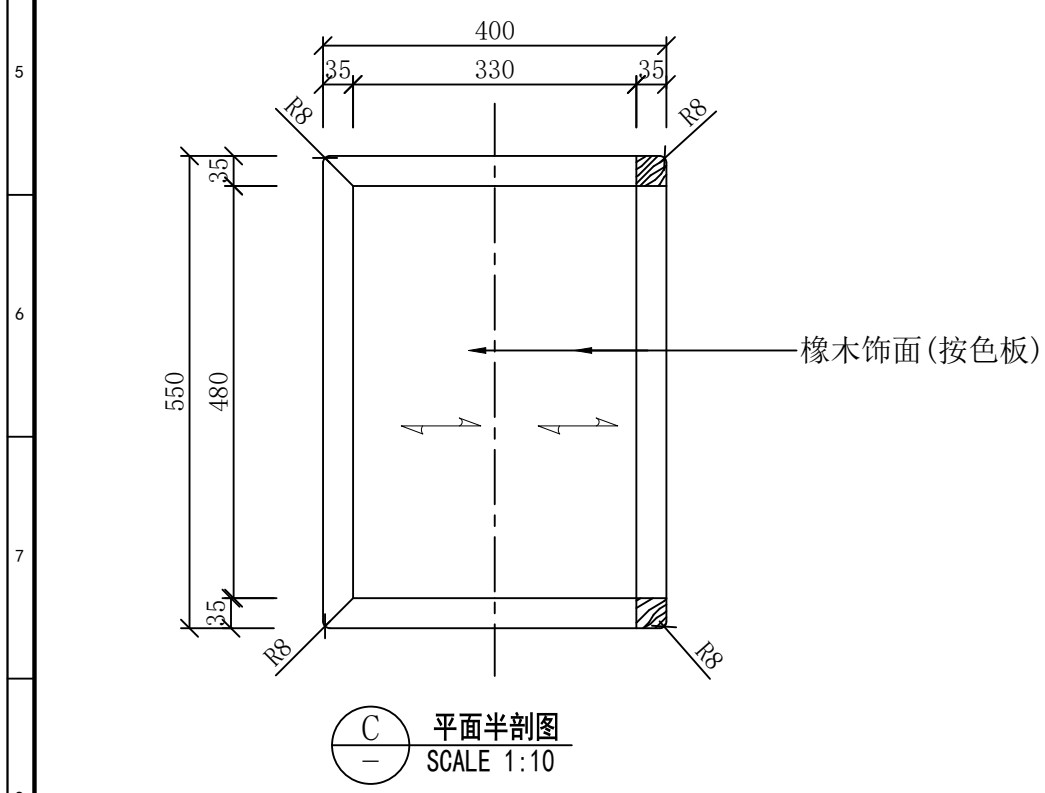
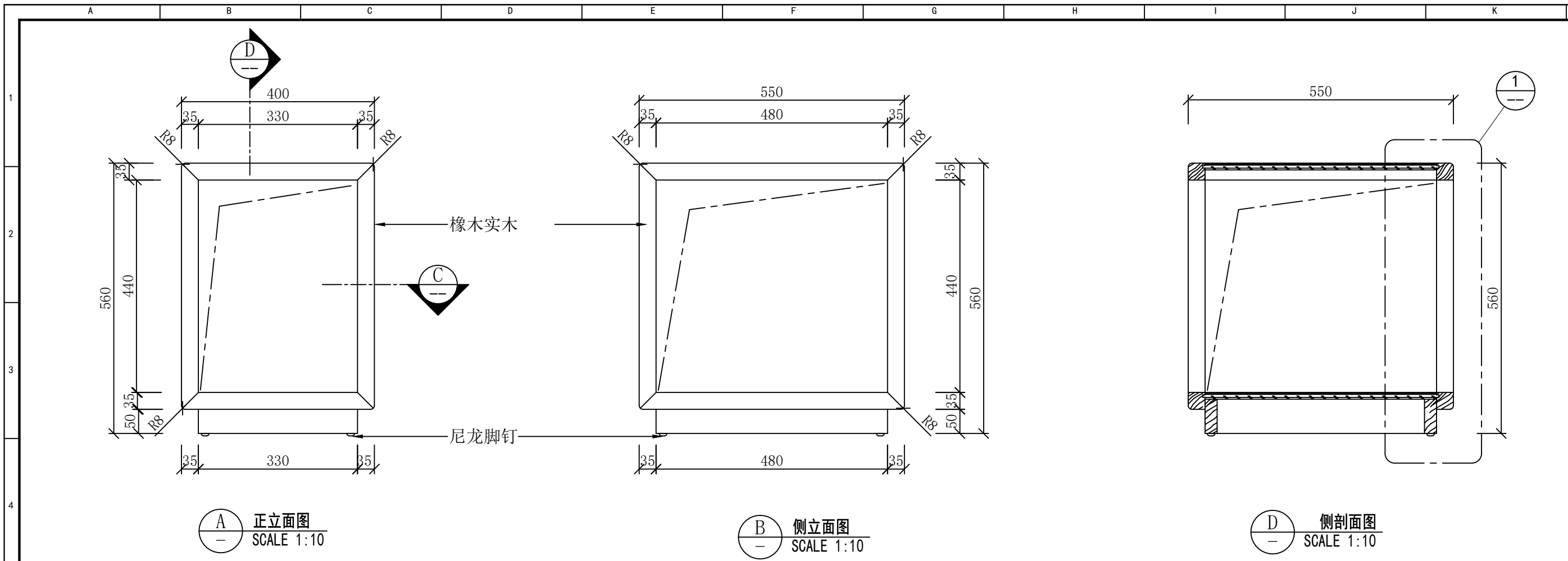


C 平面图
SCALE 1:15



D 背立面图
SCALE 1:15

注: 此图仅供参考, 制作方须根据现场实际空间尺寸进行二次深化, 并经业主和使用方确认后方可下单生产。



注：此图仅供参考，制作方须根据现场实际空间尺寸进行二次深化，并经业主和使用方确认后方可下单生产。

所有尺寸以所注数字为准，使用本图时应参阅其他有关图纸，如有任何不符之处，即通知相关设计人员。此图纸的版权属金螳螂所有，未经批准不准盗用。

产品编号 Product No
 FU-23

产品名称 Product Name
 接待茶几

产品位置 Product Location
 主楼12楼接待室

设计方签字 Confirmed By

日期 Date
 2026.04.10

设计单位 Design Institute



地址: 苏州工业园区金尚路99号
网址: www.goldmantis.com
Tel: 0512-68500410

工程名称 Project Name

盐城公安大数据交通指挥中心

所有尺寸以所注数字为准, 使用本图时应参阅其他有关图纸, 如有任何不符之处, 即通知相关设计人员。此图纸的版权属金螳螂所有, 未经批准不准盗用。

产品编号 Product No

FU-24

产品名称 Product Name

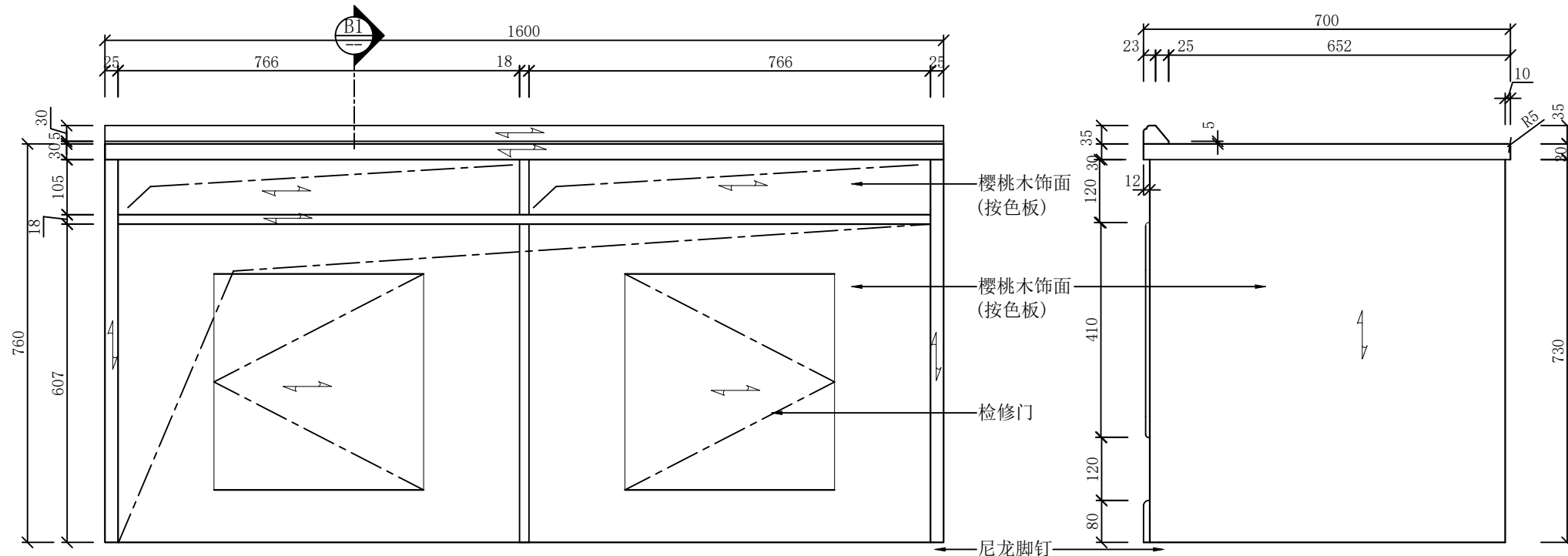
主席台

产品位置 Product Location

辅二 2楼
报告厅

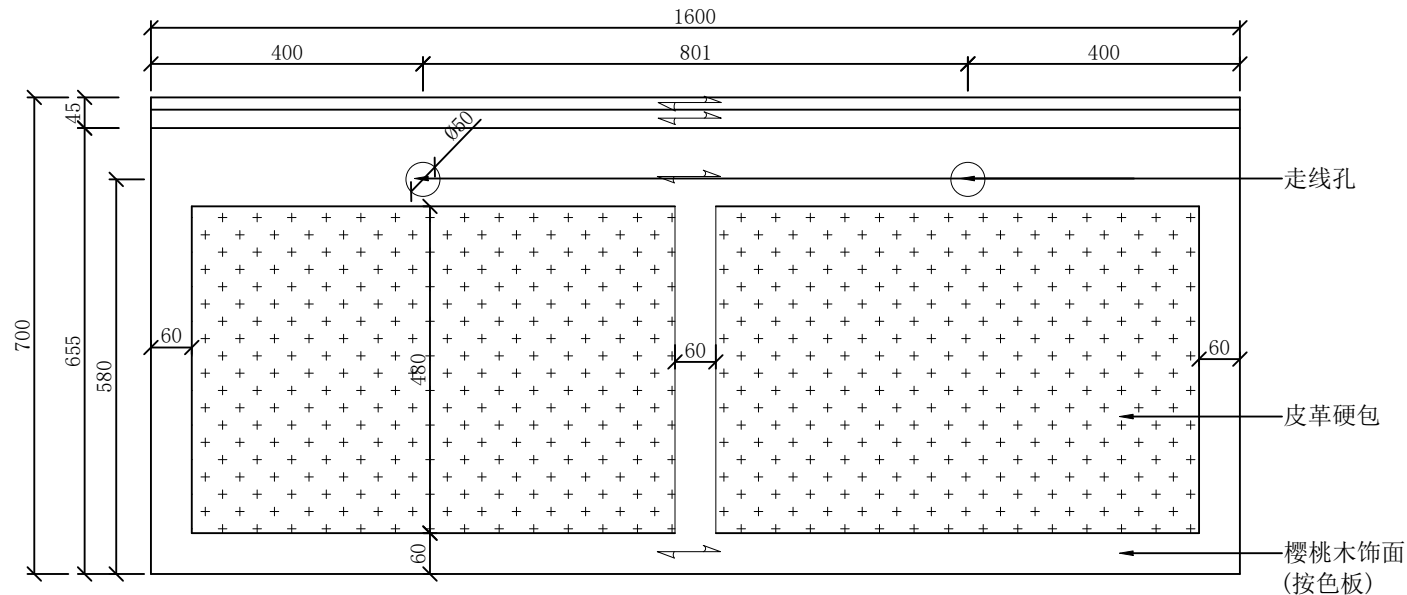
设计方签字 Confirmed By

日期 Date



A 正立面图
SCALE 1:10

B 侧立面图
SCALE 1:10



C 平面图
SCALE 1:10



注: 此图仅供参考, 制作方须根据现场实际空间尺寸进行二次深化, 并经业主和使用方确认后方可下单生产。

所有尺寸以所注数字为准, 使用本图时应参阅其他有关图纸, 如有任何不符之处, 即通知相关设计人员。此图纸的版权属金螳螂所有, 未经批准不准盗用。

产品编号 Product No

FU-24

产品名称 Product Name

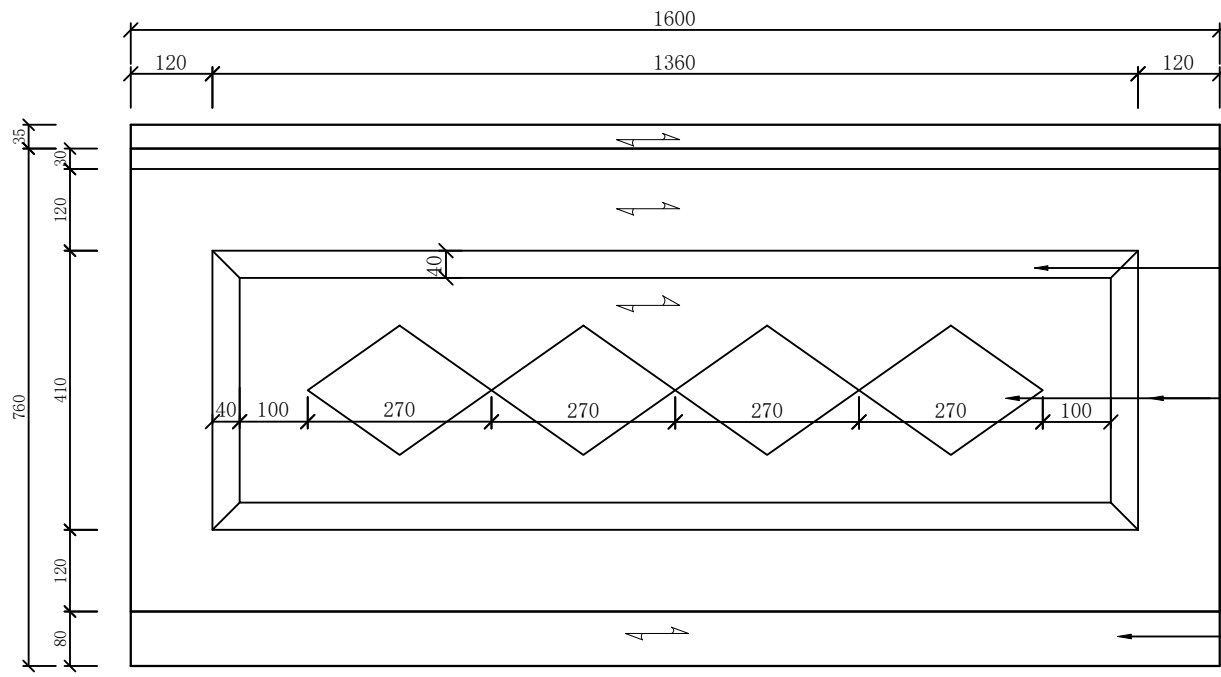
主席台

产品位置
Product Location

辅二 2楼
报告厅

设计方签字
Confirmed By

日期 Date



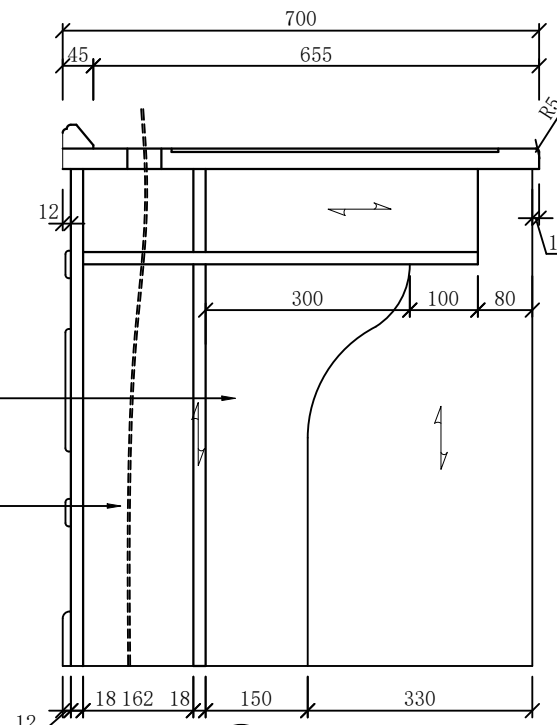
D 背立面图
SCALE 1:10

实木线条a,
详看大样

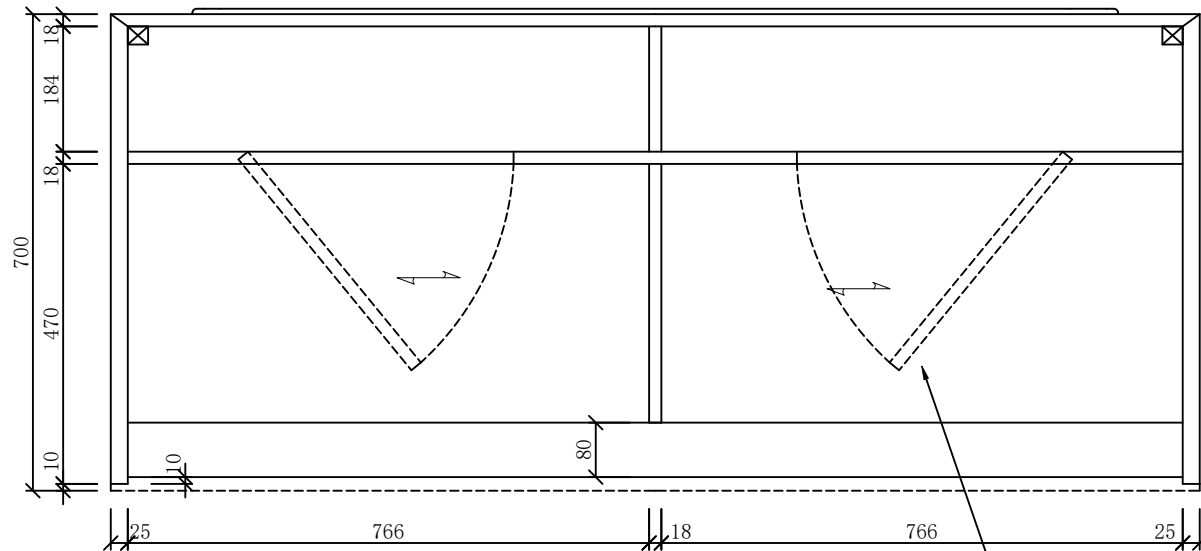
樱桃木饰面

内部留走线孔

实木线条b,
详看大样

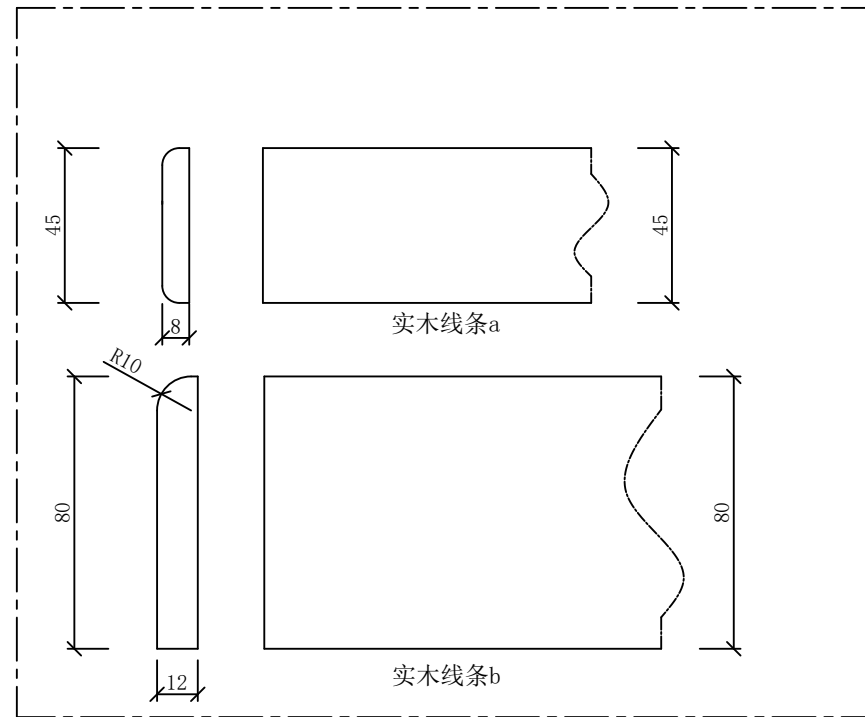


B1 侧剖图
SCALE 1:10



C1 平面半剖图
SCALE 1:10

樱桃木饰面
(按色板)



注: 此图仅供参考, 制作方须根据现场实际空间尺寸进行二次深化, 并经业主和使用方确认后方可下单生产。

盐城公安大数据交通指挥中心

所有尺寸以所注数字为准，使用本图时应参阅其他有关图纸，如有任何不符之处，即通知相关设计人员。此图纸的版权属金螳螂所有，未经批准不准盗用。

产品编号 Product No

FU-25

产品名称 Product Name

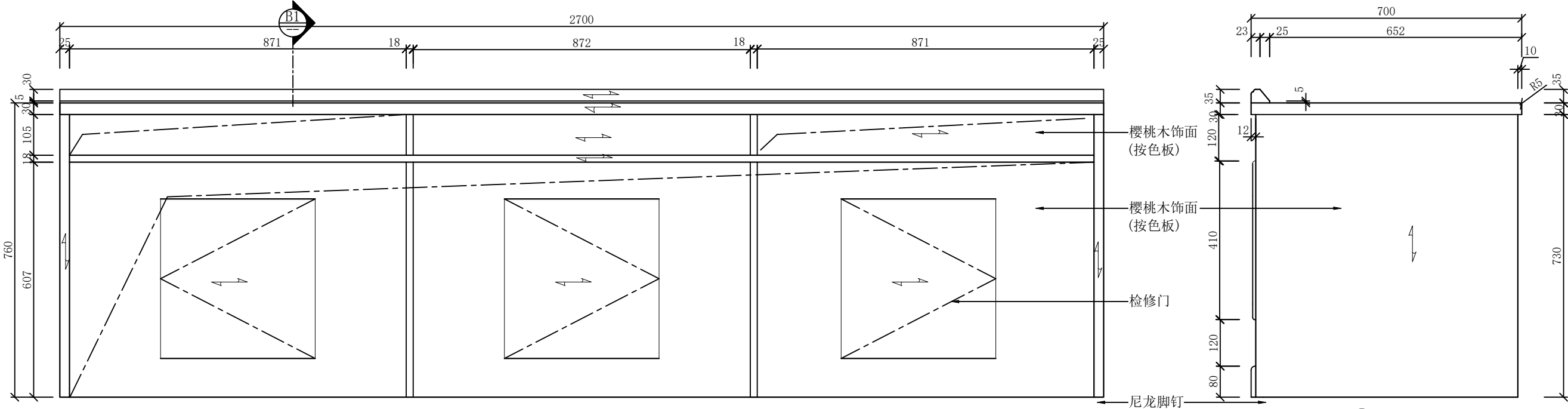
主席台

产品位置
Product Location

辅二 2楼
报告厅

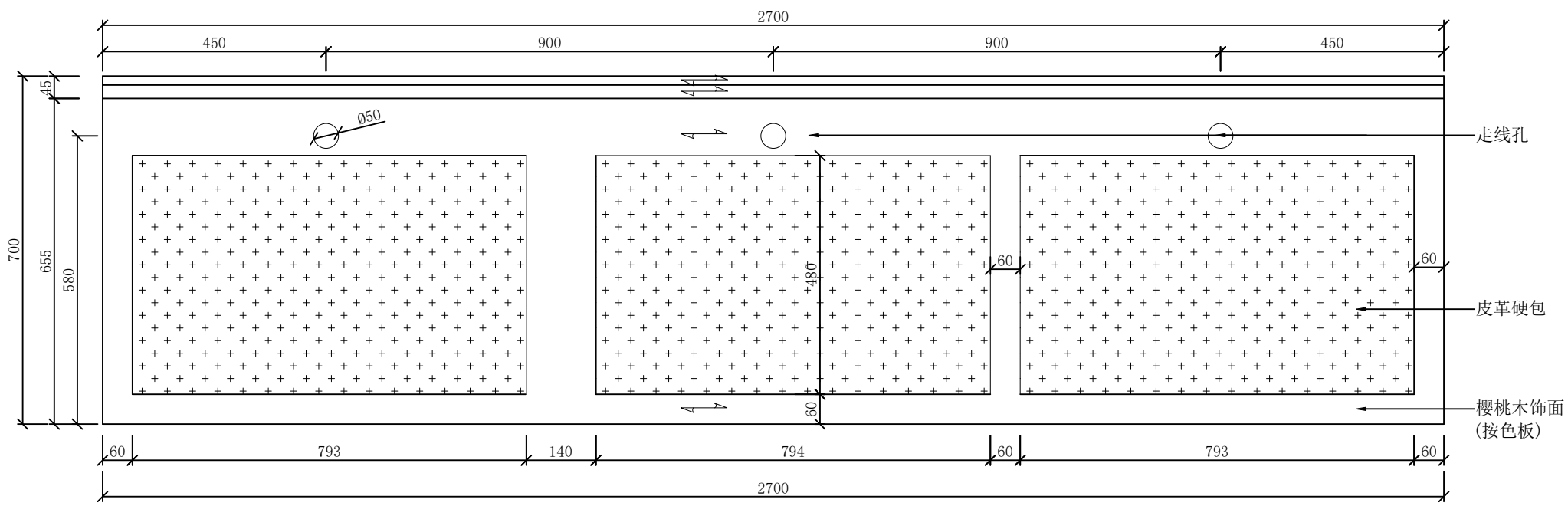
设计方签字
Confirmed By

日期 Date



A 正立面图
SCALE 1:10

B 侧立面图
SCALE 1:10



C 平面图
SCALE 1:10



注：此图仅供参考，制作方须根据现场实际空间尺寸进行二次深化，并经业主和使用方确认后方可下单生产。

所有尺寸以所注数字为准，使用本图时应参阅其他有关图纸，如有任何不符之处，即通知相关设计人员。此图纸的版权属金螳螂所有，未经批准不准盗用。

产品编号 Product No

FU-25

产品名称 Product Name

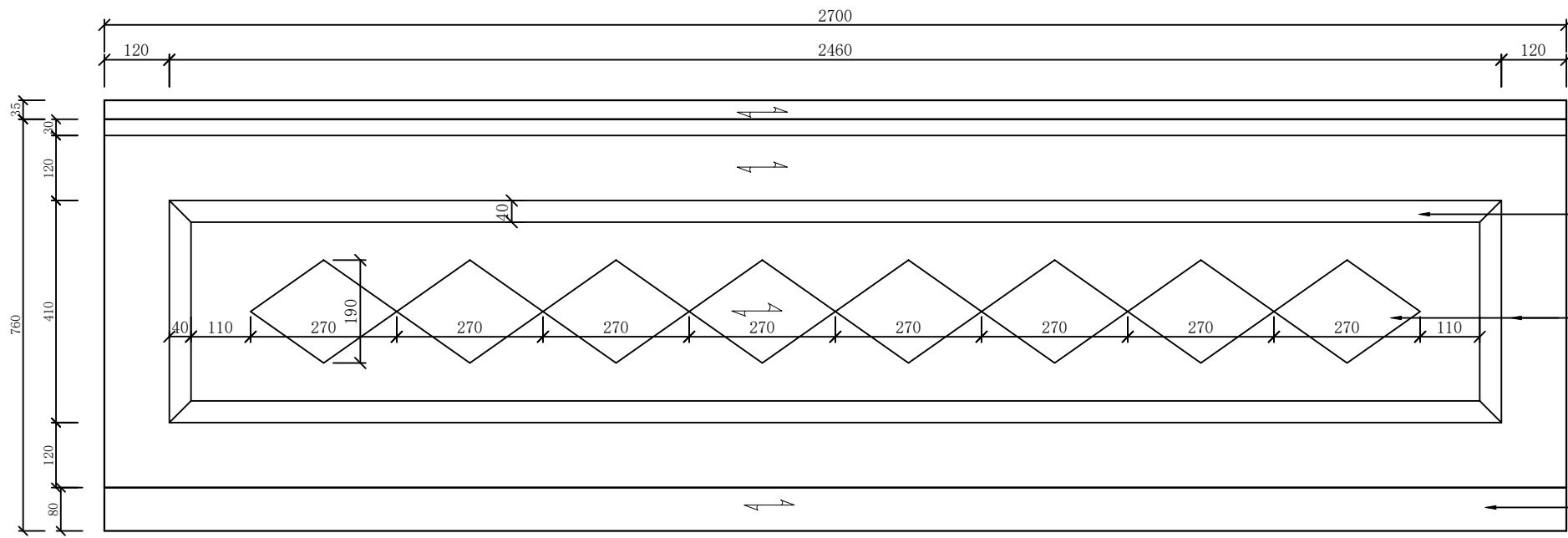
主席台

产品位置
Product Location

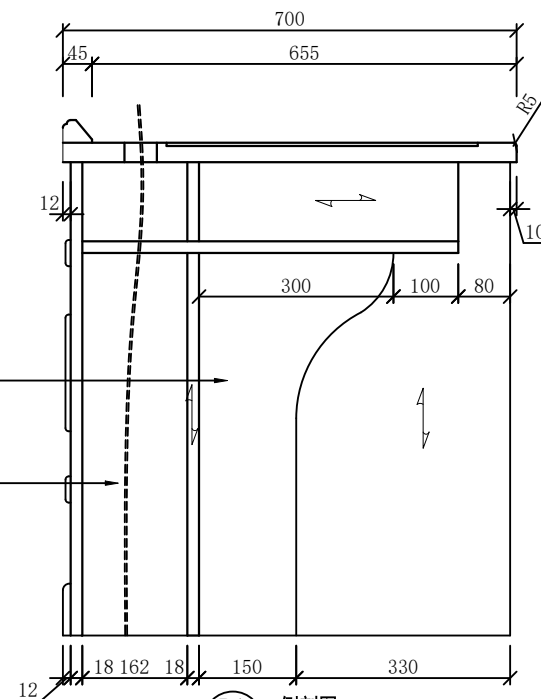
辅二 2楼
报告厅

设计方签字
Confirmed By

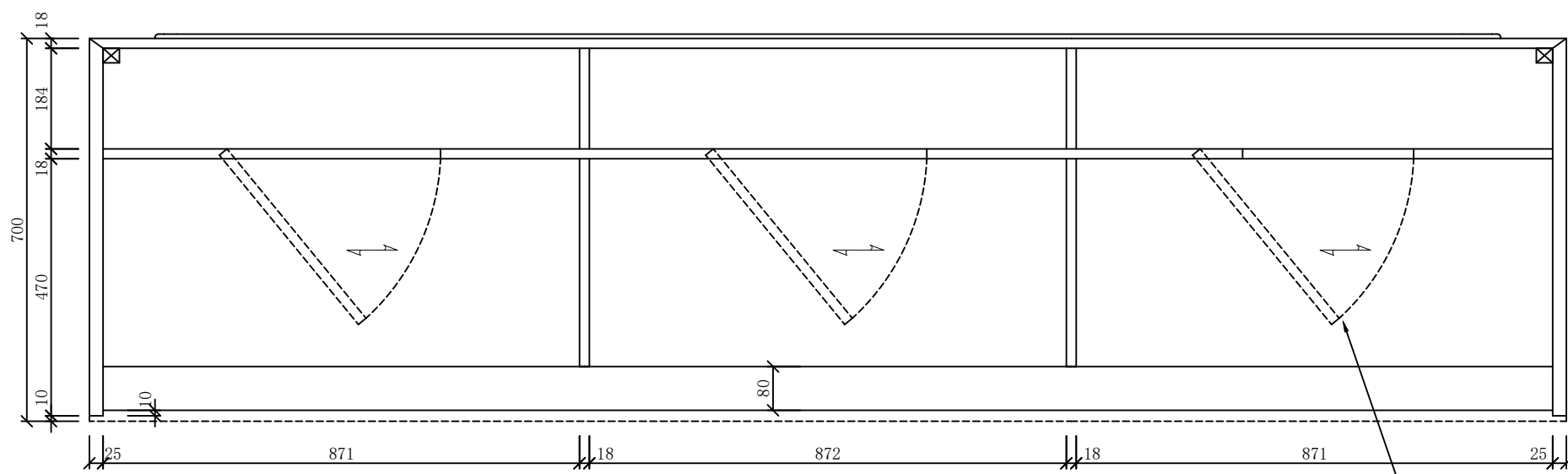
日期 Date



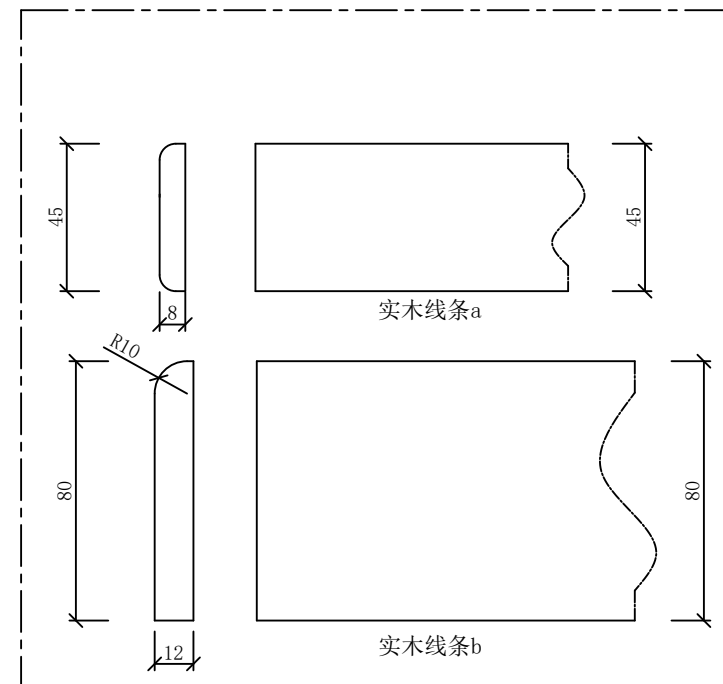
D 背立面图
SCALE 1:10



B1 侧剖图
SCALE 1:10

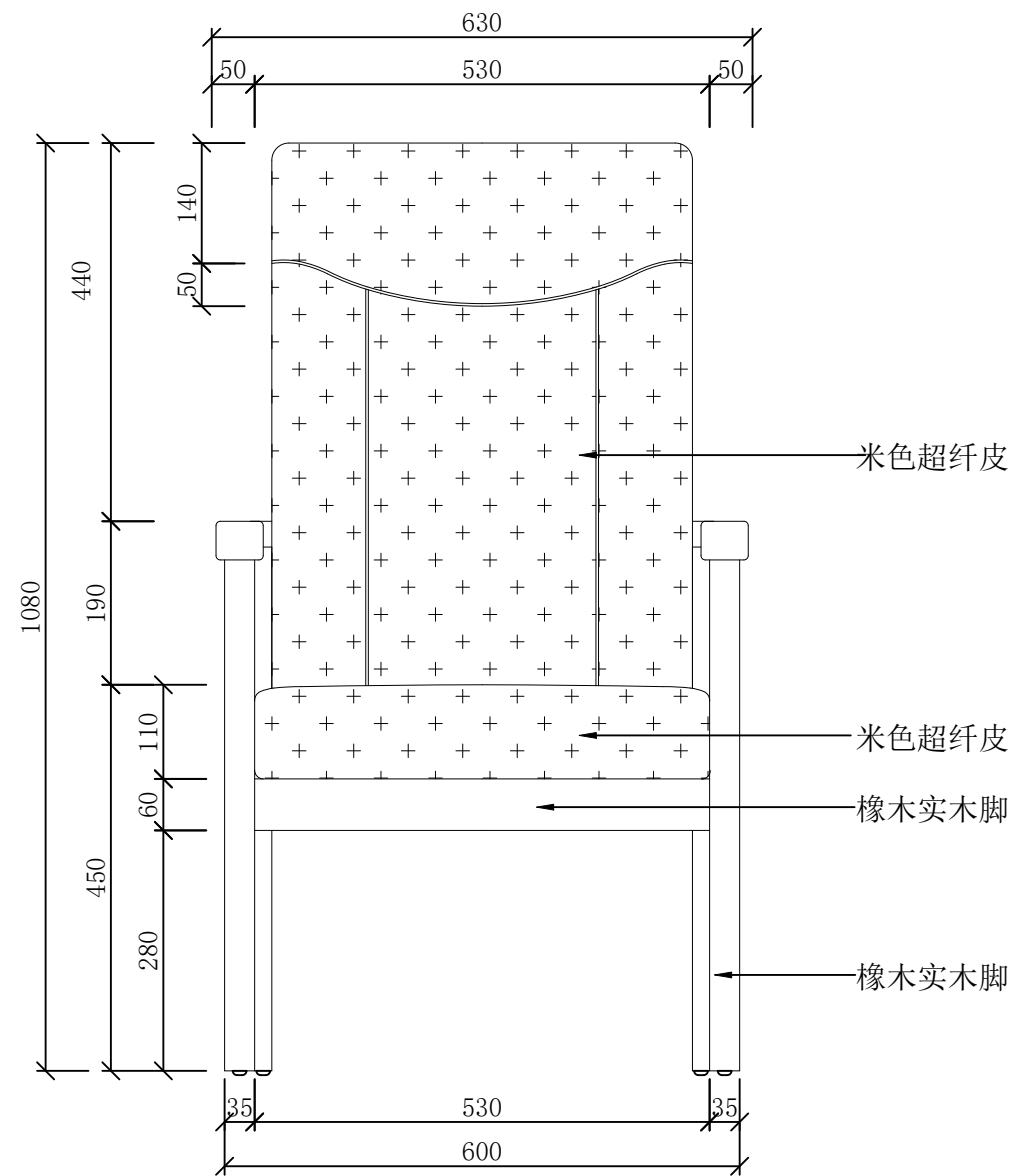


C1 平面半剖图
SCALE 1:10

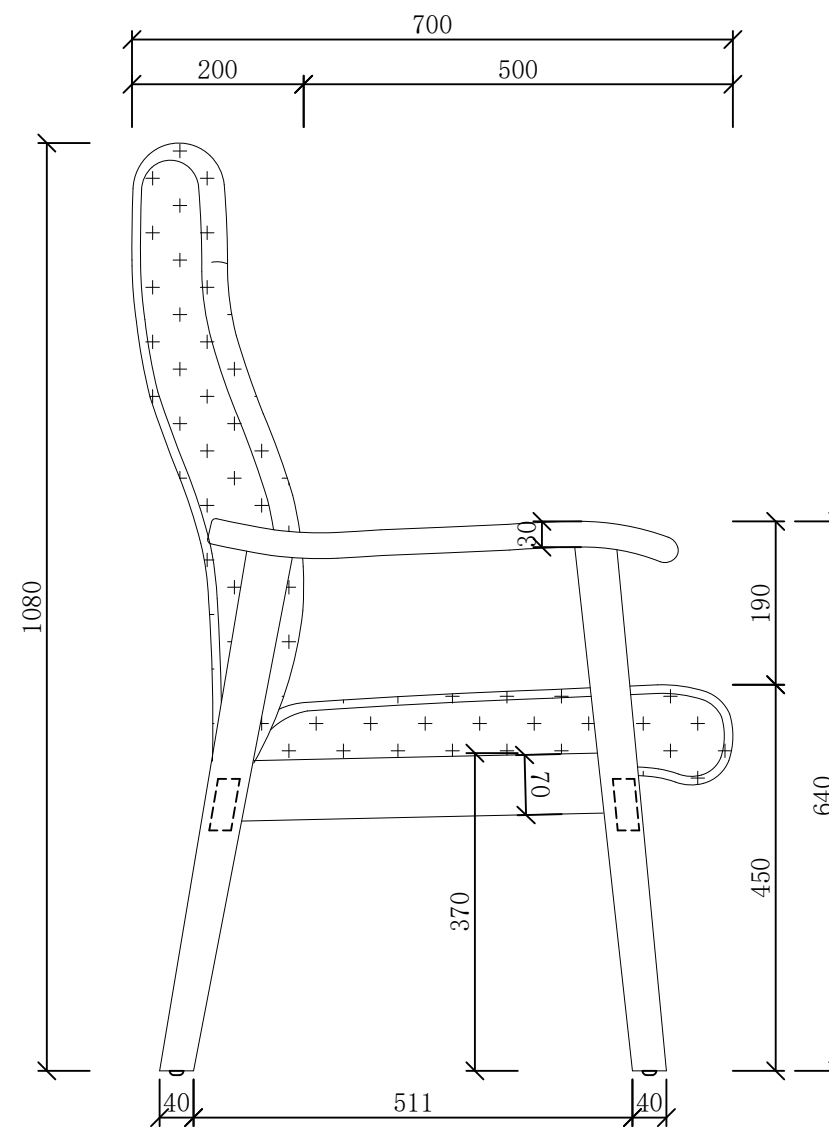


注：此图仅供参考，制作方须根据现场实际空间尺寸进行二次深化，并经业主和使用方确认后方可下单生产。

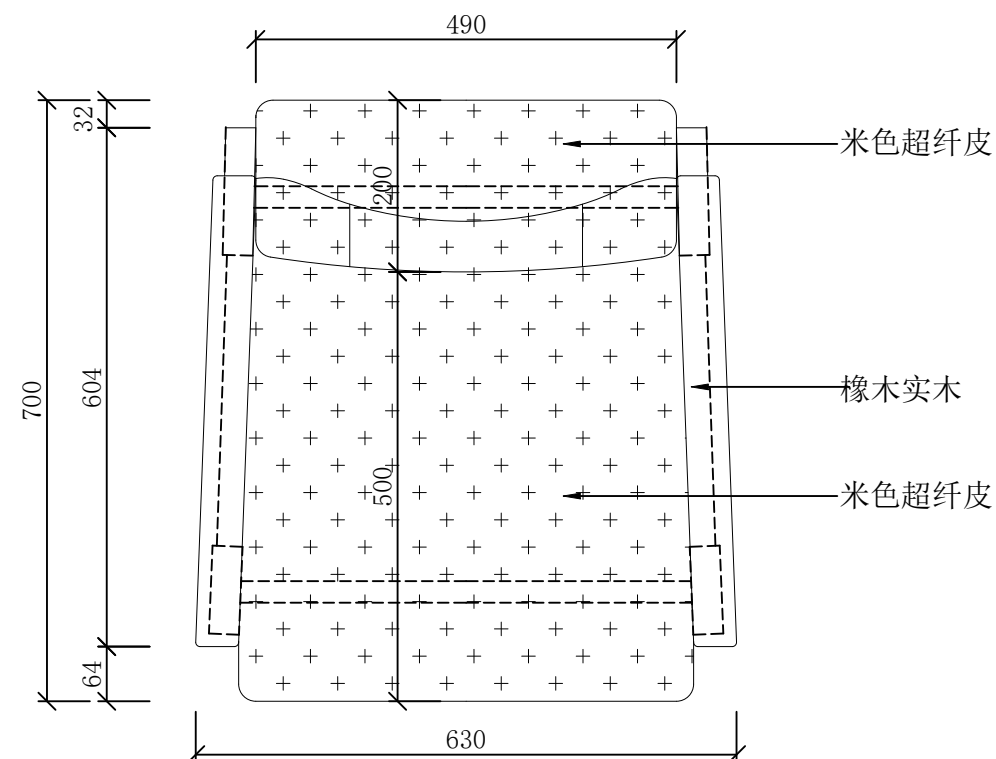
所有尺寸以所注数字为准, 使用本图时应参阅其他有关图纸, 如有任何不符之处, 即通知相关设计人员。此图纸的版权属金螳螂所有, 未经批准不准盗用。



A 正立面图
SCALE 1:10



B 侧立面图
SCALE 1:10



C 平面图
SCALE 1:10



注: 此图仅供参考, 制作方须根据现场实际空间尺寸进行二次深化, 并经业主和使用方确认后方可下单生产。

设计单位 Design Institute



地址: 苏州工业园区金尚路99号
网址: www.goldmantis.com
Tel: 0512-68500410

工程名称 Project Name

盐城公安大数据交通指挥中心

所有尺寸以所注数字为准, 使用本图时应参阅其他有关图纸, 如有任何不符之处, 即通知相关设计人员。此图纸的版权归属金螳螂所有, 未经批准不准盗用。

产品编号 Product No

FU-27

产品名称 Product Name

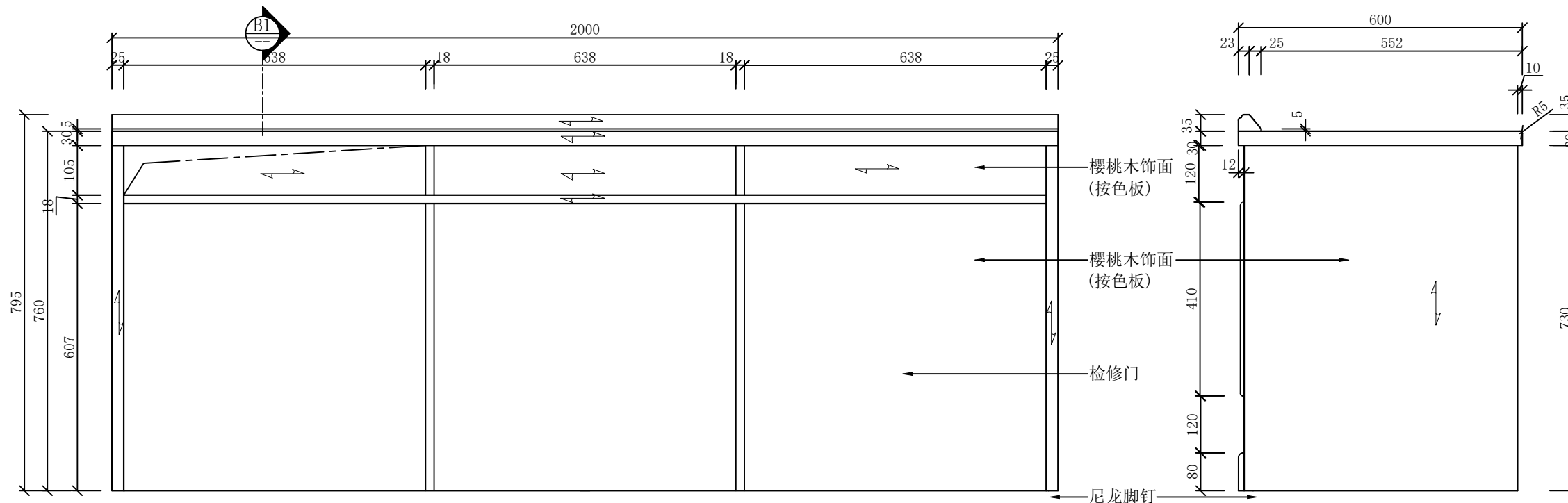
第一排
条桌

产品位置
Product Location

辅二 2楼
报告厅

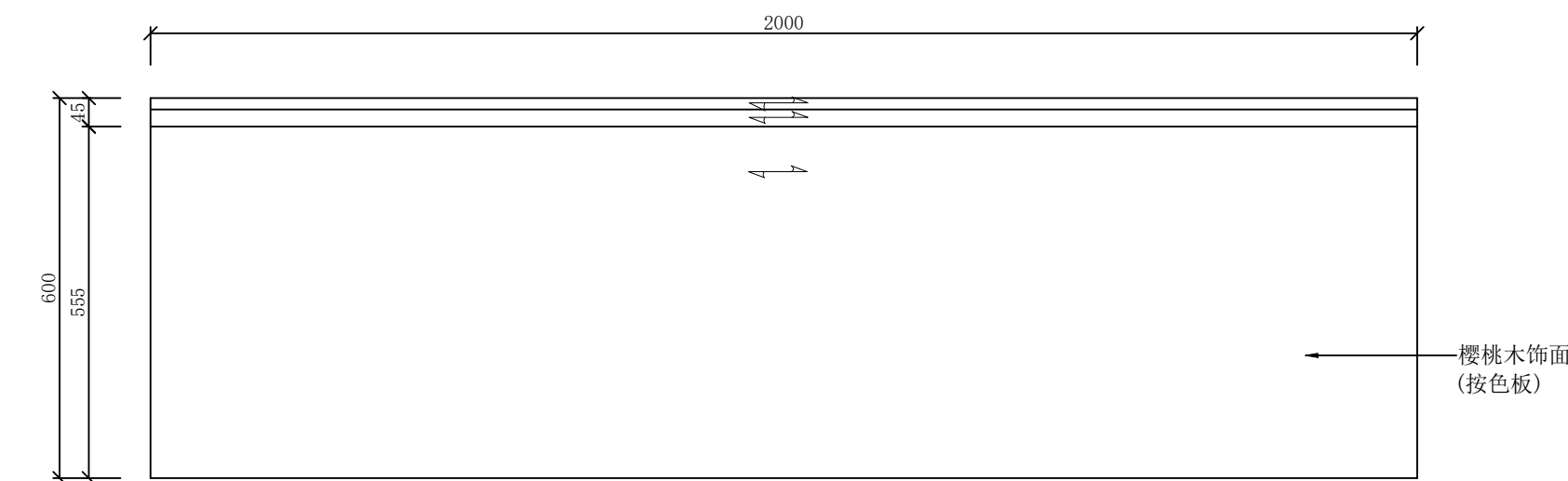
设计方签字
Confirmed By

日期 Date



A 正立面图
SCALE 1:10

B 侧立面图
SCALE 1:10



C 平面图
SCALE 1:10



注: 此图仅供参考, 制作方须根据现场实际空间尺寸进行二次深化, 并经业主和使用方确认后方可下单生产。

所有尺寸以所注数字为准, 使用本图时应参阅其他有关图纸, 如有任何不符之处, 即通知相关设计人员。此图纸的版权属金螳螂所有, 未经批准不准盗用。

产品编号 Product No

FU-27

产品名称 Product Name

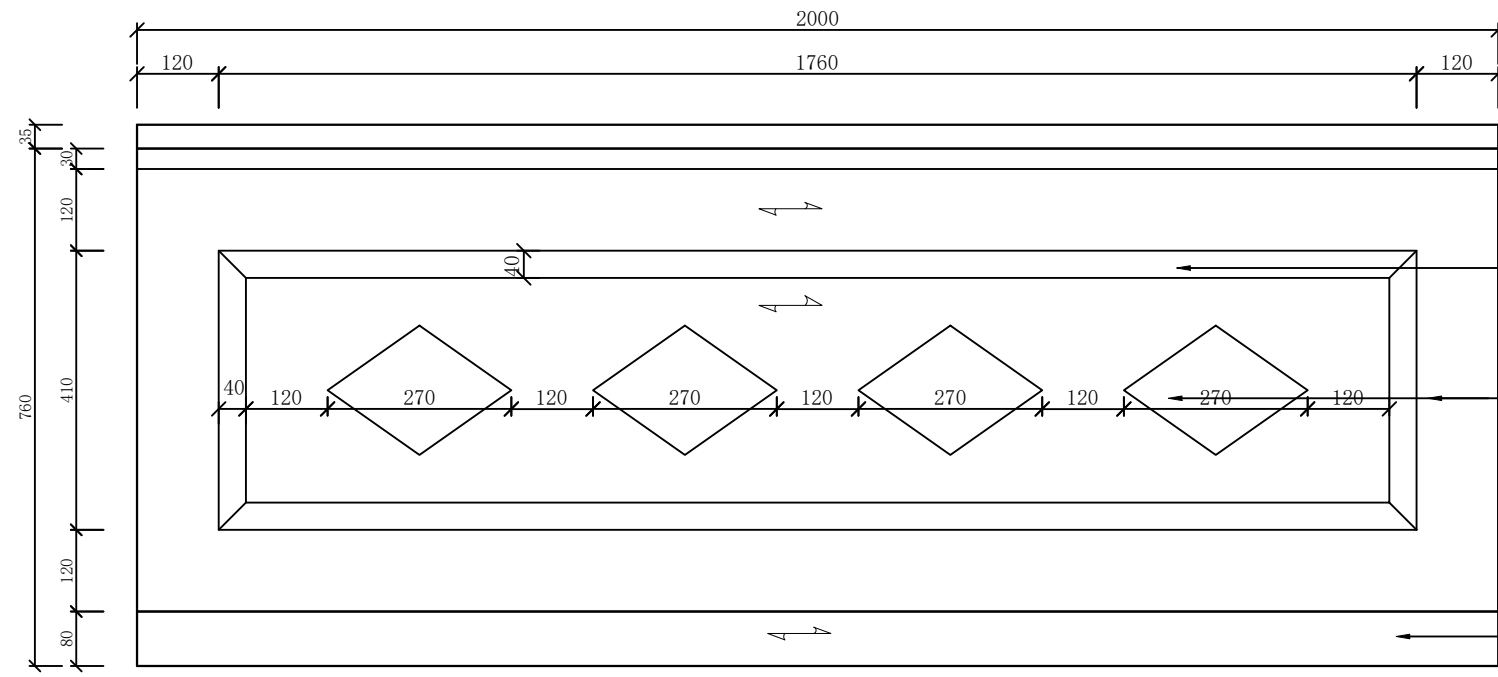
第一排
条桌

产品位置
Product Location

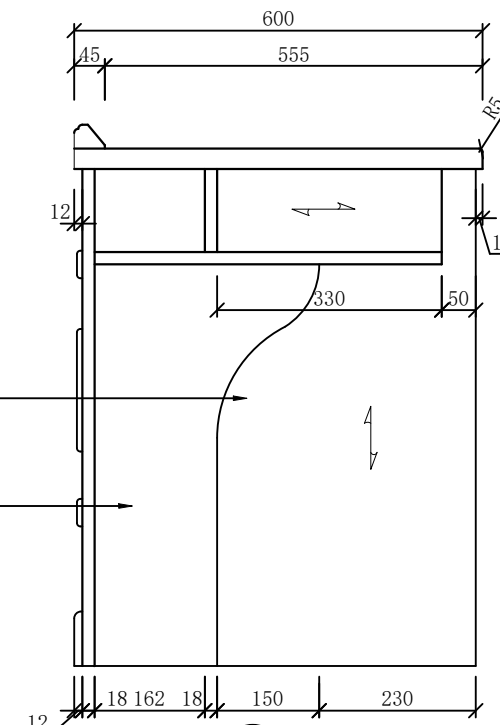
辅二 2楼
报告厅

设计方签字
Confirmed By

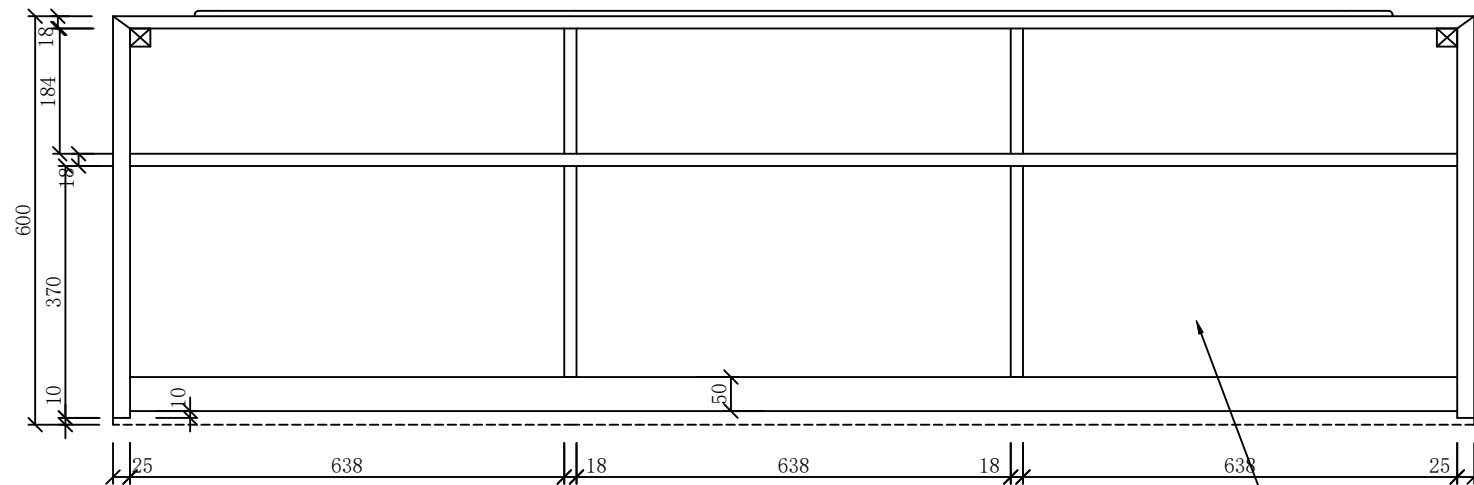
日期 Date



D 背立面图
SCALE 1:10

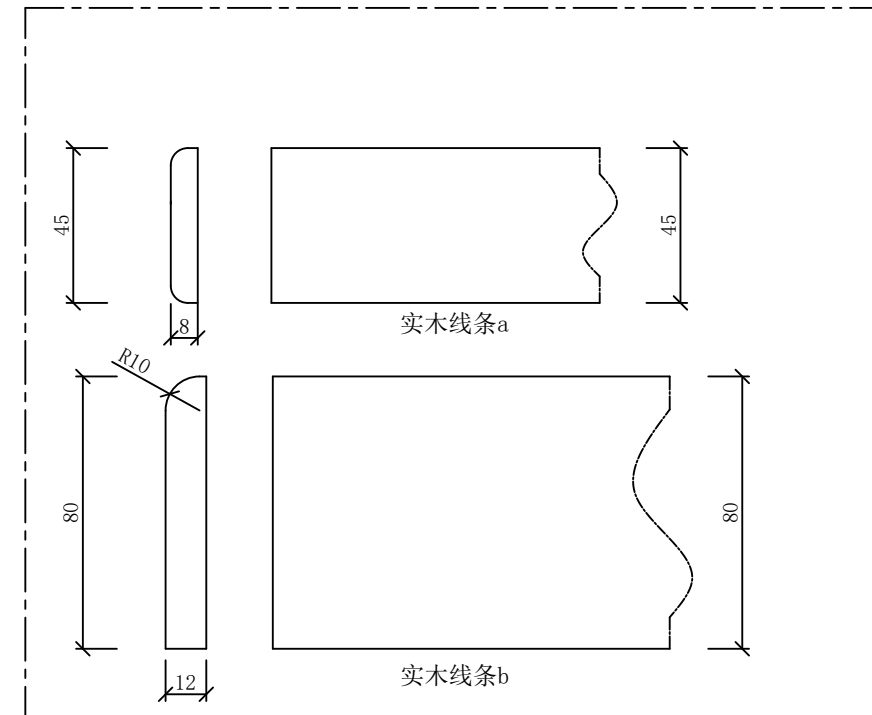


B1 侧剖图
SCALE 1:10

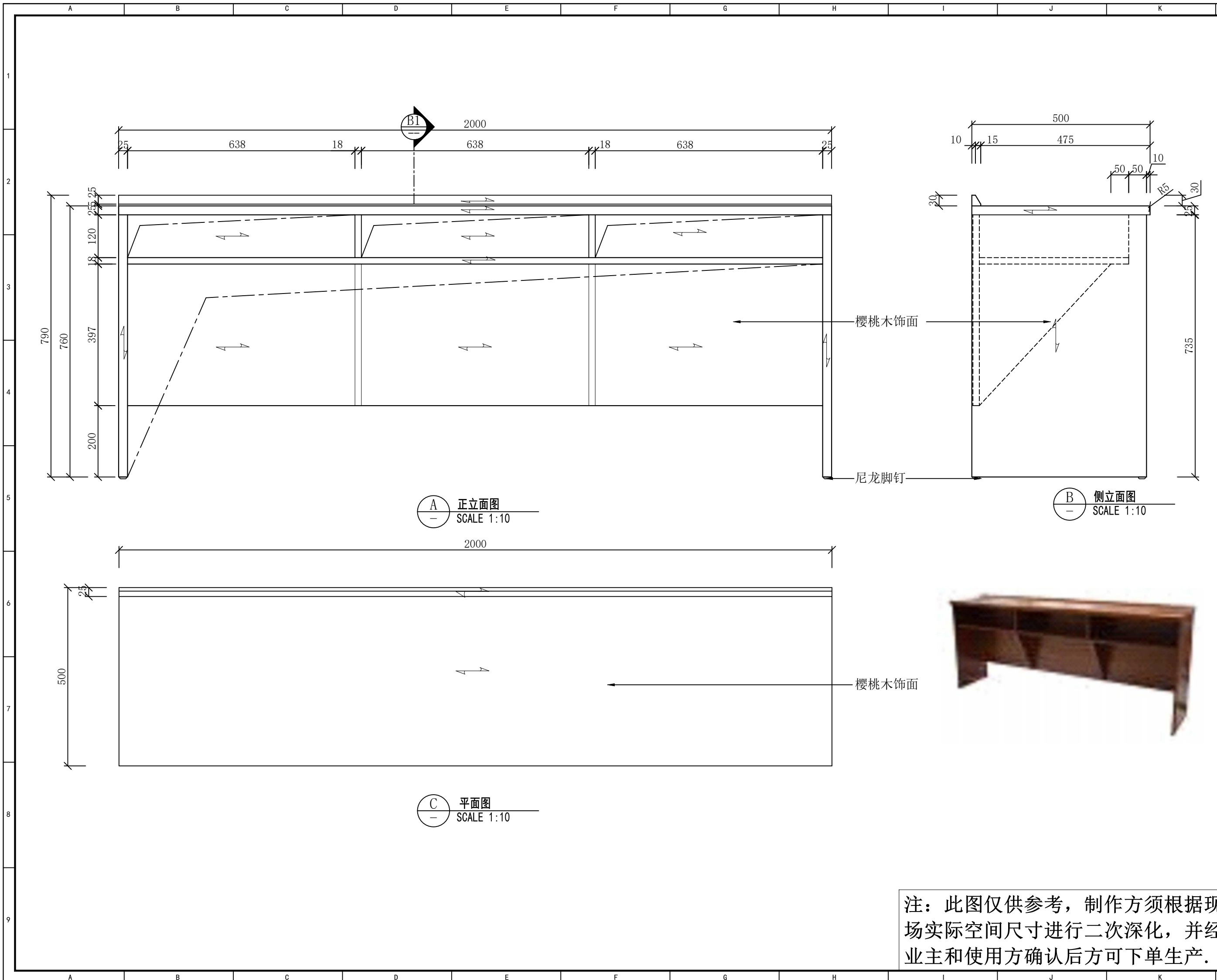


C1 平面半剖图
SCALE 1:10

樱桃木饰面
(按色板)



注: 此图仅供参考, 制作方须根据现场实际空间尺寸进行二次深化, 并经业主和使用方确认后方可下单生产。



A 正立面图
SCALE 1:10

B 侧立面图
SCALE 1:10

C 平面图
SCALE 1:10



注：此图仅供参考，制作方须根据现场实际空间尺寸进行二次深化，并经业主和使用方确认后方可下单生产。

工程名称 Project Name

盐城公安大数据交通指挥中心

所有尺寸以所注数字为准，使用本图时应参阅其他有关图纸，如有任何不符之处，即通知相关设计人员。此图纸的版权属金螳螂所有，未经批准不准盗用。

产品编号 Product No

FU-28

产品名称 Product Name

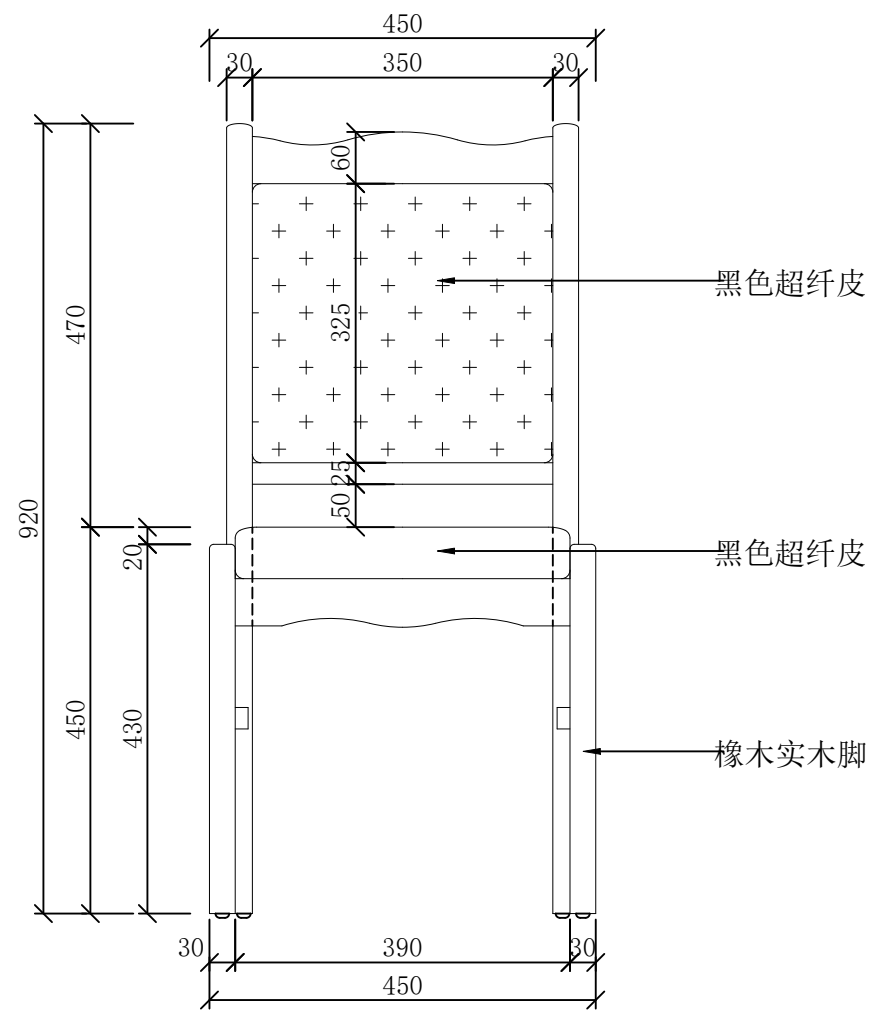
2-8排列
席桌

产品位置
Product Location

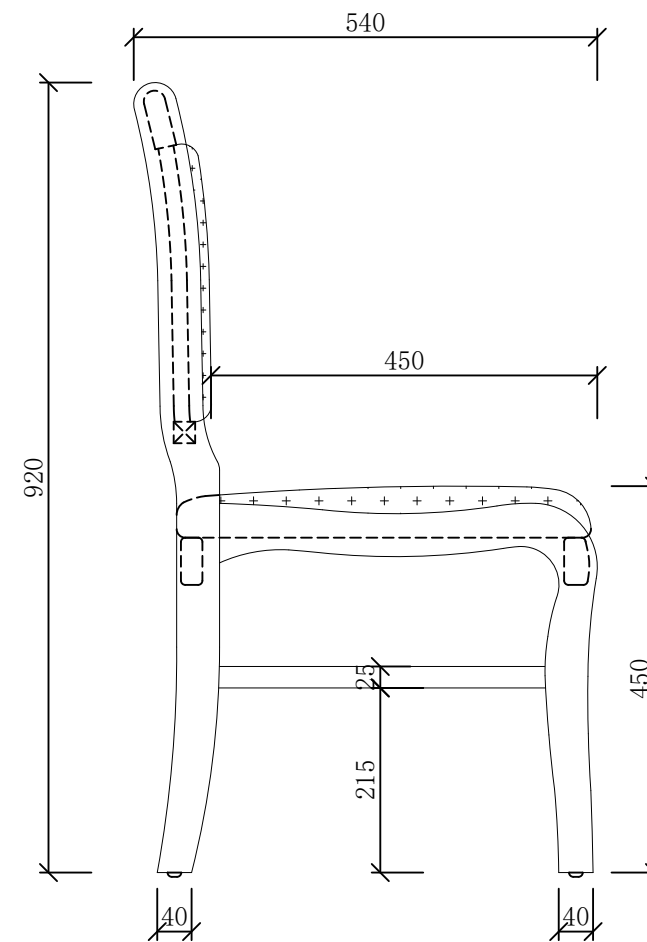
辅二 2楼
报告厅

设计方签字
Confirmed By

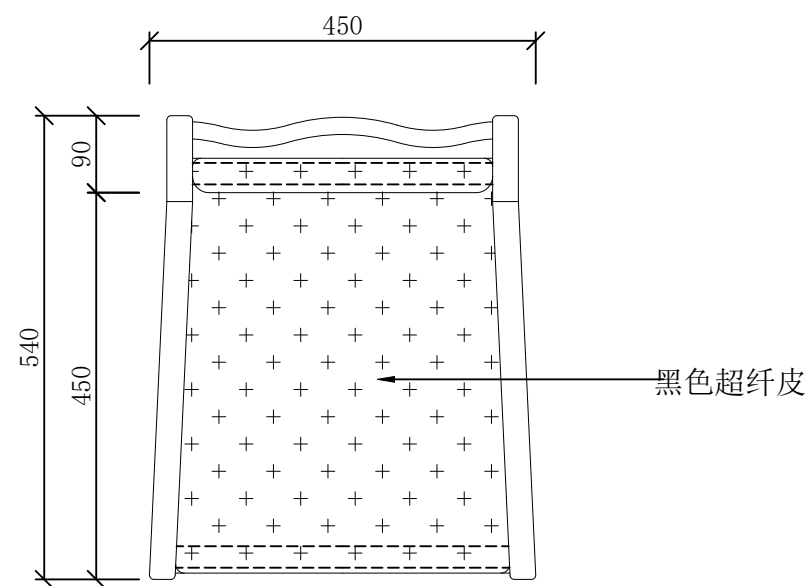
日期 Date



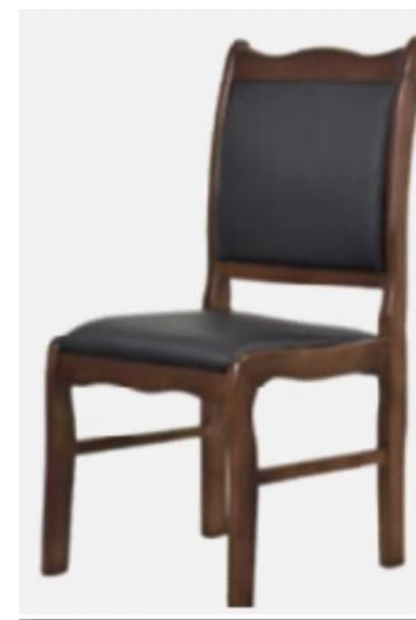
A 正立面图
SCALE 1:10



B 侧立面图
SCALE 1:10



C 平面图
SCALE 1:10



注：此图仅供参考，制作方须根据现场实际空间尺寸进行二次深化，并经业主和使用方确认后方可下单生产。

设计单位 Design Institute



地址：苏州工业园区金尚路99号
网址：www.goldmantis.com
Tel: 0512-68500410

工程名称 Project Name

盐城公安大数据交通指挥中心

所有尺寸以所注数字为准，使用本图时应参阅其他有关图纸，如有任何不符之处，即通知相关设计人员。此图纸的版权属金螳螂所有，未经批准不准盗用。

产品编号 Product No

FU-29

产品名称 Product Name

列席椅

产品位置
Product Location

辅二 2楼
报告厅

设计方签字
Confirmed By

日期 Date

所有尺寸以所注数字为准, 使用本图时应参阅其他有关图纸, 如有任何不符之处, 即通知相关设计人员。此图纸的版权属金螳螂所有, 未经批准不准盗用。

产品编号 Product No

FU-30

产品名称 Product Name

接待沙发

产品位置

Product Location

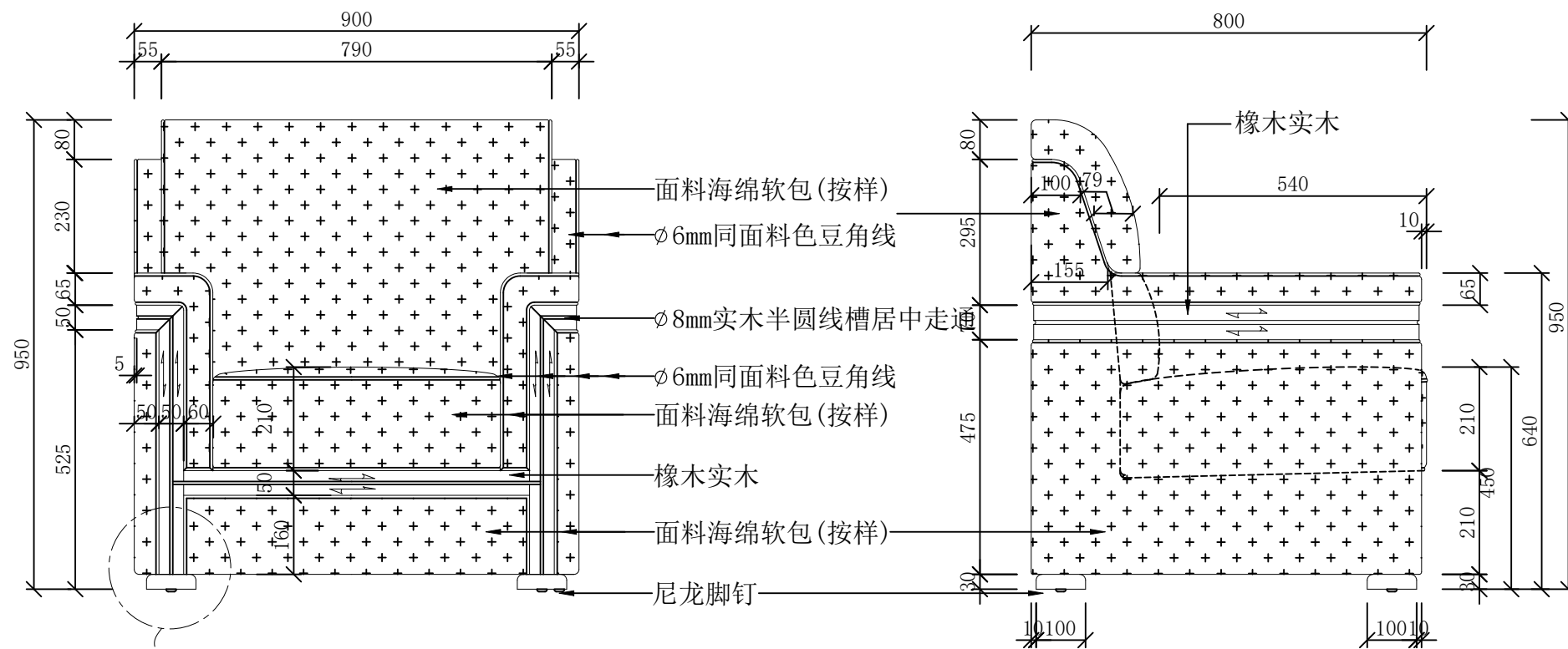
辅二 2楼接待室

设计方签字

Confirmed By

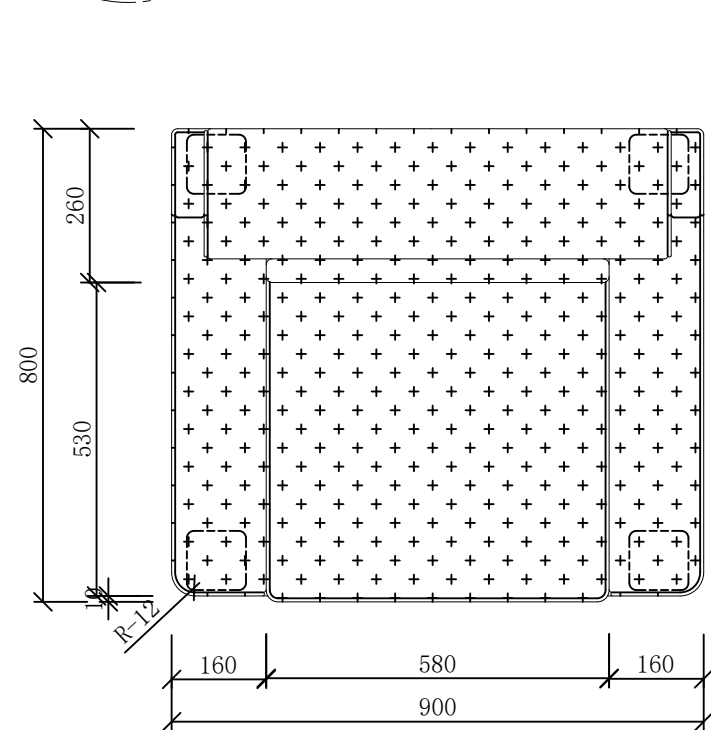
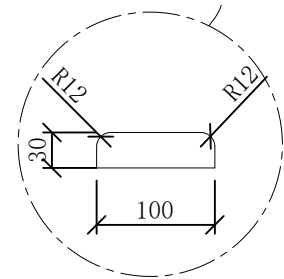
日期 Date

2026. 04. 10

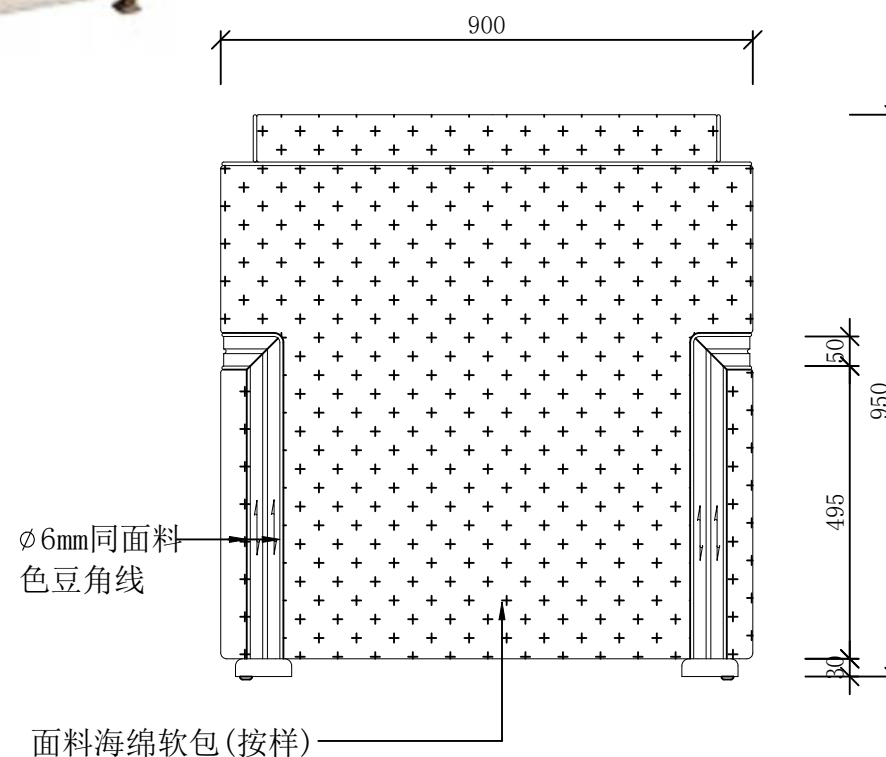


A 正立面图
SCALE 1:15

B 侧立面图
SCALE 1:15



C 平面图
SCALE 1:15



D 背立面图
SCALE 1:15

注: 此图仅供参考, 制作方须根据现场实际空间尺寸进行二次深化, 并经业主和使用方确认后方可下单生产。

所有尺寸以所注数字为准, 使用本图时应参阅其他有关图纸, 如有任何不符之处, 即通知相关设计人员。此图纸的版权属金螳螂所有, 未经批准不准盗用。

产品编号 Product No

FU-31

产品名称 Product Name

接待茶几

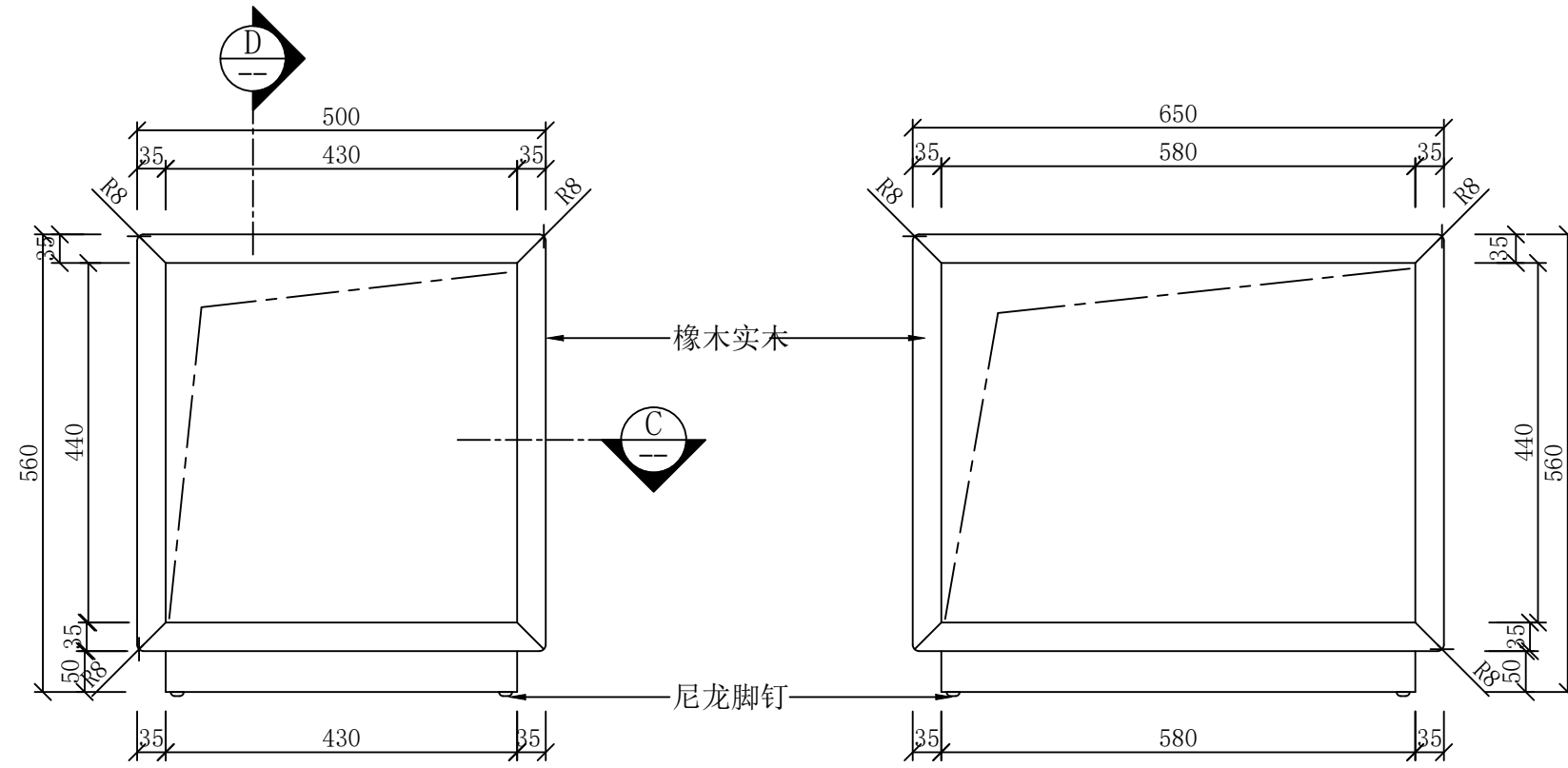
产品位置
Product Location

辅二 2楼接待室

设计方签字
Confirmed By

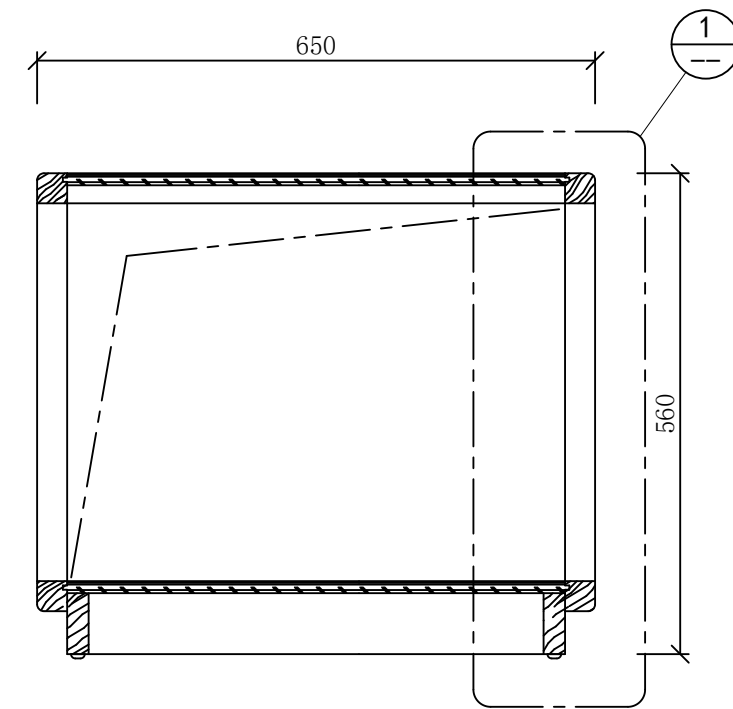
日期 Date

2026.04.10

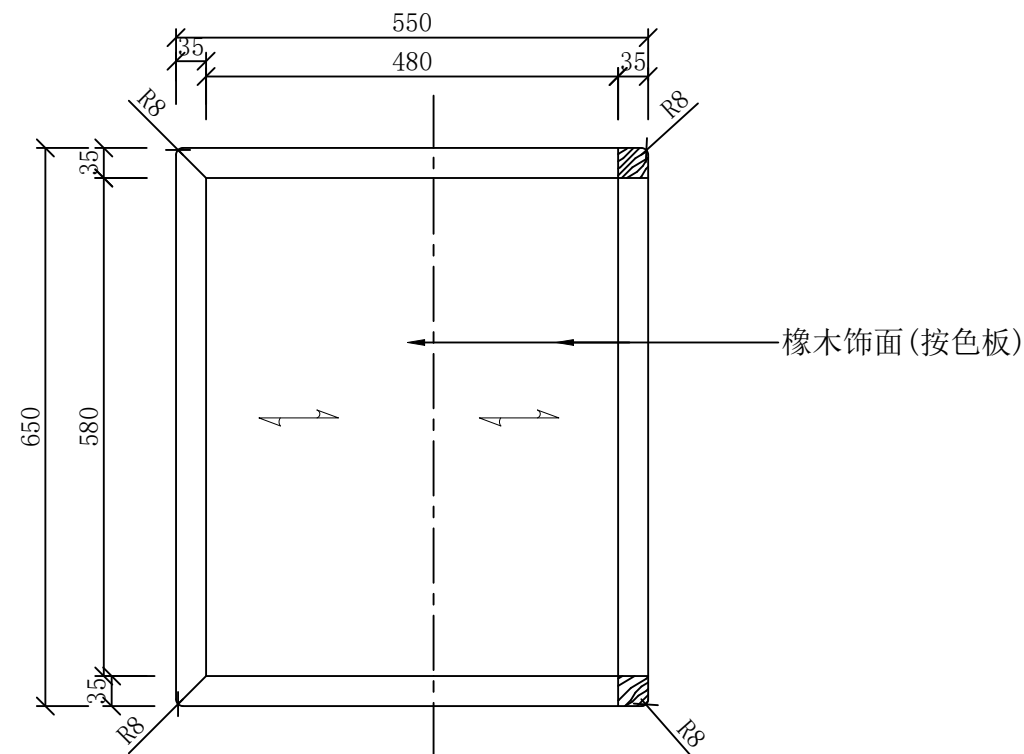


A 正立面图
SCALE 1:10

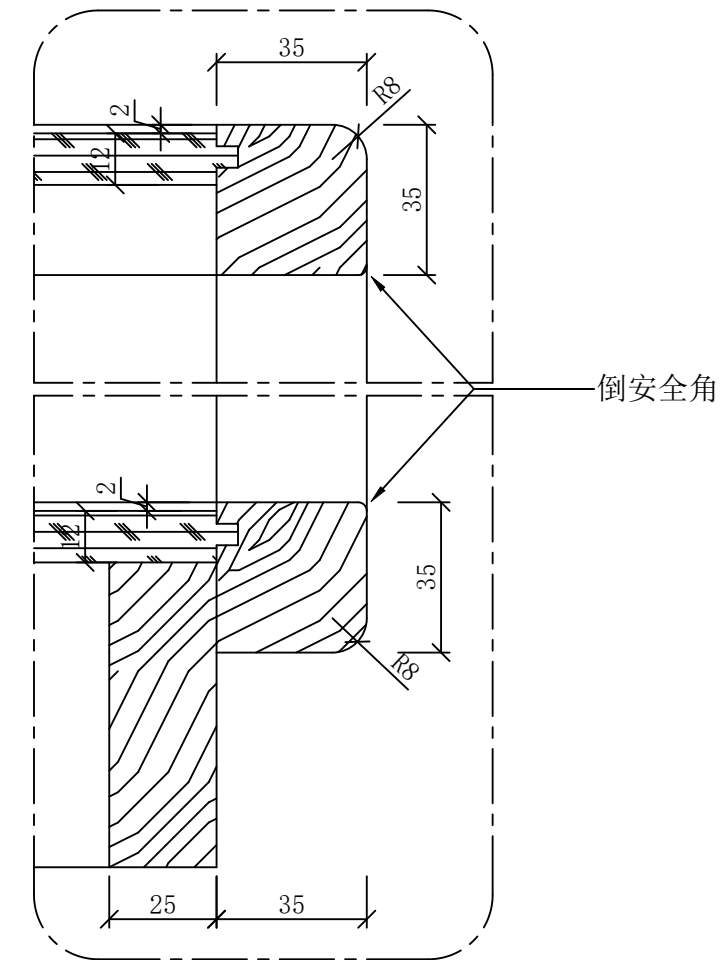
B 侧立面图
SCALE 1:10



D 侧剖面图
SCALE 1:10



C 平面半剖图
SCALE 1:10



1 大样图
SCALE 1:2

注: 此图仅供参考, 制作方须根据现场实际空间尺寸进行二次深化, 并经业主和使用方确认后方可下单生产。

所有尺寸以所注数字为准, 使用本图时应参阅其他有关图纸, 如有任何不符之处, 即通知相关设计人员。此图纸的版权属金螳螂所有, 未经批准不准盗用。

产品编号 Product No

FU-32

产品名称 Product Name

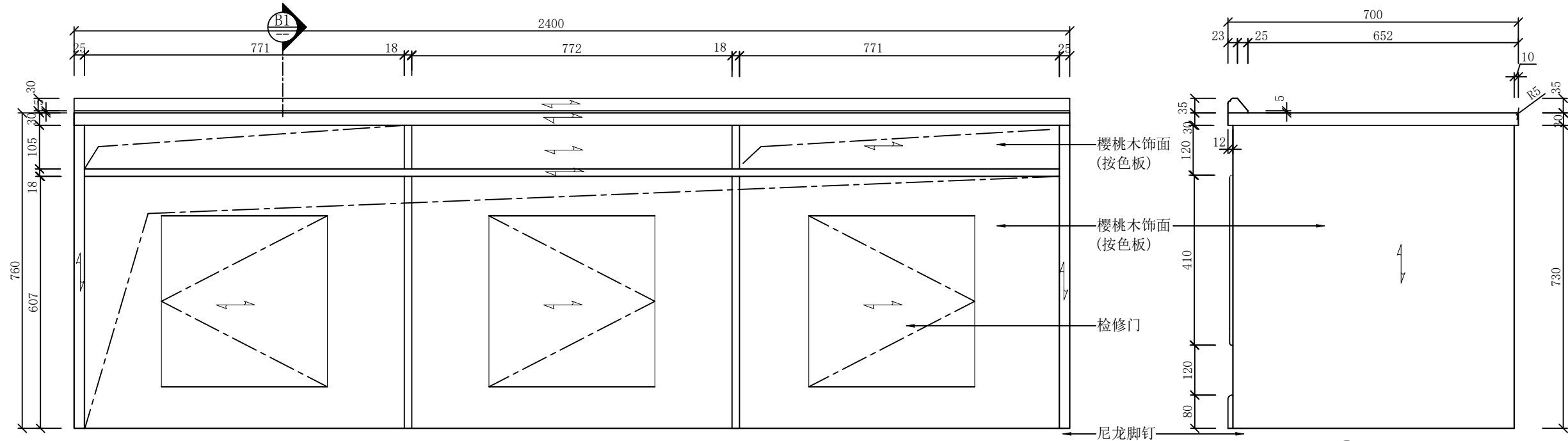
主席台

产品位置 Product Location

辅二 2楼视
频点调室

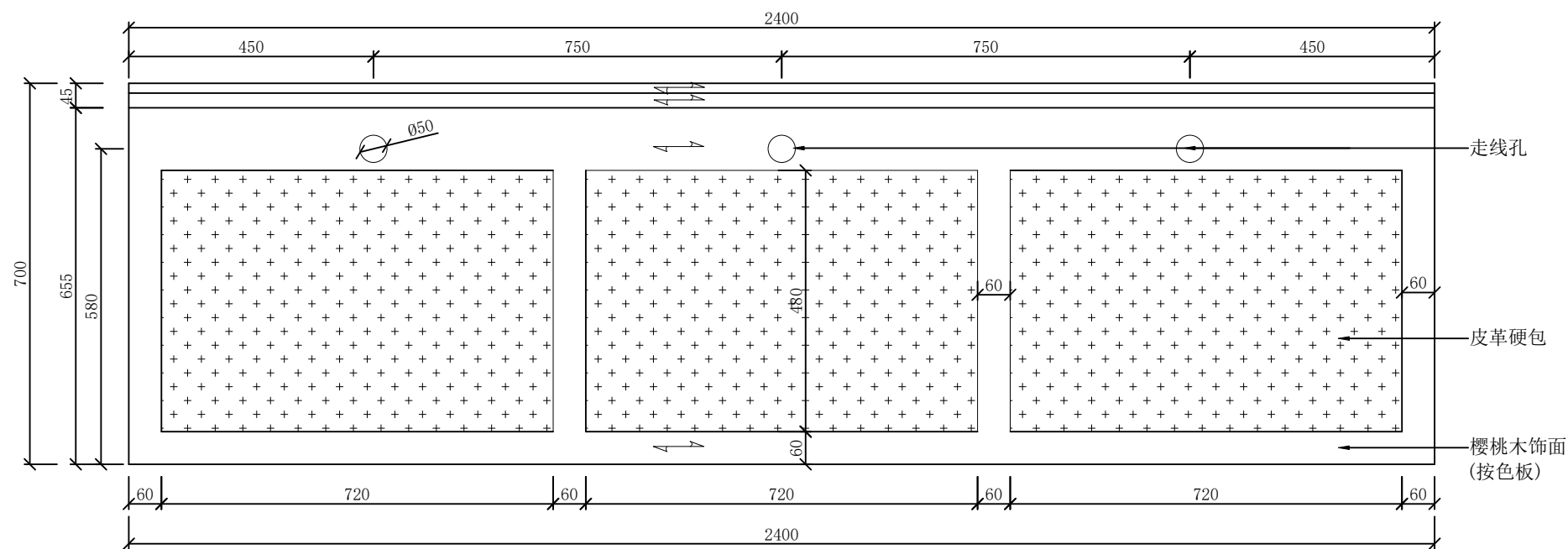
设计方签字 Confirmed By

日期 Date



A 正立面图
SCALE 1:10

B 侧立面图
SCALE 1:10



C 平面图
SCALE 1:10



注: 此图仅供参考, 制作方须根据现场实际空间尺寸进行二次深化, 并经业主和使用方确认后方可下单生产。

所有尺寸以所注数字为准，使用本图时应参阅其他有关图纸，如有任何不符之处，即通知相关设计人员。此图纸的版权属金螳螂所有，未经批准不准盗用。

产品编号 Product No

FU-32

产品名称 Product Name

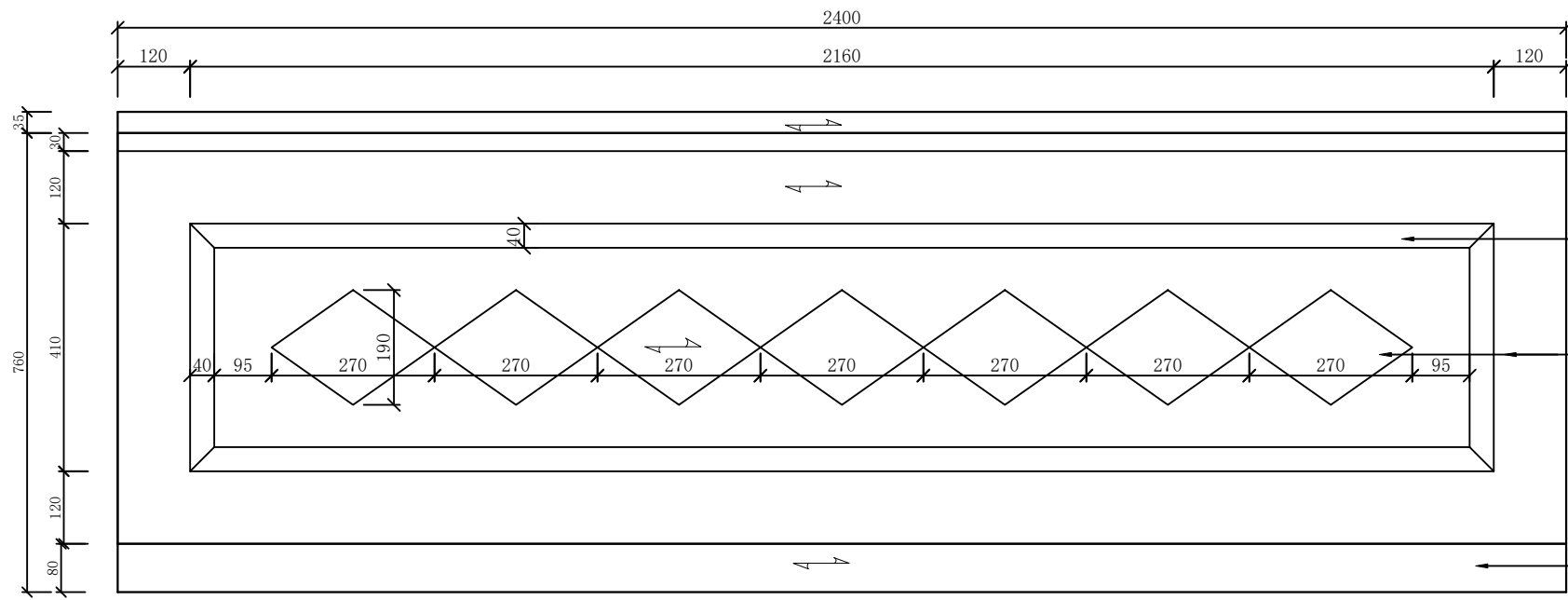
主席台

产品位置
Product Location

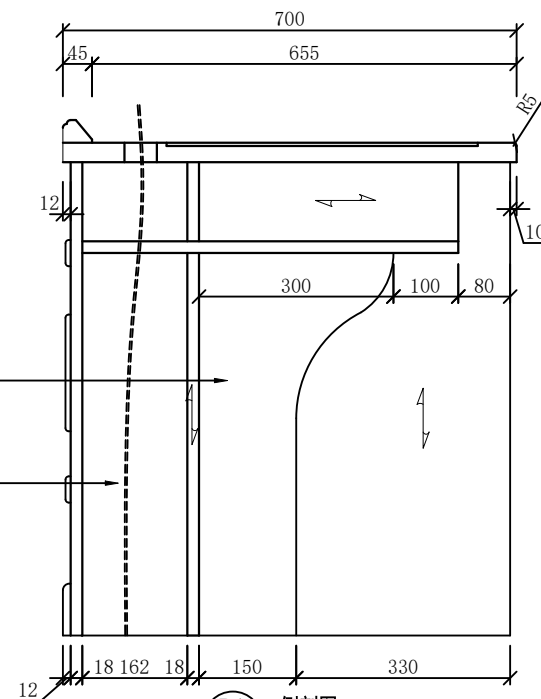
辅二 2楼视
频点调室

设计方签字
Confirmed By

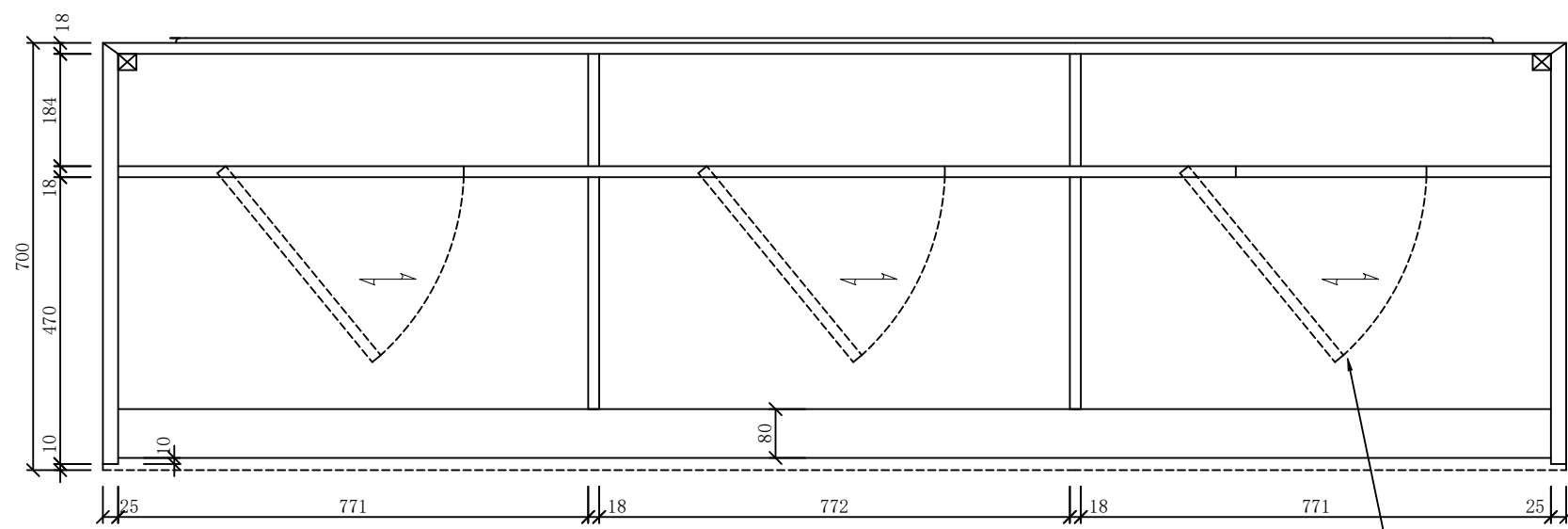
日期 Date



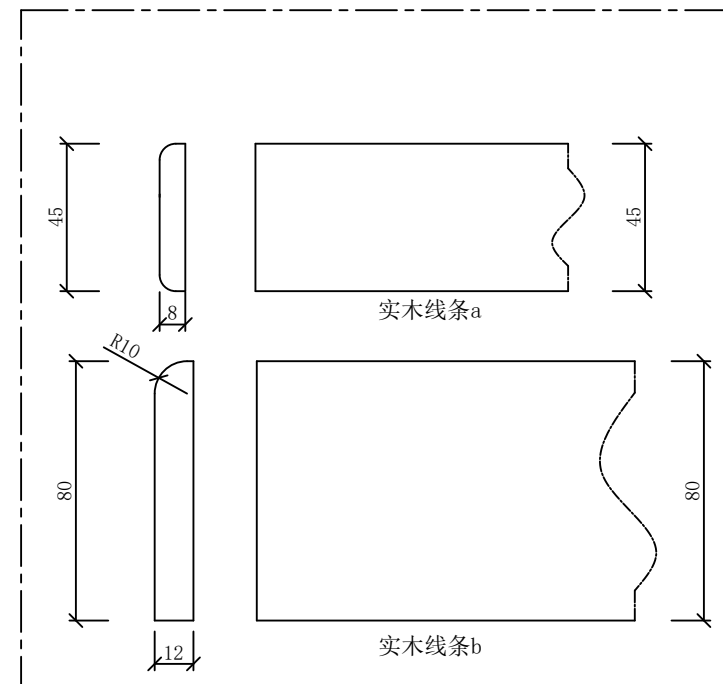
D 背立面图
SCALE 1:10



B1 侧剖图
SCALE 1:10



C1 平面半剖图
SCALE 1:10



注：此图仅供参考，制作方须根据现场实际空间尺寸进行二次深化，并经业主和使用方确认后方可下单生产。

设计单位 Design Institute



地址: 苏州工业园区金尚路99号
网址: www.goldmantis.com
Tel: 0512-68500410

工程名称 Project Name

盐城公安大数据交通指挥中心

所有尺寸以所注数字为准, 使用本图时应参阅其他有关图纸, 如有任何不符之处, 即通知相关设计人员。此图纸的版权属金螳螂所有, 未经批准不准盗用。

产品编号 Product No

FU-33

产品名称 Product Name

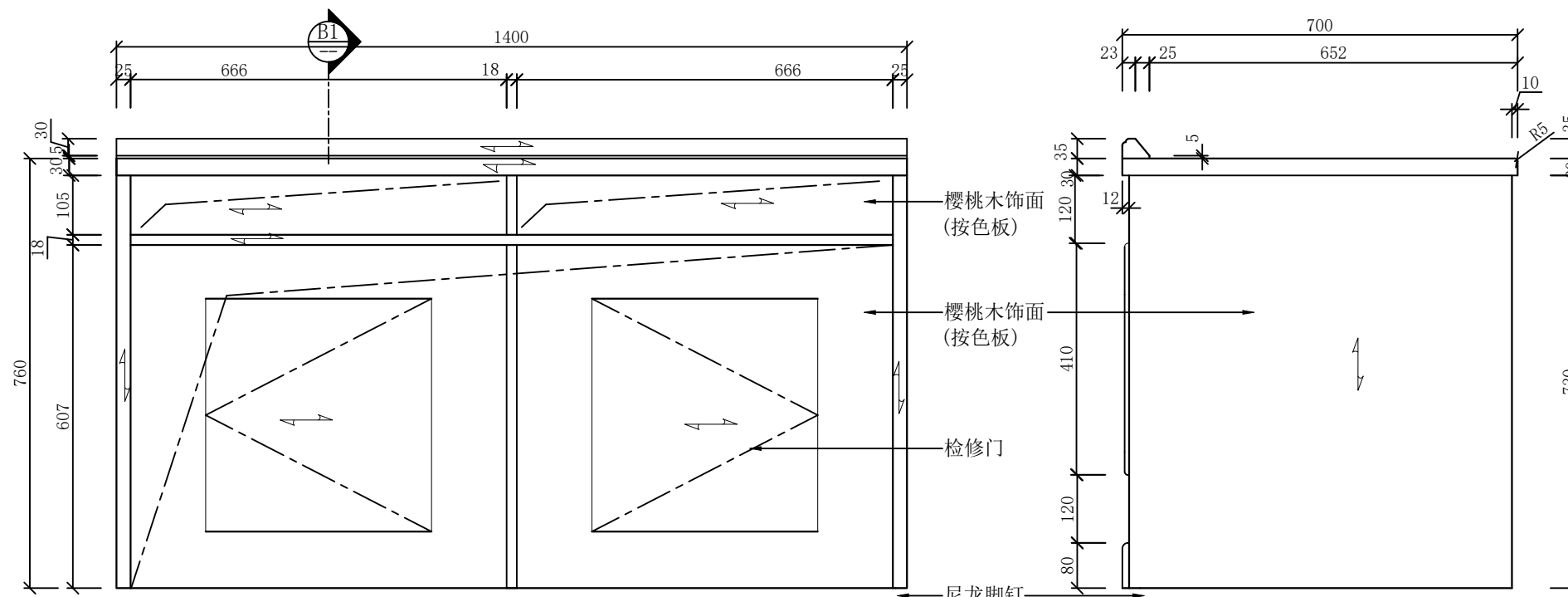
主席台

产品位置
Product Location

辅二 2楼视
频点调室

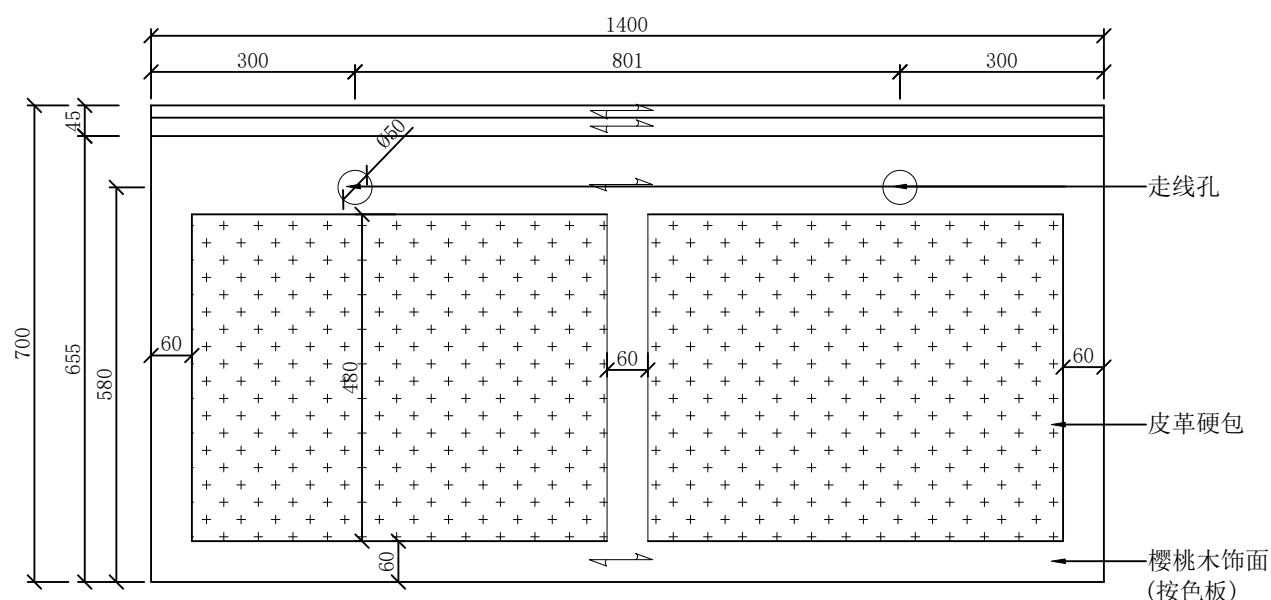
设计方签字
Confirmed By

日期 Date



A 正立面图
SCALE 1:10

B 侧立面图
SCALE 1:10



C 平面图
SCALE 1:10



注: 此图仅供参考, 制作方须根据现场实际空间尺寸进行二次深化, 并经业主和使用方确认后方可下单生产。

所有尺寸以所注数字为准, 使用本图时应参阅其他有关图纸, 如有任何不符之处, 即通知相关设计人员。此图纸的版权属金螳螂所有, 未经批准不准盗用。

产品编号 Product No

FU-33

产品名称 Product Name

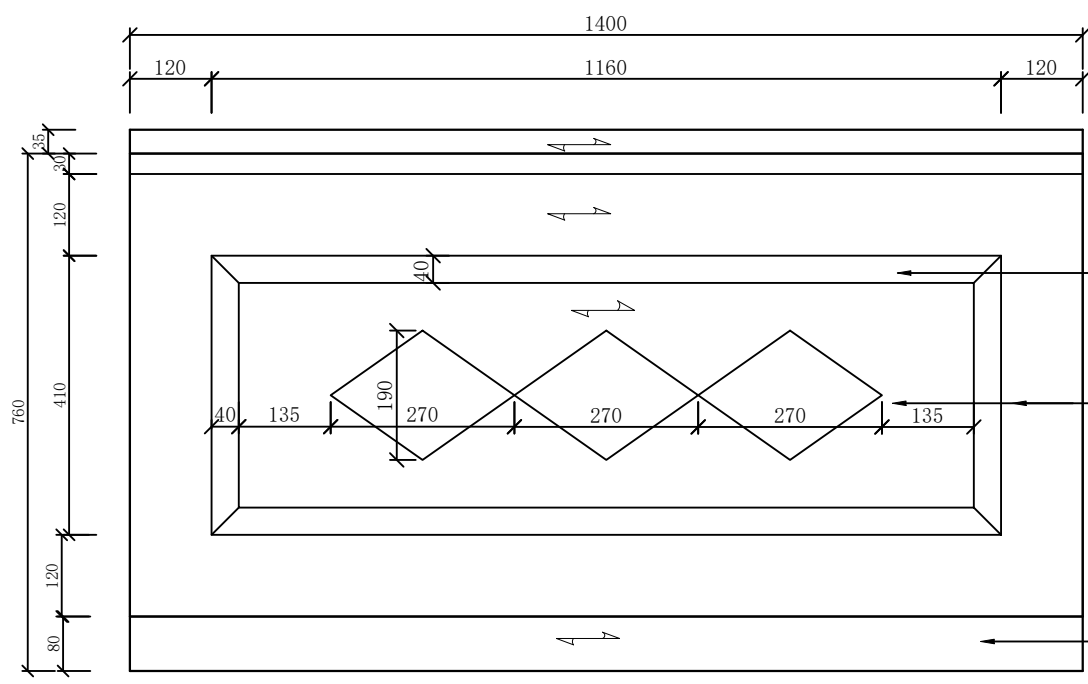
主席台

产品位置
Product Location

辅二 2楼视
频点调室

设计方签字
Confirmed By

日期 Date



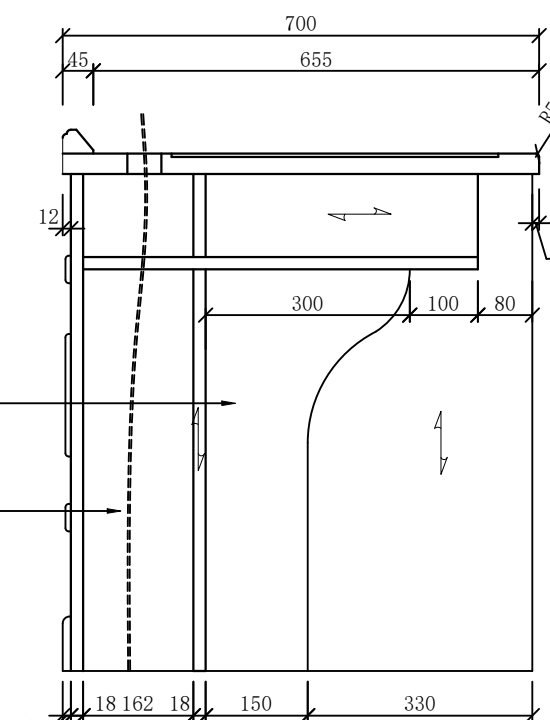
D 背立面图
SCALE 1:10

实木线条a,
详看大样

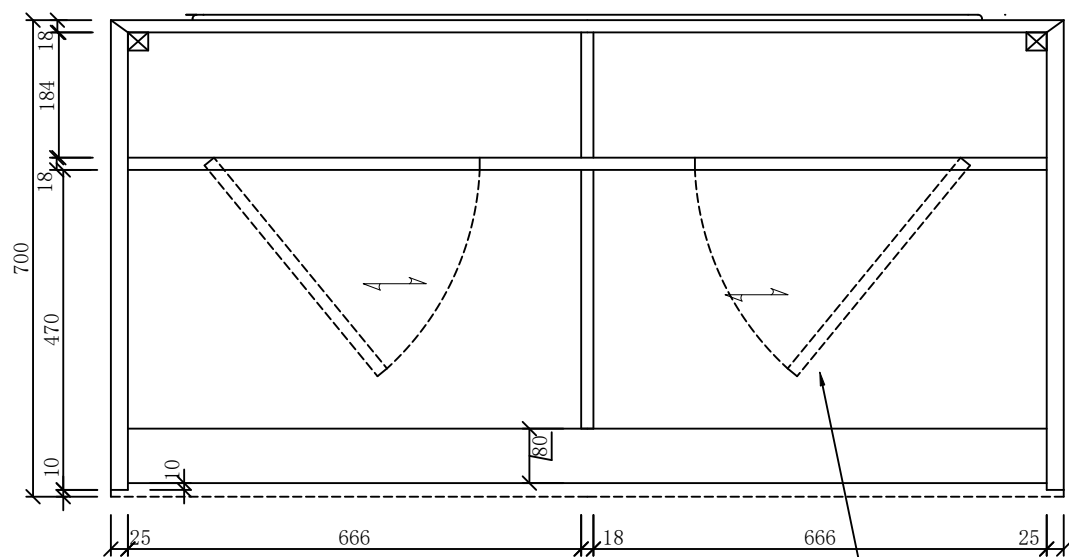
樱桃木饰面

内部留走线孔

实木线条b,
详看大样

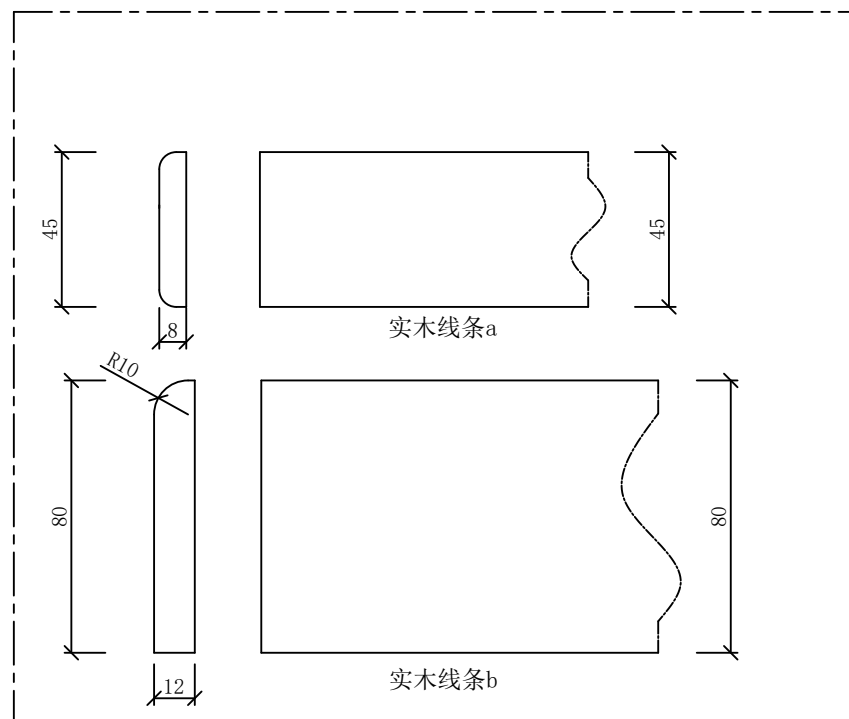


B1 侧剖图
SCALE 1:10



C1 平面半剖图
SCALE 1:10

樱桃木饰面
(按色板)



注: 此图仅供参考, 制作方须根据现场实际空间尺寸进行二次深化, 并经业主和使用方确认后方可下单生产。

所有尺寸以所注数字为准，使用本图时应参阅其他有关图纸，如有任何不符之处，即通知相关设计人员。此图纸的版权属金螳螂所有，未经批准不准盗用。

产品编号 Product No

FU-34

产品名称 Product Name

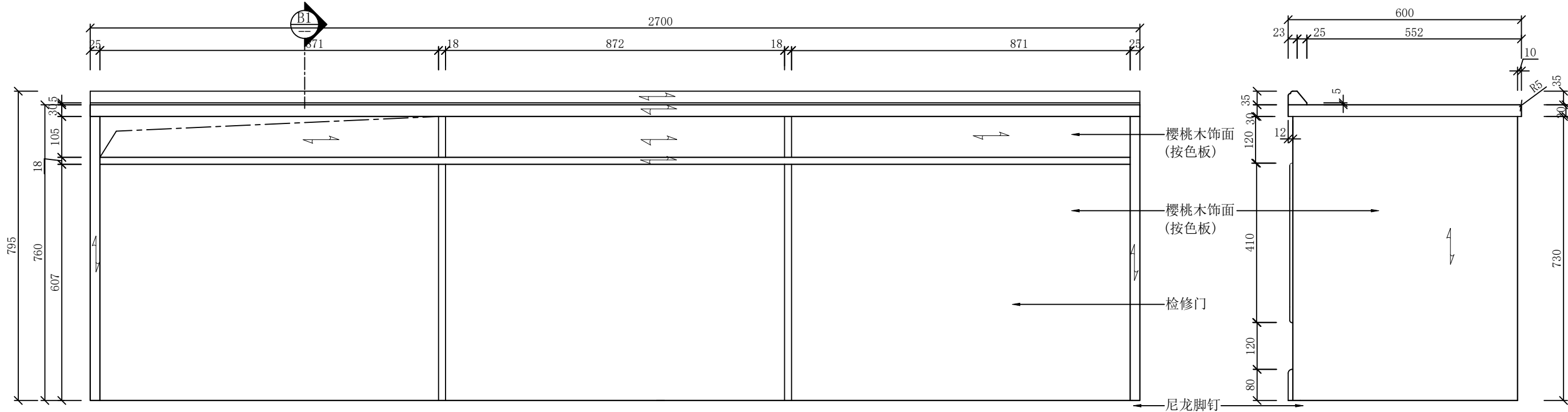
第一排
条桌

产品位置
Product Location

辅二 2楼视
频点调室

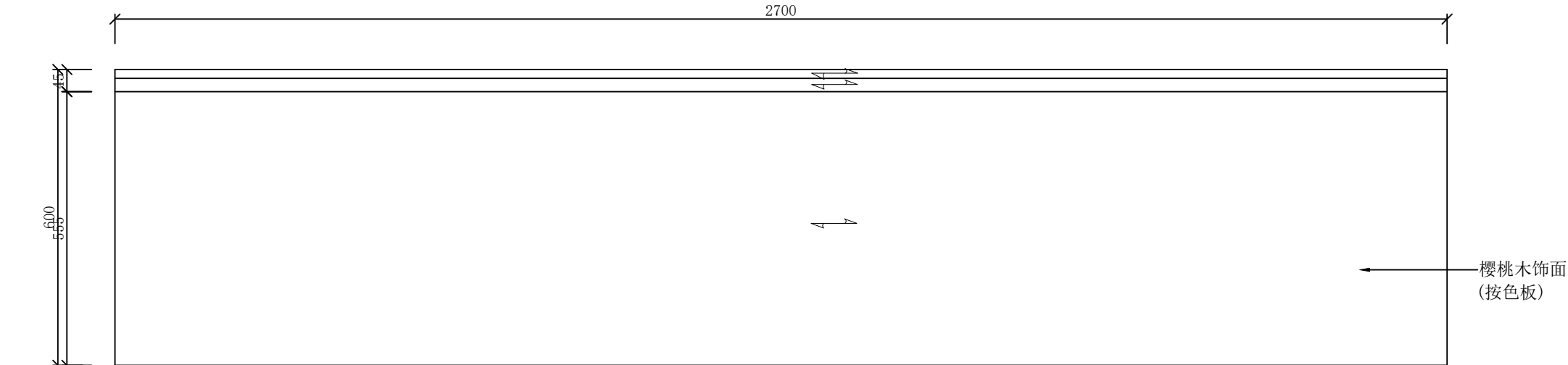
设计方签字
Confirmed By

日期 Date



正立面图
SCALE 1:10

侧立面图
SCALE 1:10



平面图
SCALE 1:10



注：此图仅供参考，制作方须根据现场实际空间尺寸进行二次深化，并经业主和使用方确认后方可下单生产。

所有尺寸以所注数字为准, 使用本图时应参阅其他有关图纸, 如有任何不符之处, 即通知相关设计人员。此图纸的版权属金螳螂所有, 未经批准不准盗用。

产品编号 Product No

FU-34

产品名称 Product Name

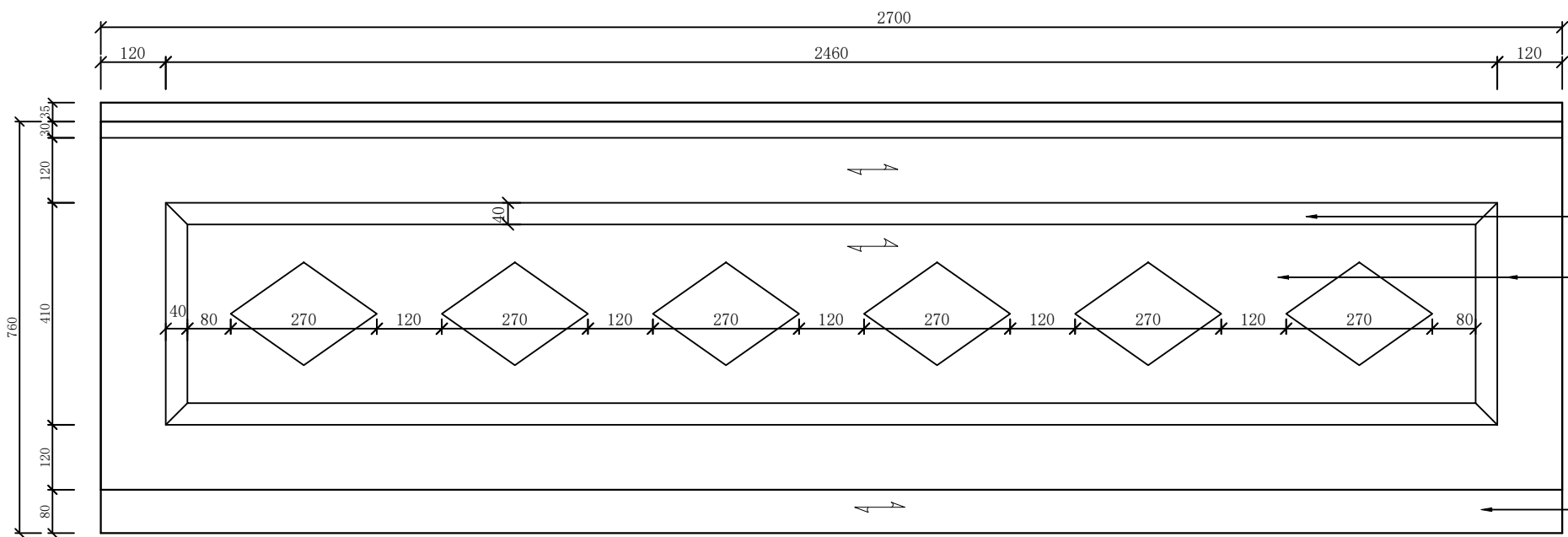
第一排
条桌

产品位置
Product Location

辅二 2楼视
频点调室

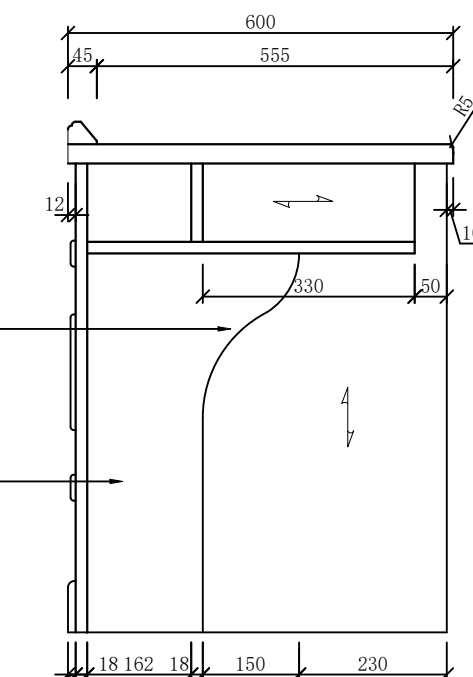
设计方签字
Confirmed By

日期 Date

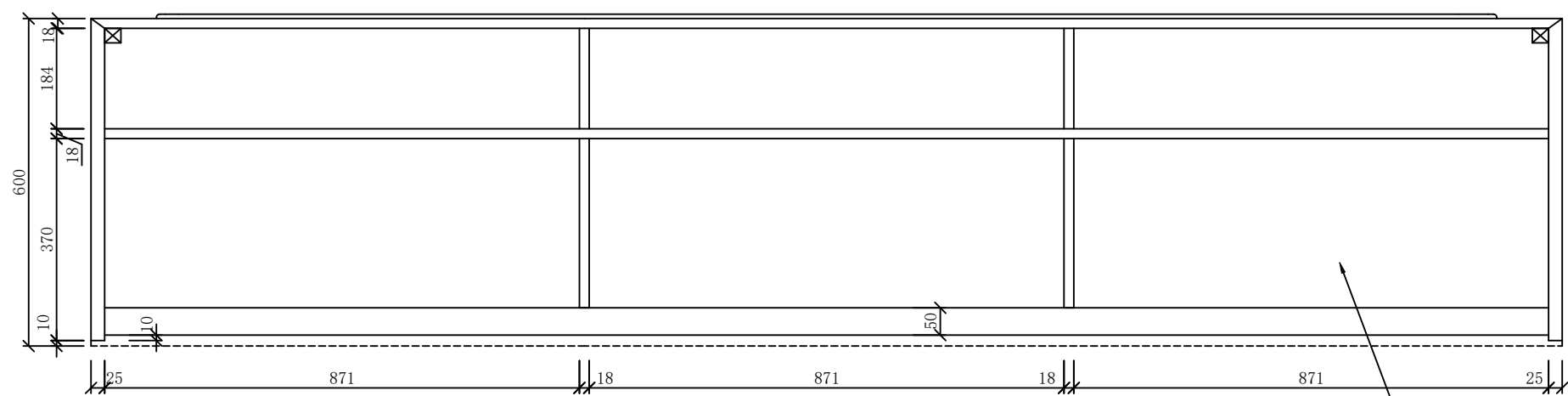


(D) 背立面图
SCALE 1:10

实木线条a,
详看大样
樱桃木饰面
内部留走线孔
实木线条b,
详看大样

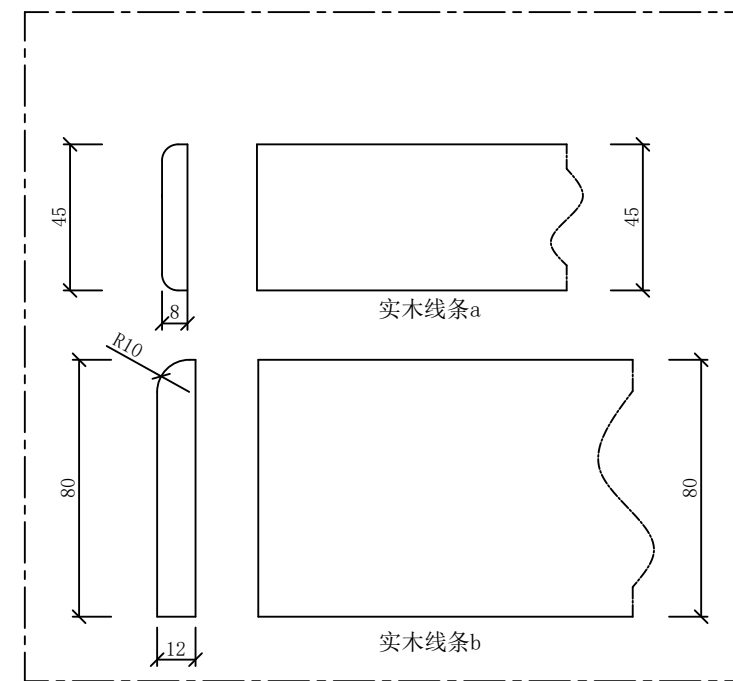


(B1) 侧剖图
SCALE 1:10



(C1) 平面半剖图
SCALE 1:10

樱桃木饰面
(按色板)



注: 此图仅供参考, 制作方须根据现场实际空间尺寸进行二次深化, 并经业主和使用方确认后方可下单生产。

所有尺寸以所注数字为准，使用本图时应参阅其他有关图纸，如有任何不符之处，即通知相关设计人员。此图纸的版权属金螳螂所有，未经批准不准盗用。

产品编号 Product No

FU-35

产品名称 Product Name

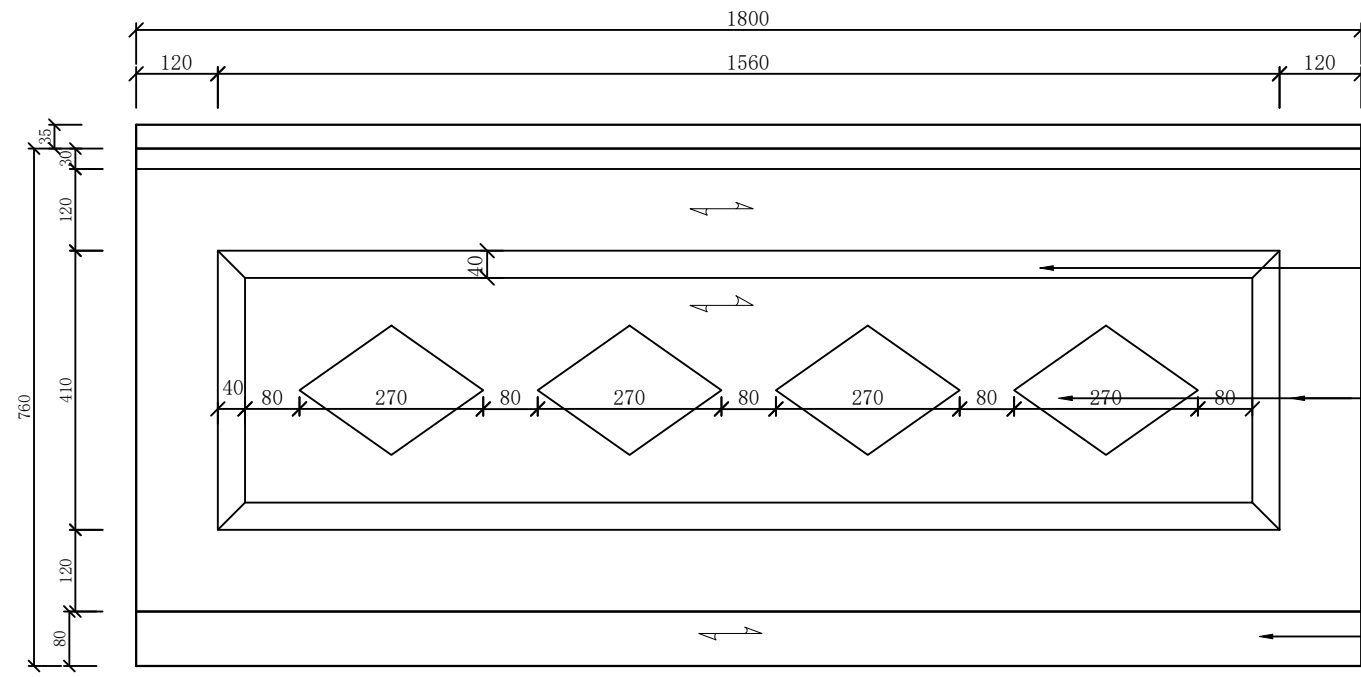
第一排
条桌

产品位置
Product Location

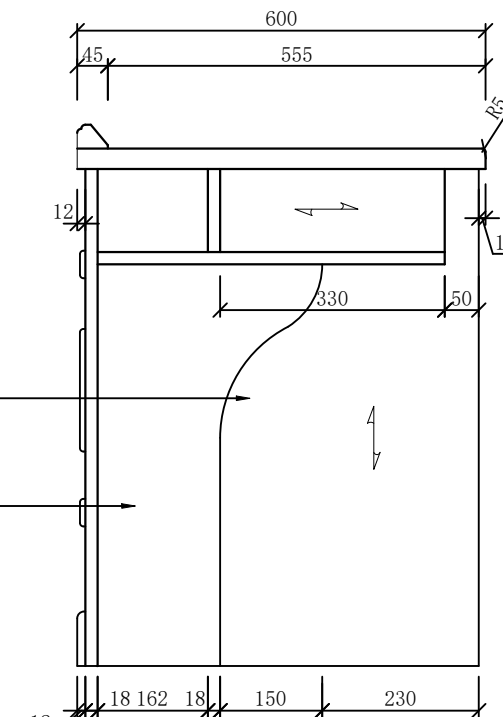
辅二 2楼视
频点调室

设计方签字
Confirmed By

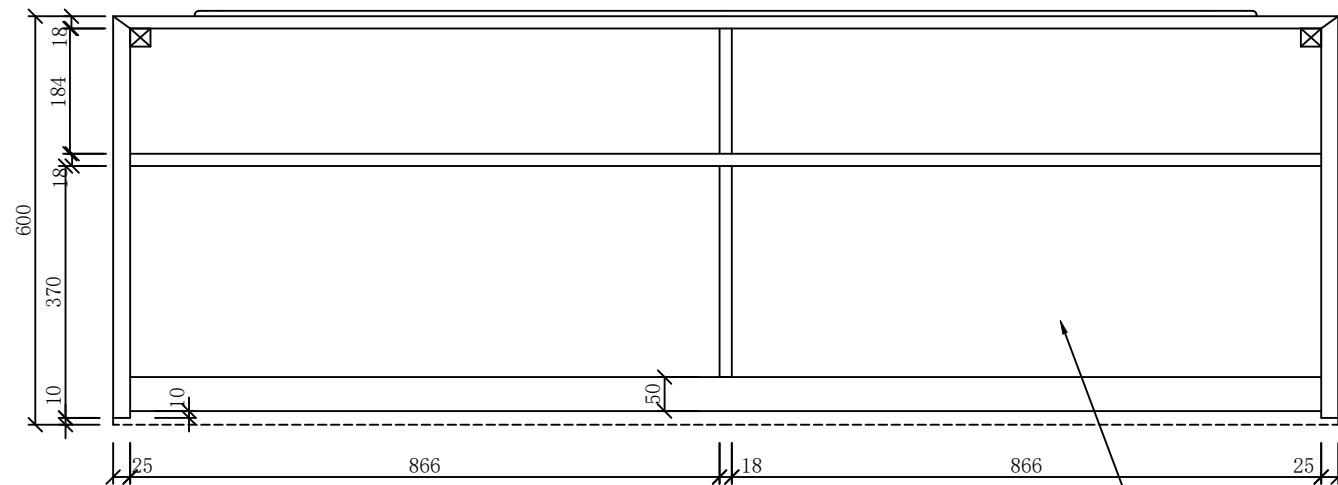
日期 Date



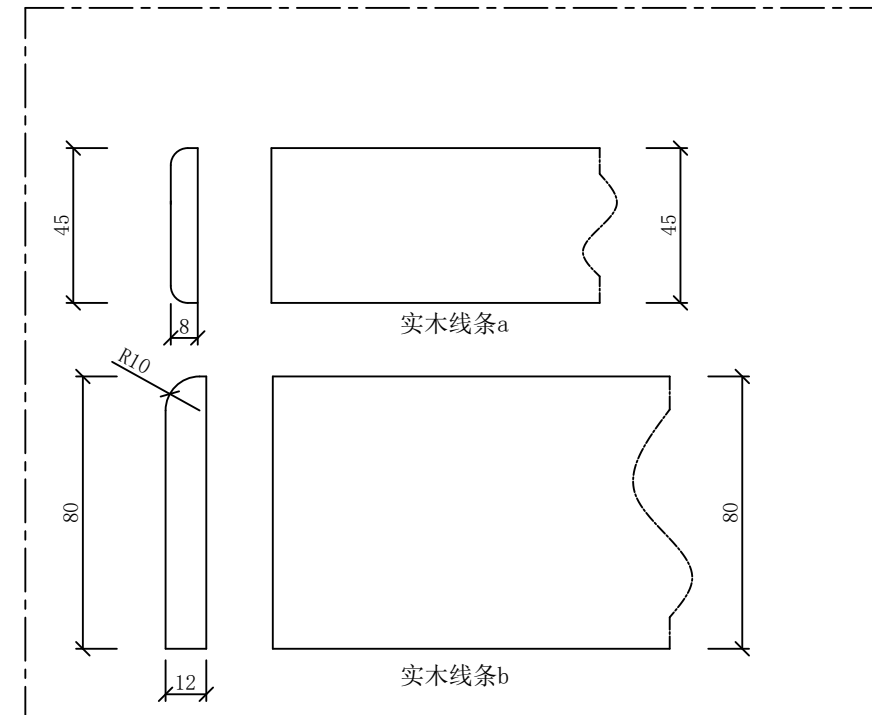
D 背立面图
SCALE 1:10



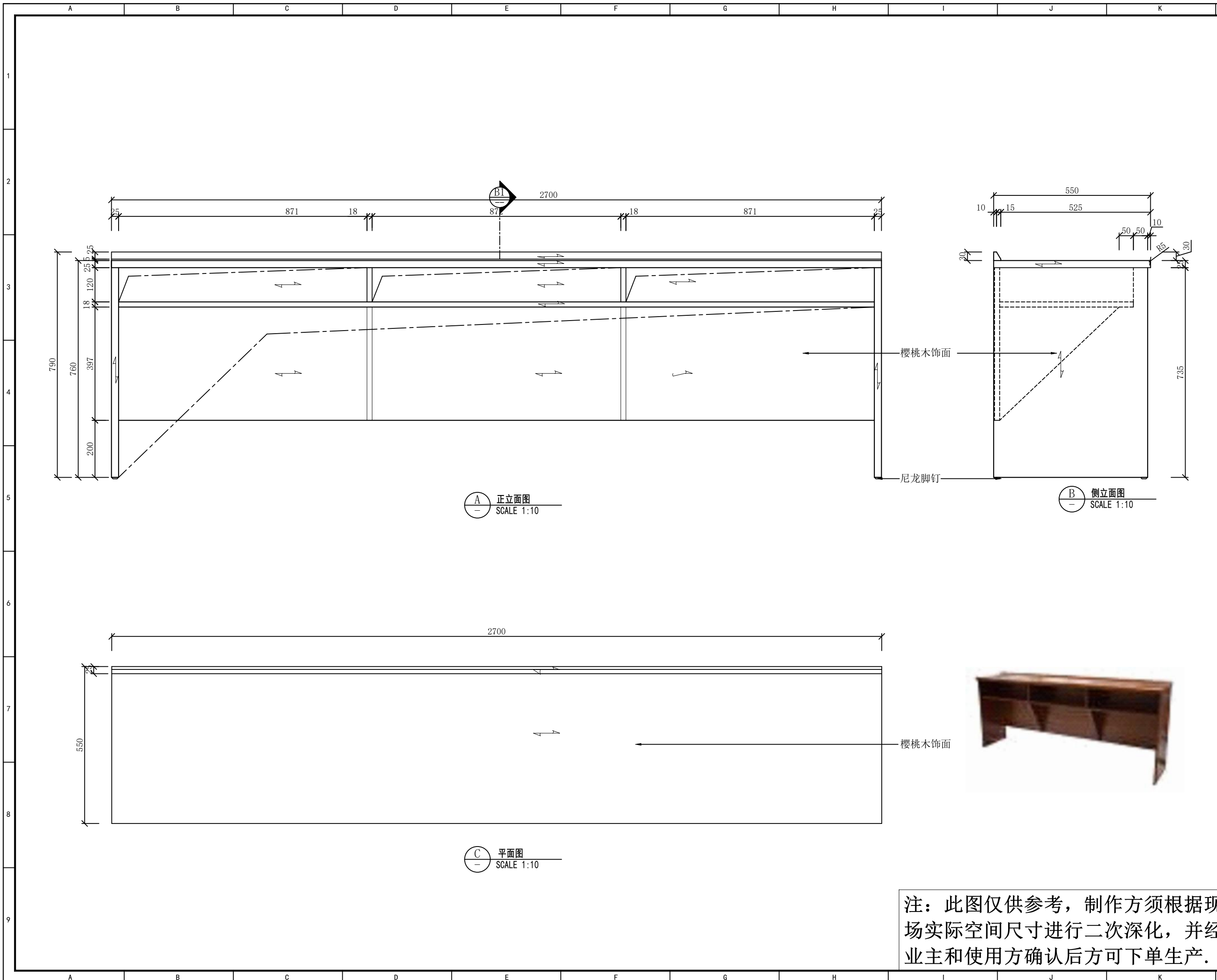
B1 侧剖图
SCALE 1:10



C1 平面半剖图
SCALE 1:10



注：此图仅供参考，制作方须根据现场实际空间尺寸进行二次深化，并经业主和使用方确认后方可下单生产。



设计单位 Design Institute



地址: 苏州工业园区金尚路99号
网址: www.goldmantis.com
Tel: 0512-68500410

工程名称 Project Name

盐城公安大数据交通指挥中心

所有尺寸以所注数字为准, 使用本图时应参阅其他有关图纸, 如有任何不符之处, 即通知相关设计人员。此图纸的版权属金螳螂所有, 未经批准不准盗用。

产品编号 Product No

FU-36

产品名称 Product Name

2-5排列席桌

产品位置 Product Location

辅二 2楼视频点调室

设计方签字 Confirmed By

日期 Date

注: 此图仅供参考, 制作方须根据现场实际空间尺寸进行二次深化, 并经业主和使用方确认后方可下单生产。

所有尺寸以所注数字为准，使用本图时应参阅其他有关图纸，如有任何不符之处，即通知相关设计人员。此图纸的版权属金螳螂所有，未经批准不准盗用。

产品编号 Product No

FU-37

产品名称 Product Name

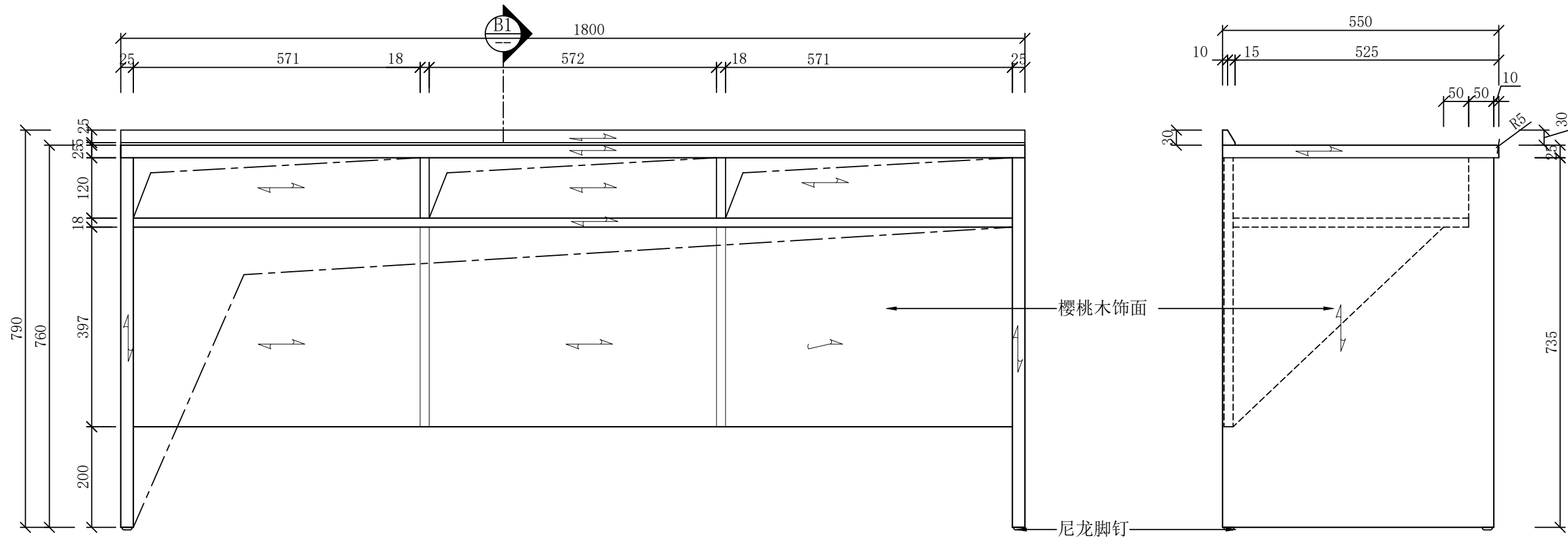
2-5排列席桌

产品位置
Product Location

辅二 2楼视
频点调室

设计方签字
Confirmed By

日期 Date



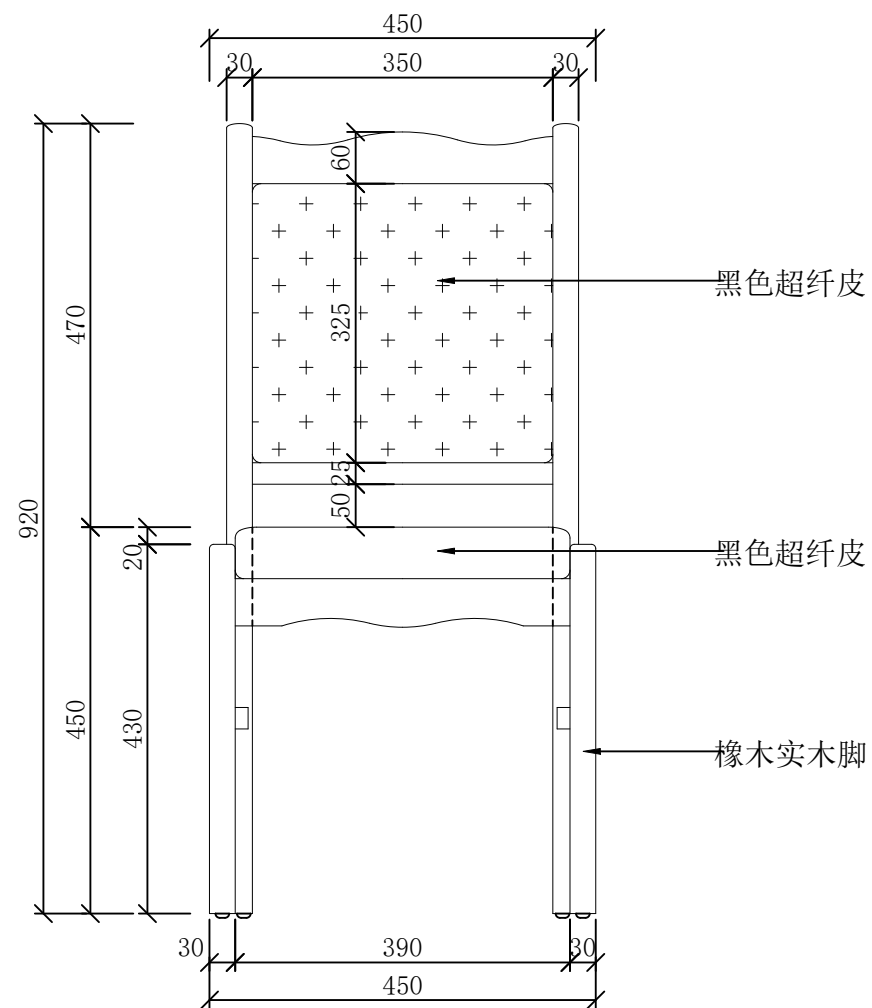
A 正立面图
SCALE 1:10

B 侧立面图
SCALE 1:10

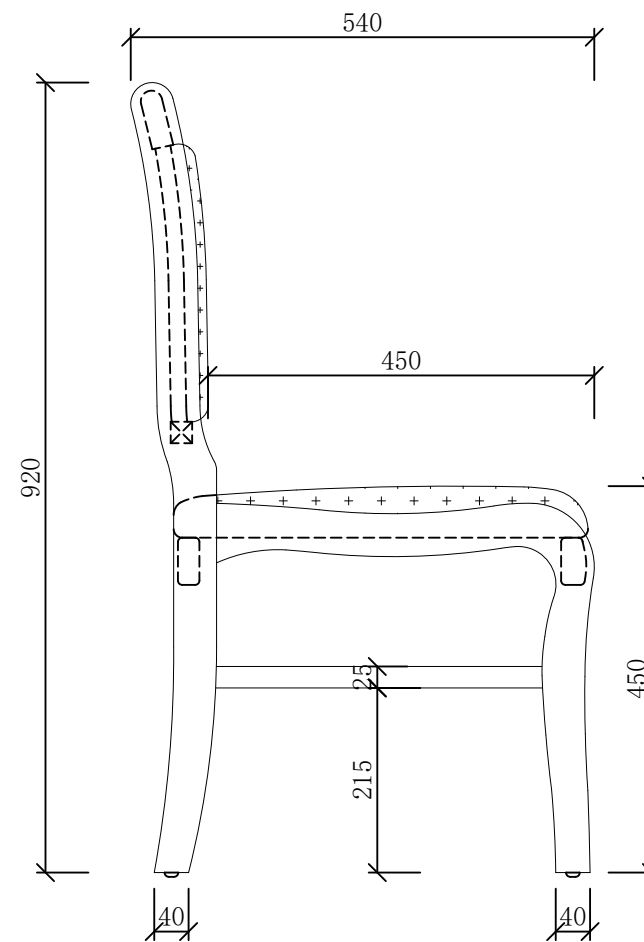
C 平面图
SCALE 1:10



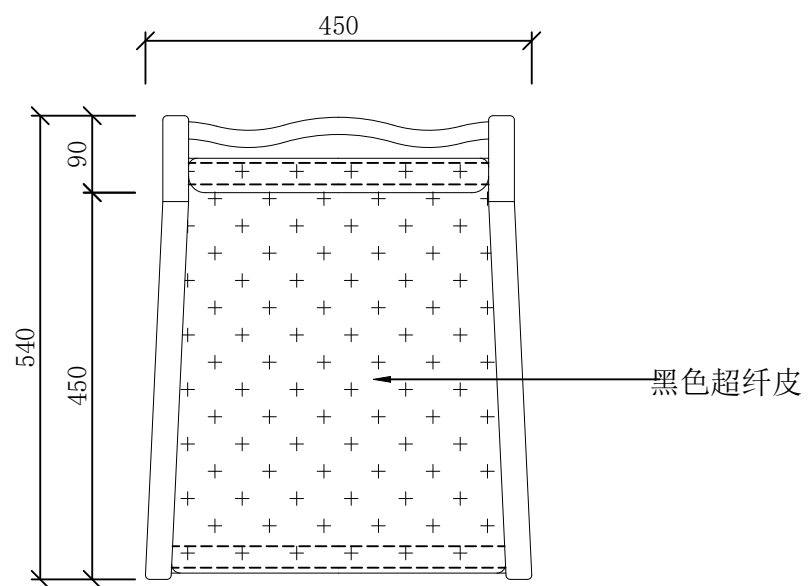
注：此图仅供参考，制作方须根据现场实际空间尺寸进行二次深化，并经业主和使用方确认后方可下单生产。



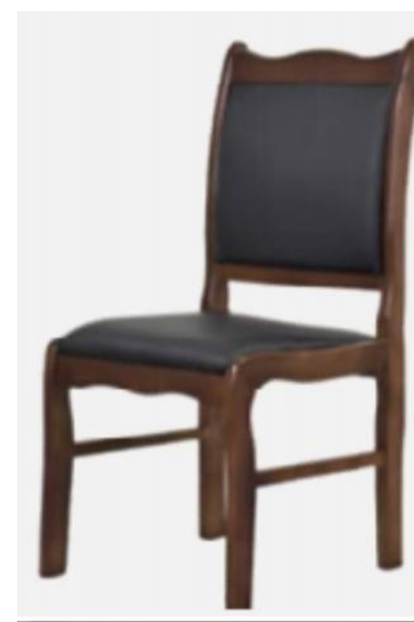
A 正立面图
SCALE 1:10



B 侧立面图
SCALE 1:10



C 平面图
SCALE 1:10



注：此图仅供参考，制作方须根据现场实际空间尺寸进行二次深化，并经业主和使用方确认后方可下单生产。

设计单位 Design Institute



地址：苏州工业园区金尚路99号
网址：www.goldmantis.com
Tel: 0512-68500410

工程名称 Project Name

盐城公安大数据交通指挥中心

所有尺寸以所注数字为准，使用本图时应参阅其他有关图纸，如有任何不符之处，即通知相关设计人员。此图纸的版权属金螳螂所有，未经批准不准盗用。

产品编号 Product No

FU-38

产品名称 Product Name

主席椅
+列席椅

产品位置
Product Location

辅二 2楼视
频点调室

设计方签字
Confirmed By

日期 Date

所有尺寸以所注数字为准, 使用本图时应参阅其他有关图纸, 如有任何不符之处, 即通知相关设计人员。此图纸的版权属金螳螂所有, 未经批准不准盗用。

产品编号 Product No

FU-39

产品名称 Product Name

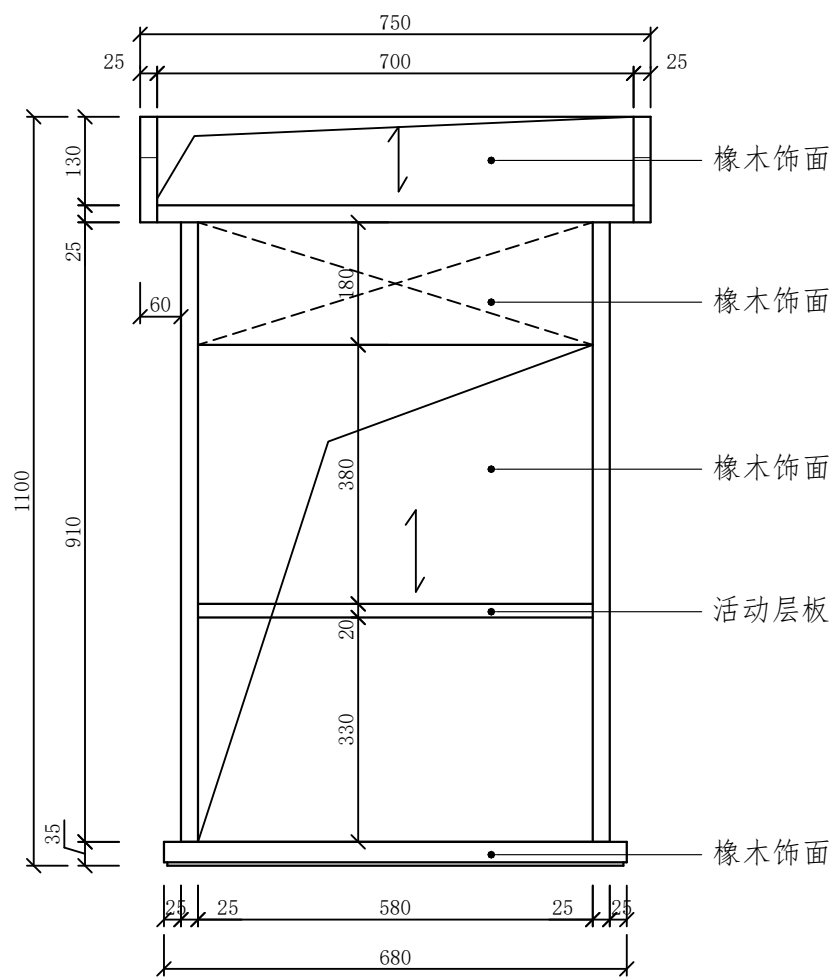
演讲台

产品位置
Product Location

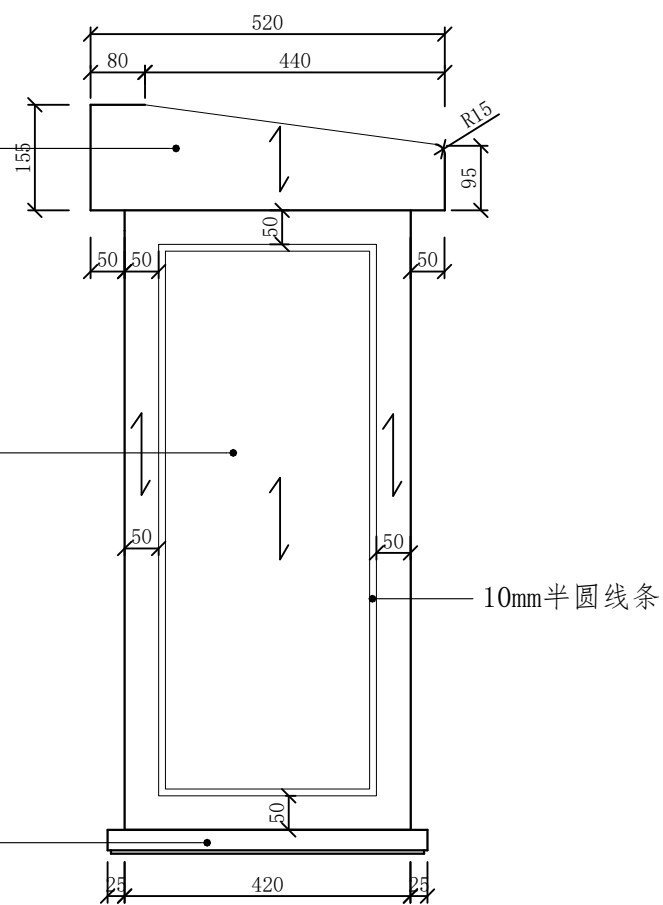
辅二 2楼新闻发布厅

设计方签字
Confirmed By

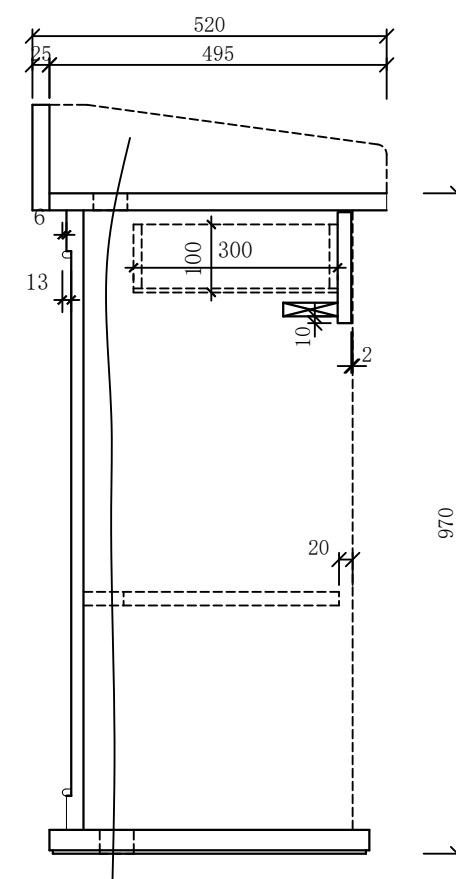
日期 Date



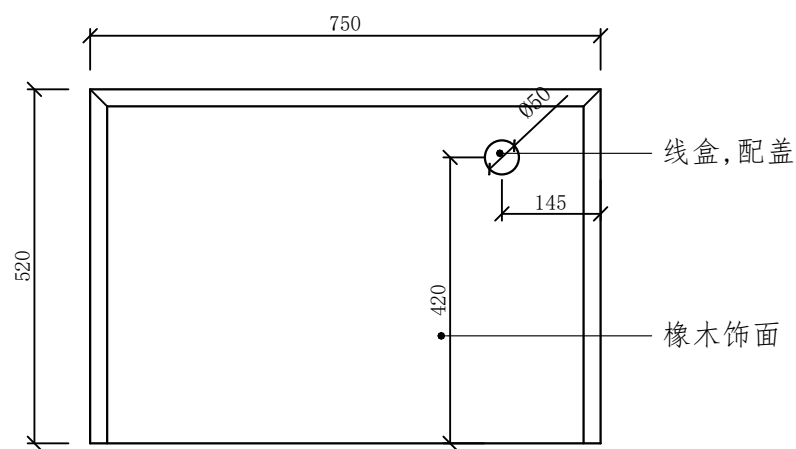
A 正立面图
SCALE 1:10



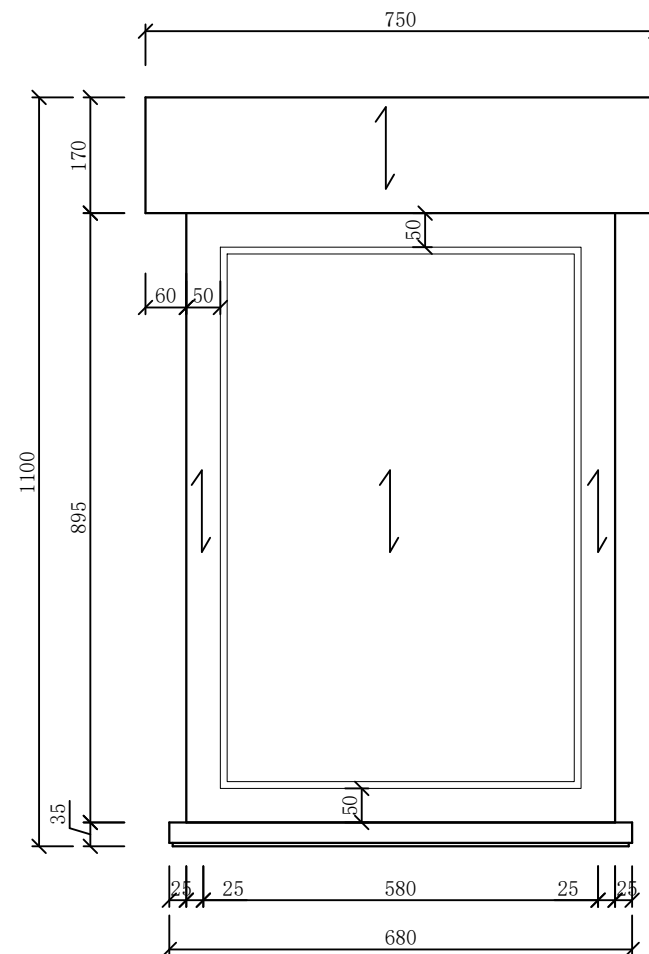
B 侧立面图
SCALE 1:10



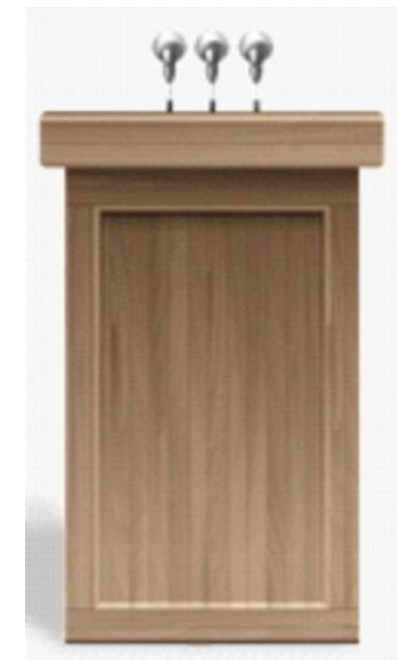
D 侧立面剖面图
SCALE 1:10



C 平面图
SCALE 1:10



E 背立面图
SCALE 1:10



注: 此图仅供参考, 制作方须根据现场实际空间尺寸进行二次深化, 并经业主和使用方确认后方可下单生产。



盐城公安大数据交通指挥中心

所有尺寸以所注数字为准, 使用本图时应参阅其他有关图纸, 如有任何不符之处, 即通知相关设计人员。此图纸的版权属金螳螂所有, 未经批准不准盗用。

产品编号 Product No

FU-42

产品名称 Product Name

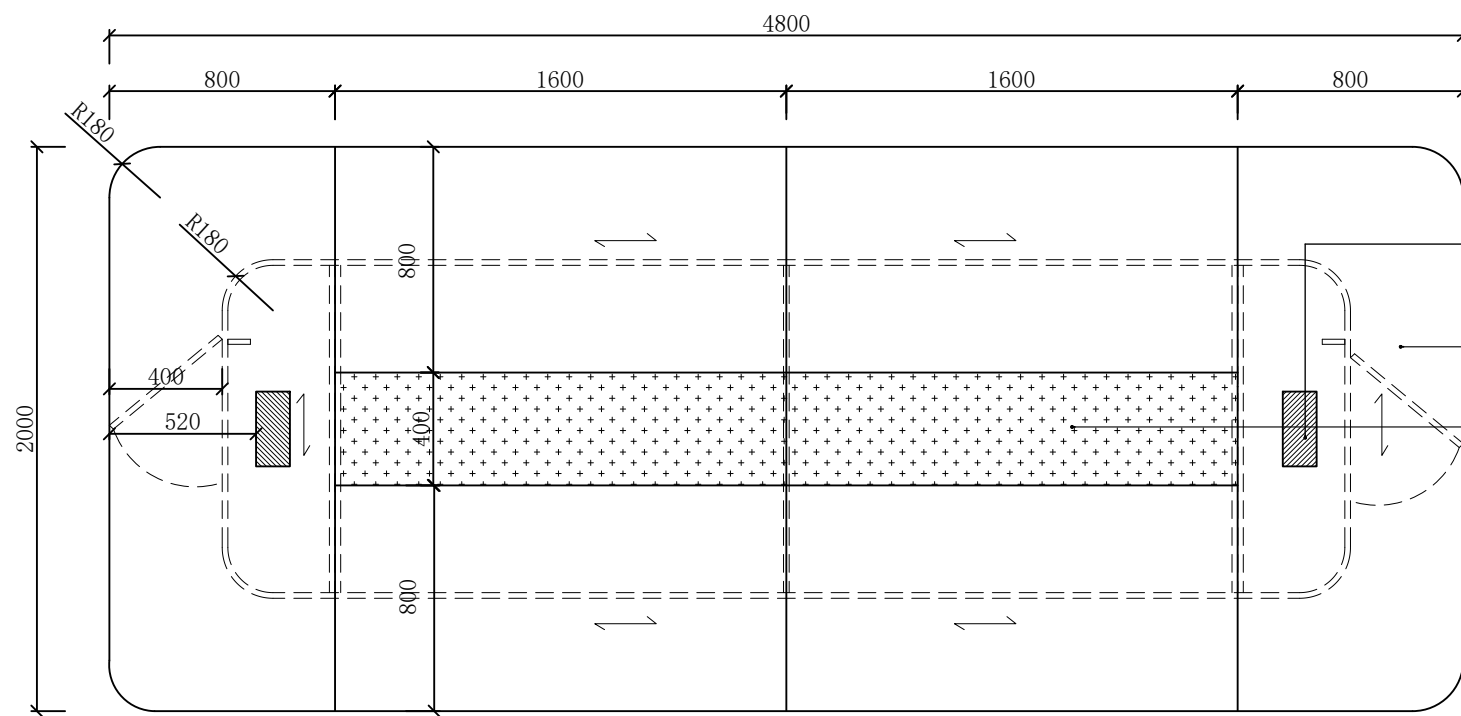
会议桌

产品位置
Product Location

辅二 3楼会议室

设计方签字
Confirmed By

日期 Date



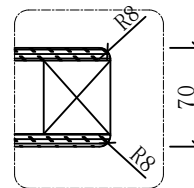
多媒体线盒, 后期需细化确认

樱桃木饰面

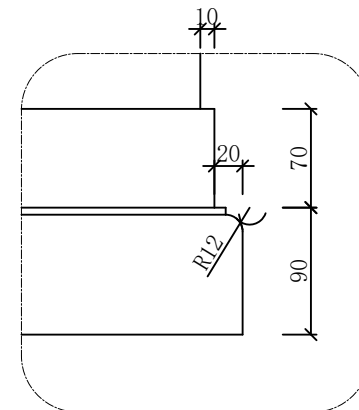
中间皮革硬包平的



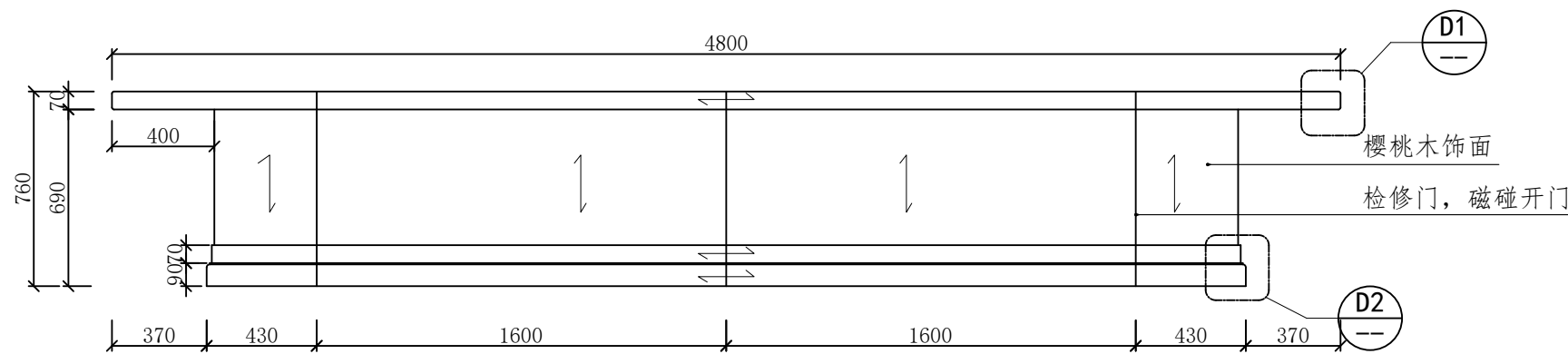
1 俯视图



D1 大样图 SCALE



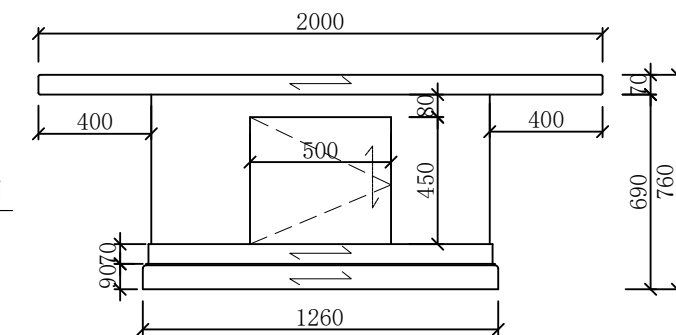
D2 大样图 SCALE



D1

D2

2 主视图



3 侧视图

注: 此图仅供参考, 制作方须根据现场实际空间尺寸进行二次深化, 并经业主和使用方确认后后方可下单生产。



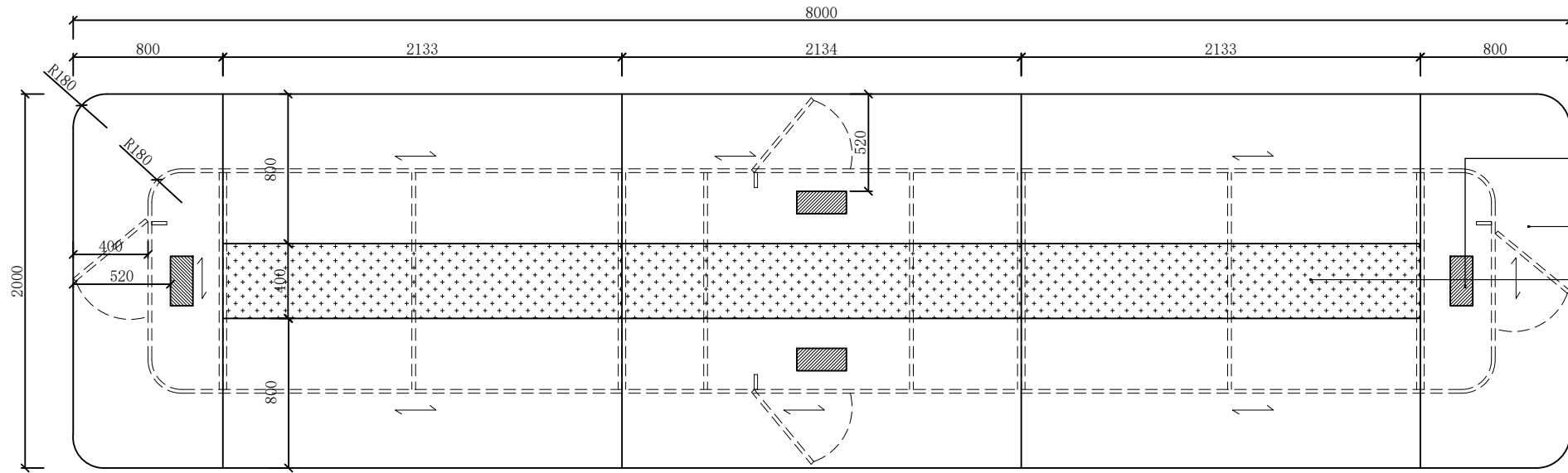
盐城公安大数据交通指挥中心

所有尺寸以所注数字为准, 使用本图时应参阅其他有关图纸, 如有任何不符之处, 即通知相关设计人员。此图纸的版权属金螳螂所有, 未经批准不准盗用。

FU-43

会议桌

辅二 3楼会议室

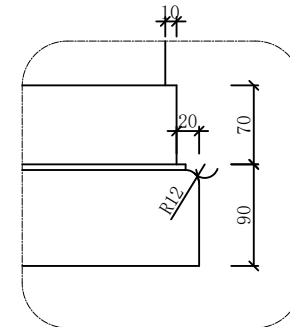


1 俯视图

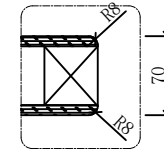
多媒体线盒, 后期需细化确认

樱桃木饰面

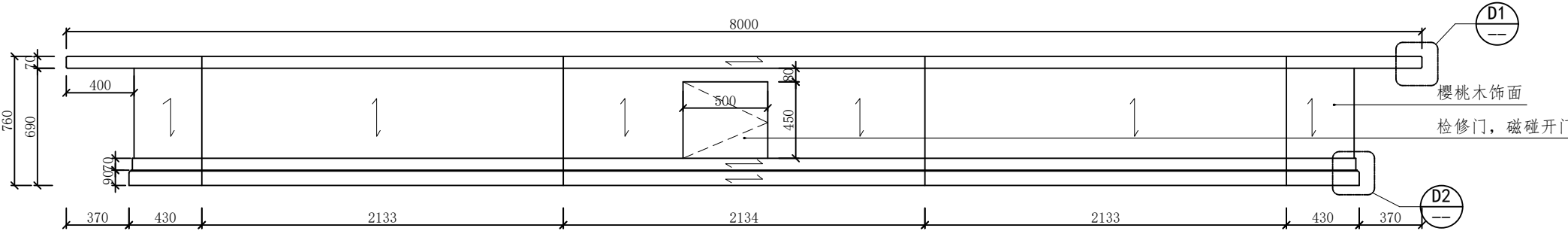
中间皮革硬包平的



D2 大样图 SCALE



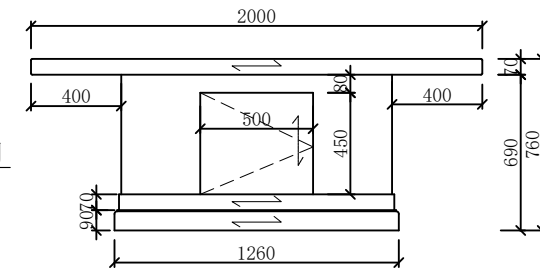
D1 大样图 SCALE



2 主视图

樱桃木饰面

检修门, 磁碰开门



3 侧视图

注: 此图仅供参考, 制作方须根据现场实际空间尺寸进行二次深化, 并经业主和使用方确认后下方可下单生产。

设计单位 Design Institute



地址: 苏州工业园区金尚路99号
网址: www.goldmantis.com
Tel: 0512-68500410

工程名称 Project Name

盐城公安大数据交通指挥中心

所有尺寸以所注数字为准, 使用本图时应参阅其他有关图纸, 如有任何不符之处, 即通知相关设计人员。此图纸的版权属金螳螂所有, 未经批准不准盗用。

产品编号 Product No

FU-44

产品名称 Product Name

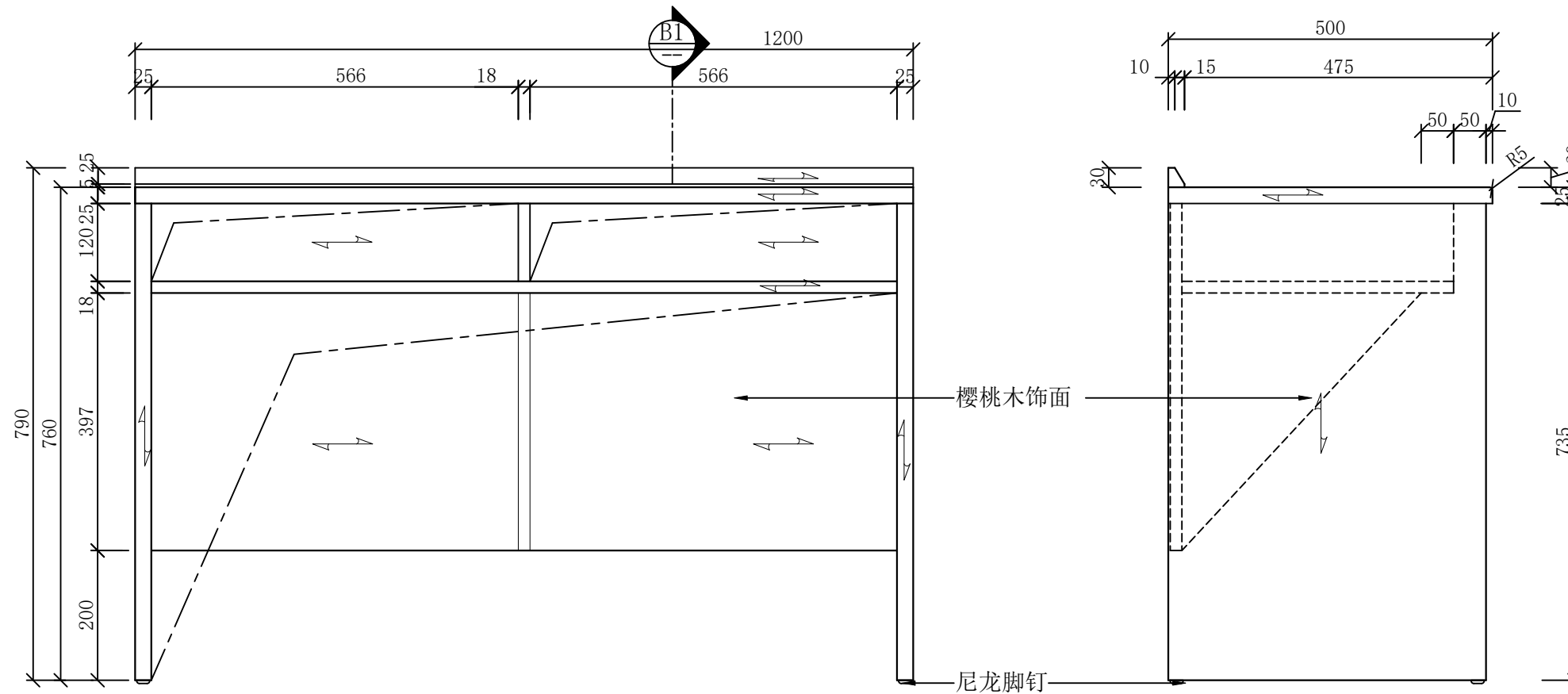
列席桌

产品位置 Product Location

辅二 3楼会议室

设计方签字 Confirmed By

日期 Date



A 正立面图
SCALE 1:10

B 侧立面图
SCALE 1:10

C 平面图
SCALE 1:10



注: 此图仅供参考, 制作方须根据现场实际空间尺寸进行二次深化, 并经业主和使用方确认后方可下单生产。

设计单位 Design Institute



地址: 苏州工业园区金尚路99号
网址: www.goldmantis.com
Tel: 0512-68500410

工程名称 Project Name

盐城公安大数据交通指挥中心

所有尺寸以所注数字为准, 使用本图时应参阅其他有关图纸, 如有任何不符之处, 即通知相关设计人员。此图纸的版权属金螳螂所有, 未经批准不准盗用。

产品编号 Product No

FU-45

产品名称 Product Name

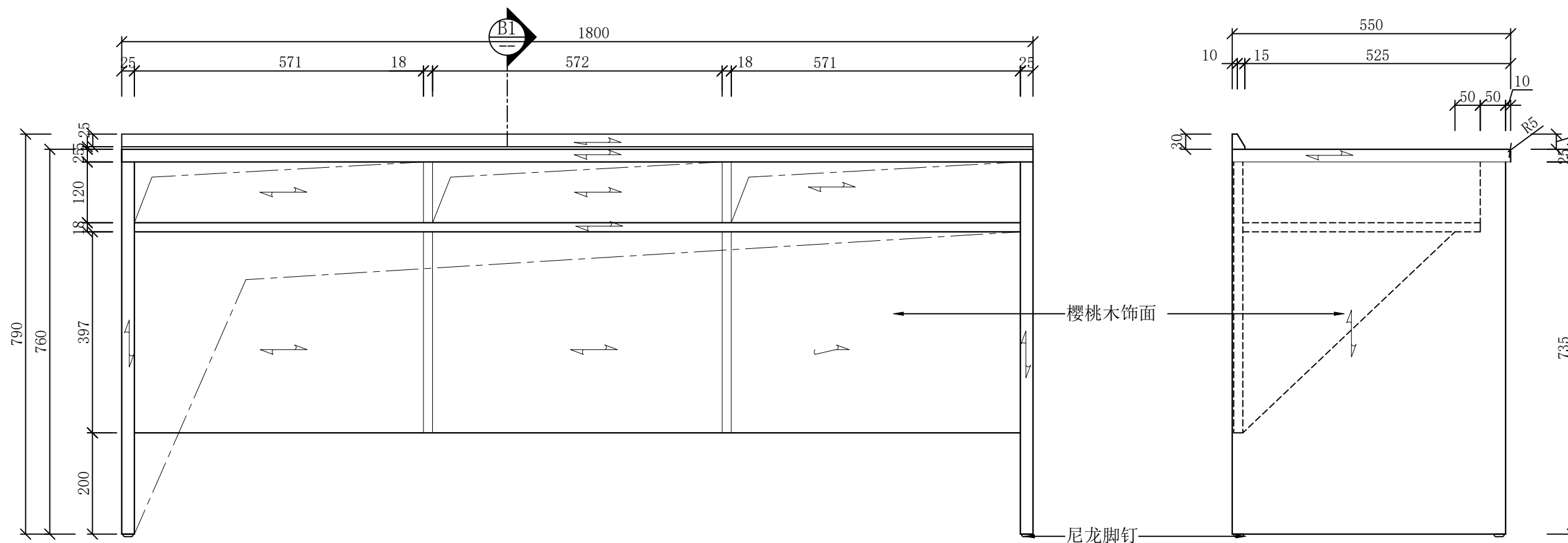
列席桌

产品位置 Product Location

辅二 3楼会议室

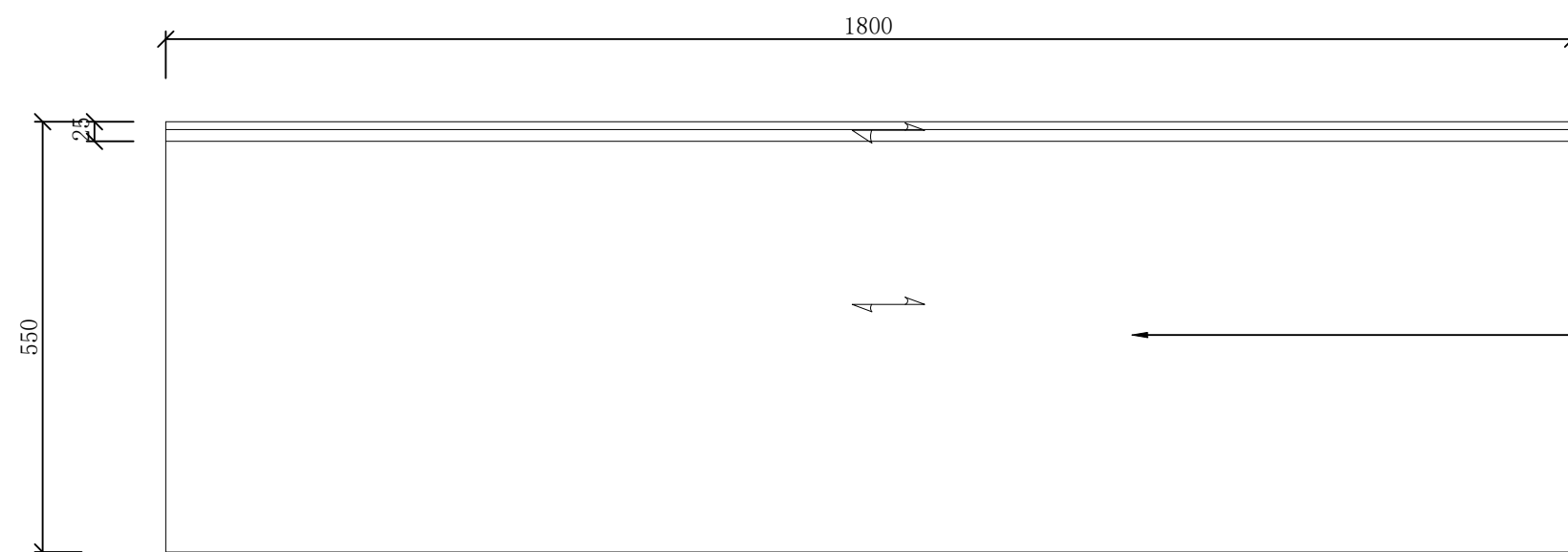
设计方签字 Confirmed By

日期 Date



A 正立面图
SCALE 1:10

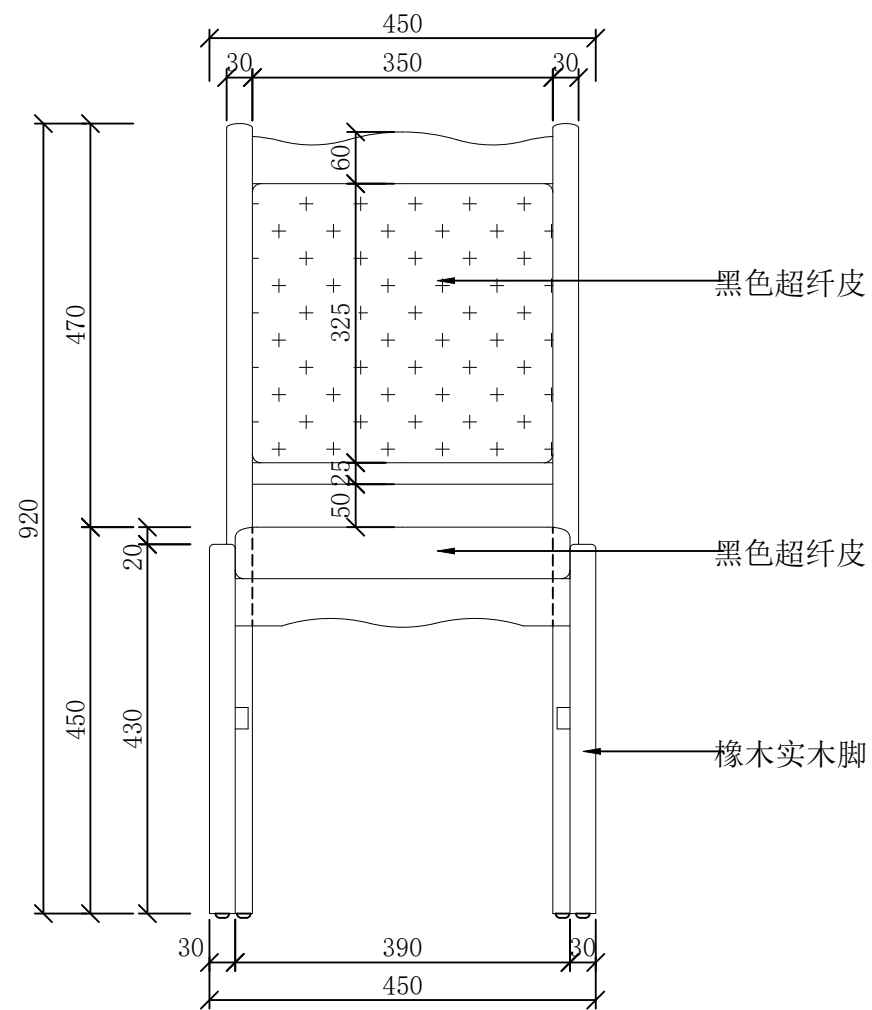
B 侧立面图
SCALE 1:10



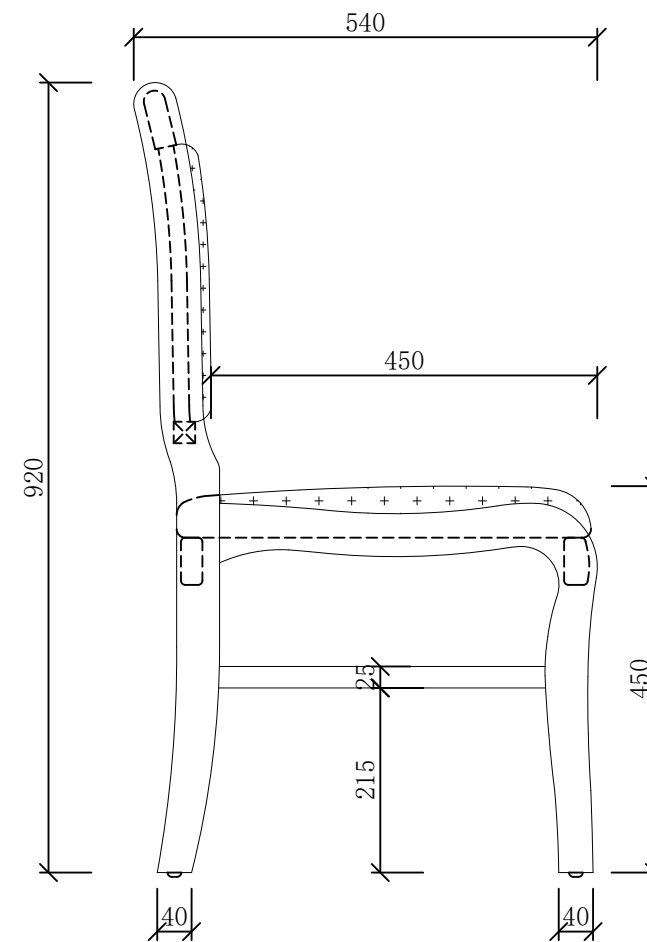
C 平面图
SCALE 1:10



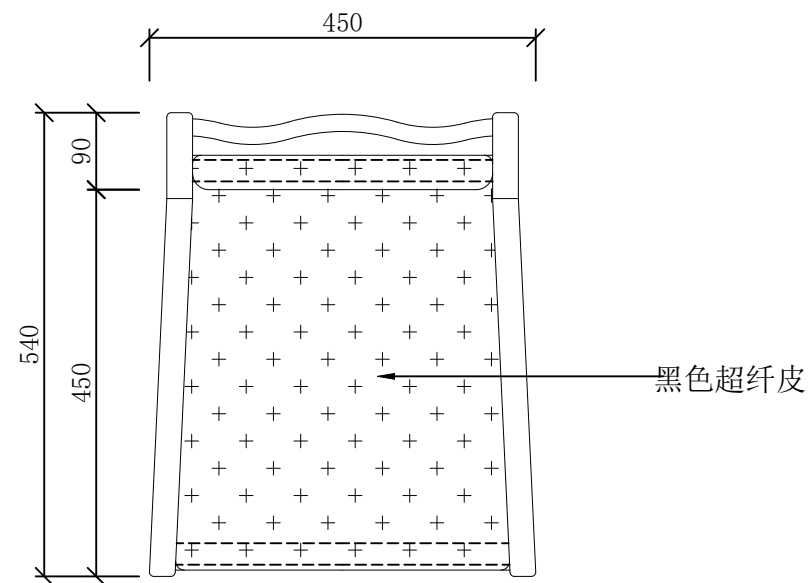
注: 此图仅供参考, 制作方须根据现场实际空间尺寸进行二次深化, 并经业主和使用方确认后方可下单生产。



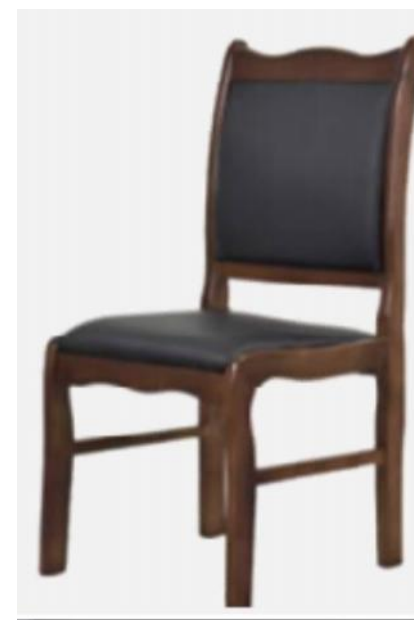
Ⓐ 正立面图
SCALE 1:10



Ⓑ 侧立面图
SCALE 1:10



Ⓒ 平面图
SCALE 1:10



注：此图仅供参考，制作方须根据现场实际空间尺寸进行二次深化，并经业主和使用方确认后方可下单生产。

设计单位 Design Institute



工程名称 Project Name

盐城公安大数据交通指挥中心

所有尺寸以所注数字为准，使用本图时应参阅其他有关图纸，如有任何不符之处，即通知相关设计人员。此图纸的版权属金螳螂所有，未经批准不准盗用。

产品编号 Product No

FU-46

产品名称 Product Name

会议椅

产品位置
Product Location

辅二 3楼会议室

设计方签字
Confirmed By

日期 Date

所有尺寸以所注数字为准，使用本图时应参阅其他有关图纸，如有任何不符之处，即通知相关设计人员。此图纸的版权属金螳螂所有，未经批准不准盗用。

产品编号 Product No

FU-47

产品名称 Product Name

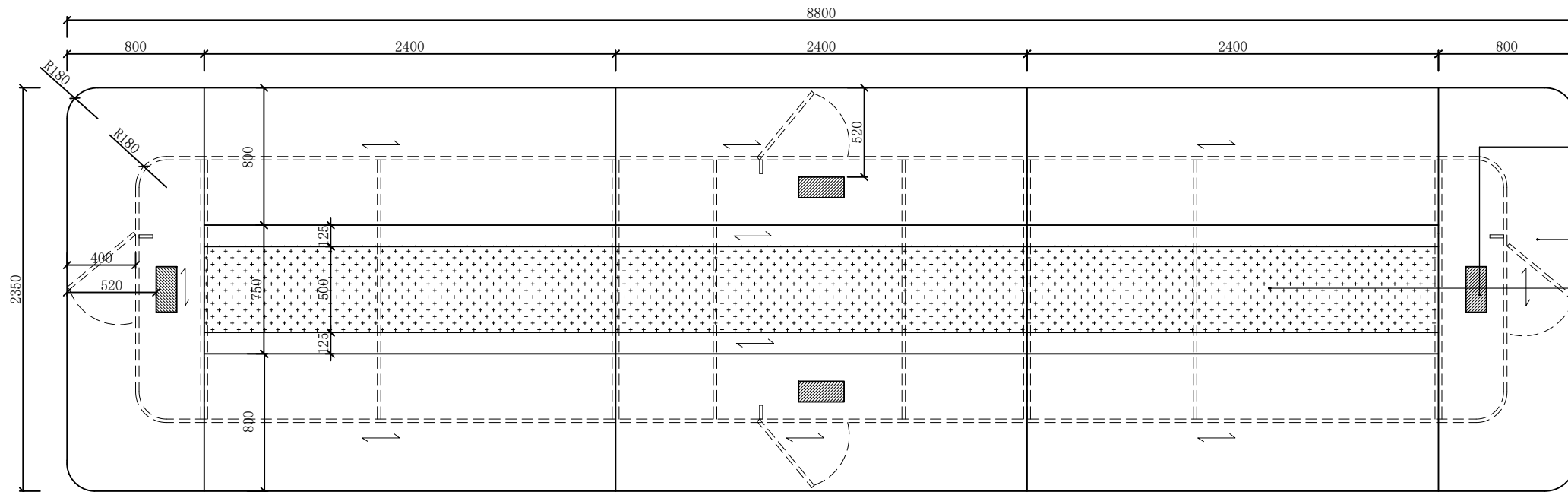
会议桌

产品位置
Product Location

辅二 4楼指挥
中心会议室

设计方签字
Confirmed By

日期 Date



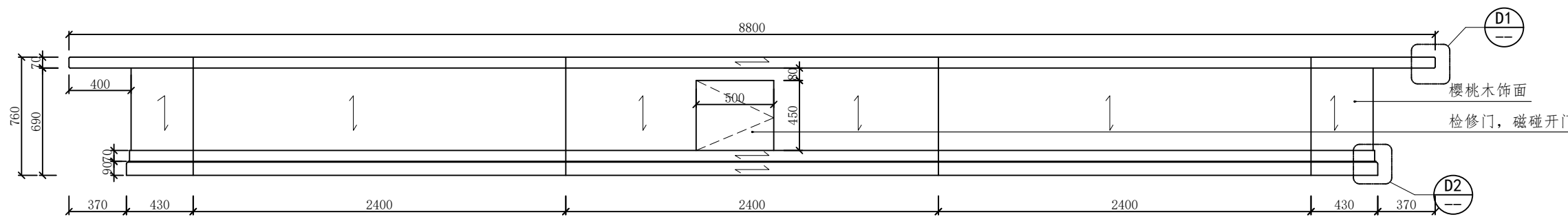
多媒体线盒，后期需细化确认

樱桃木饰面

中间皮革硬包
平的



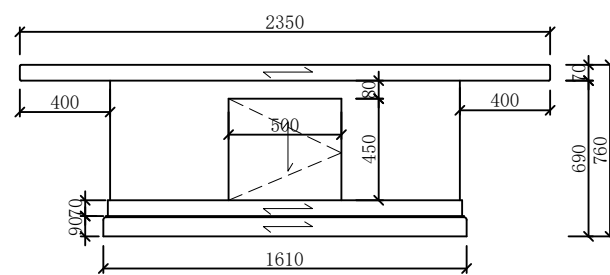
1 俯视图



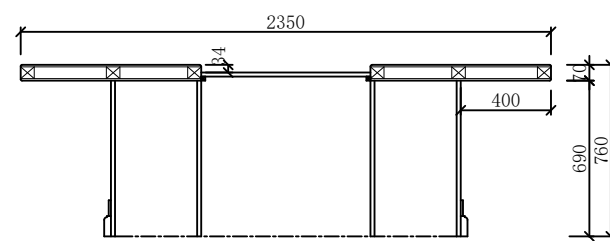
樱桃木饰面

检修门，磁碰开门

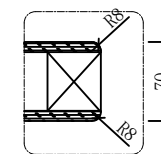
2 主视图



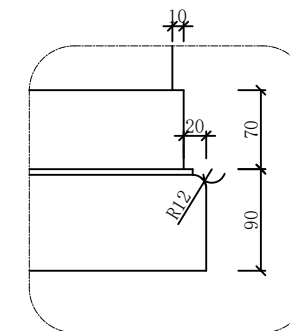
3 侧视图



3 侧视图



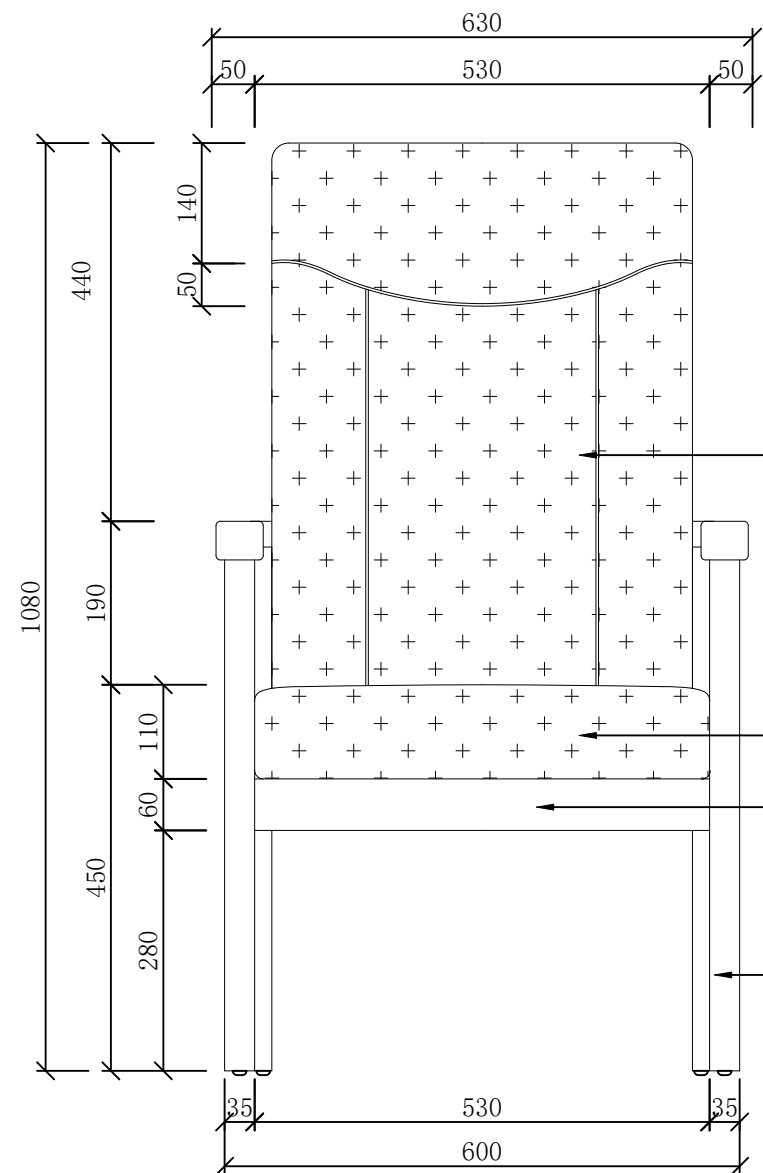
D1 大样图
SCALE



D2 大样图
SCALE

注：此图仅供参考，制作方须根据现场实际空间尺寸进行二次深化，并经业主和使用方确认后方可下单生产。

所有尺寸以所注数字为准, 使用本图时应参阅其他有关图纸, 如有任何不符之处, 即通知相关设计人员。此图纸的版权属金螳螂所有, 未经批准不准盗用。



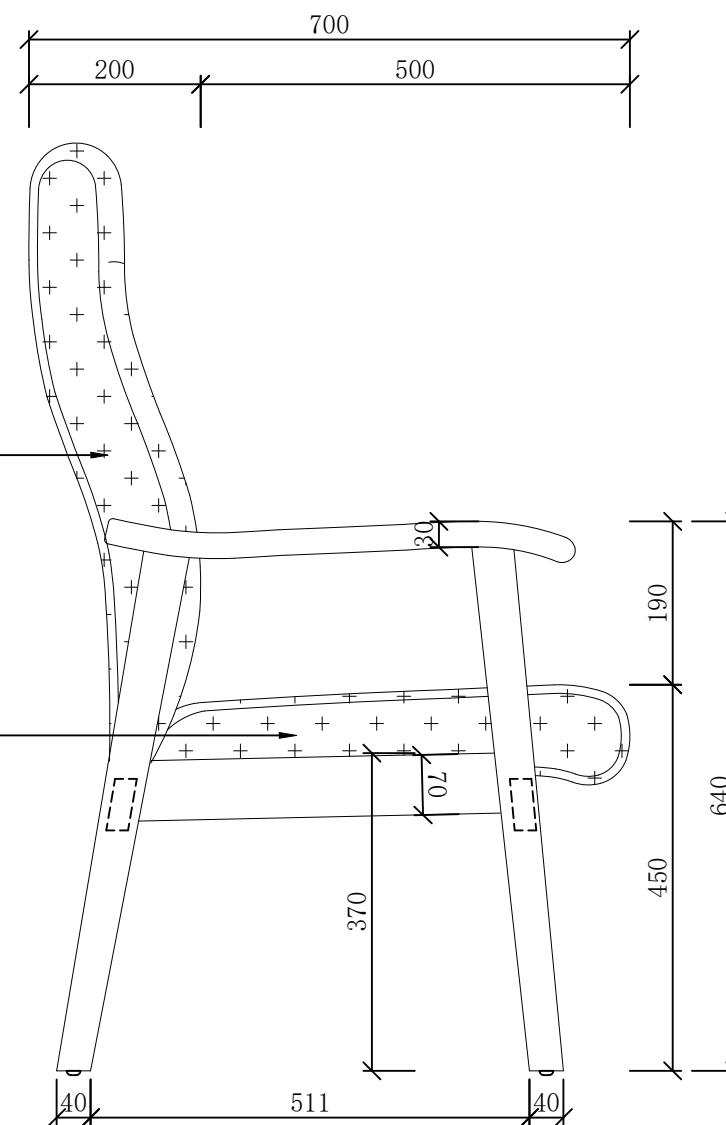
A 正立面图
SCALE 1:10

黑色超纤皮

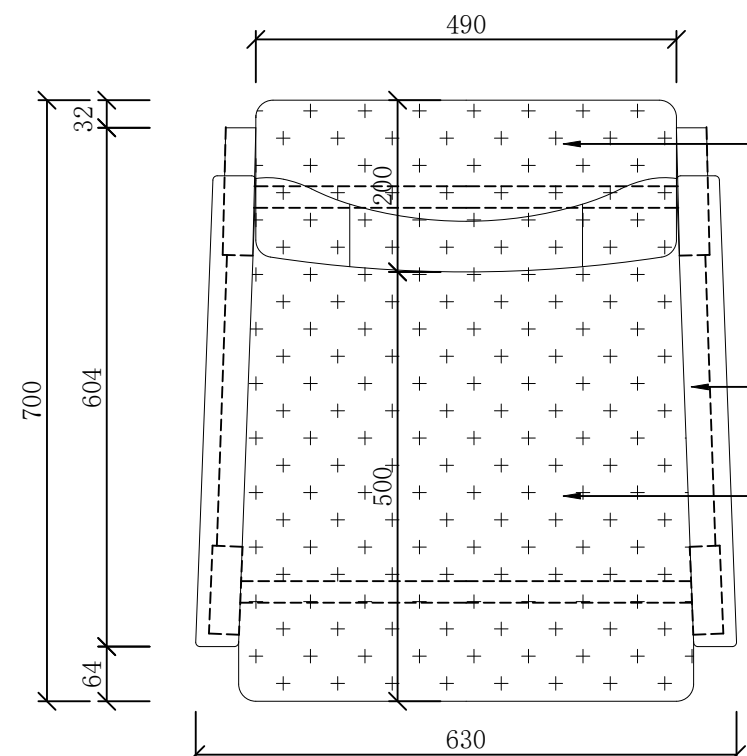
黑色超纤皮

橡木实木脚

橡木实木脚



B 侧立面图
SCALE 1:10



C 平面图
SCALE 1:10

黑色超纤皮

橡木实木

黑色超纤皮



注: 此图仅供参考, 制作方须根据现场实际空间尺寸进行二次深化, 并经业主和使用方确认后方可下单生产。

设计单位 Design Institute



金螳螂

地址：苏州工业园区金尚路99号
网址：www.goldmantis.com
Tel: 0512-68500410

工程名称 Project Name

盐城公安大数据交通指挥中心

所有尺寸以所注数字为准，使用本图时应参阅其他有关图纸，如有任何不符之处，即通知相关设计人员。此图纸的版权属金螳螂所有，未经批准不准盗用。

产品编号 Product No

FU-49

产品名称 Product Name

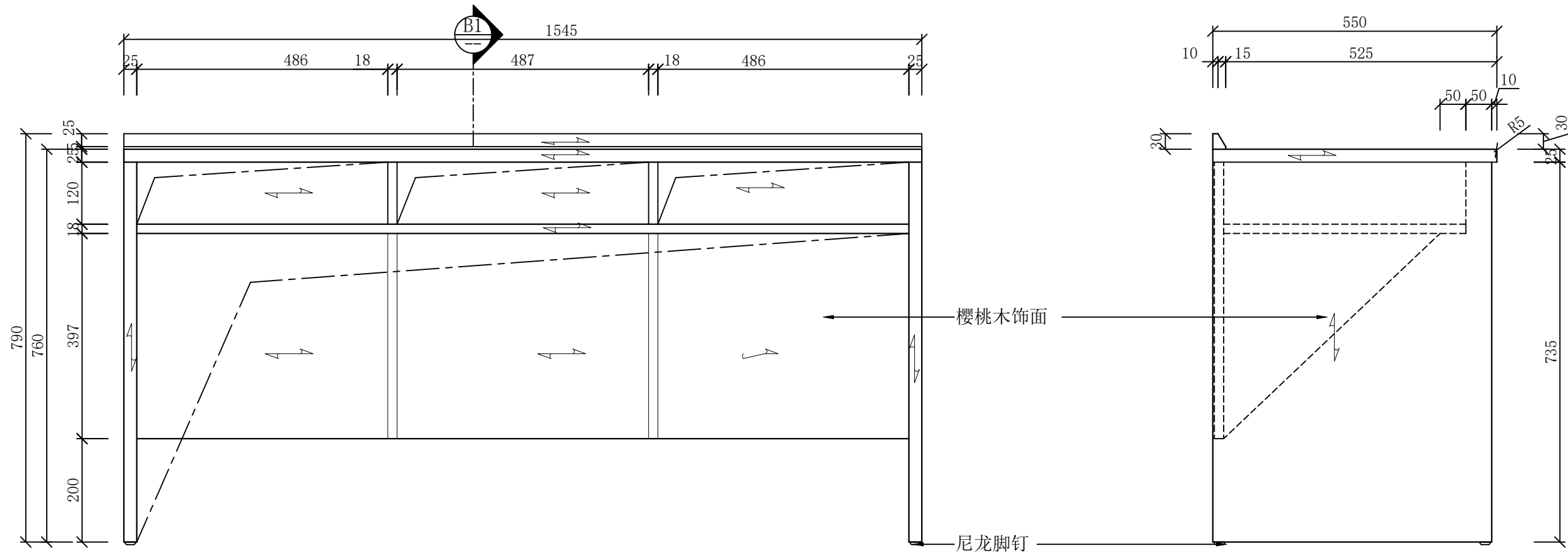
列席桌

产品位置
Product Location

辅二 4楼指挥
中心会议室

设计方签字
Confirmed By

日期 Date



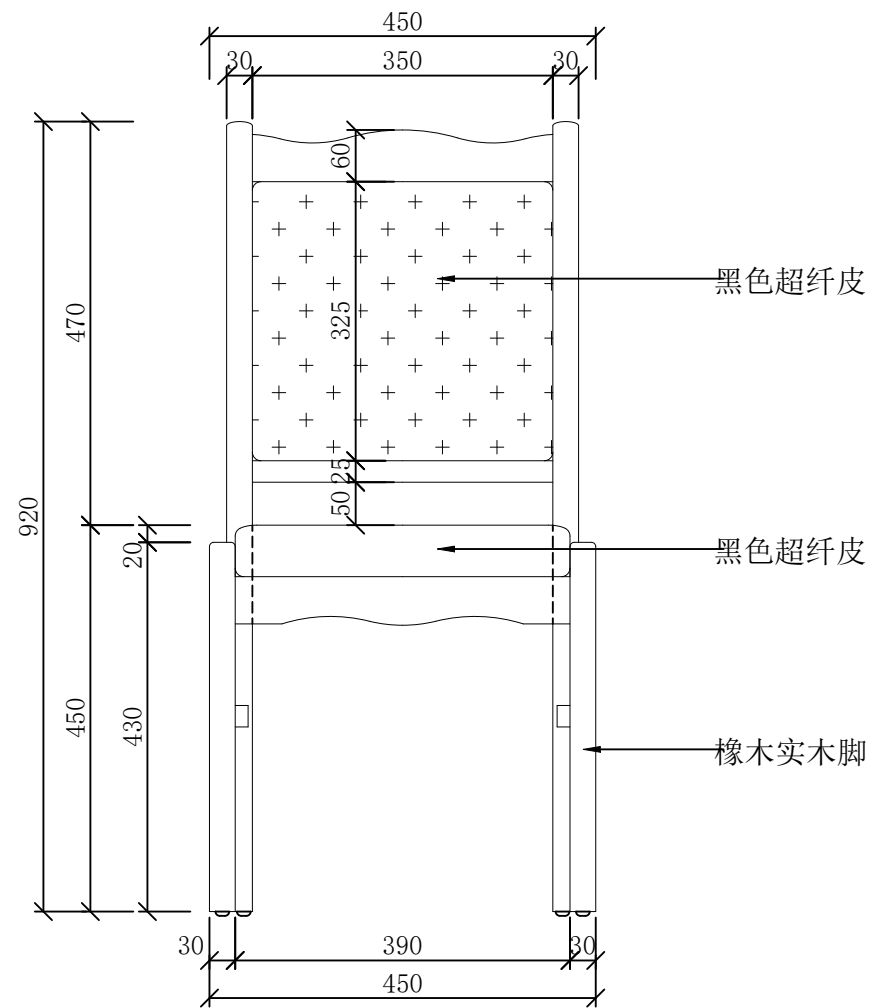
A 正立面图
SCALE 1:10

B 侧立面图
SCALE 1:10

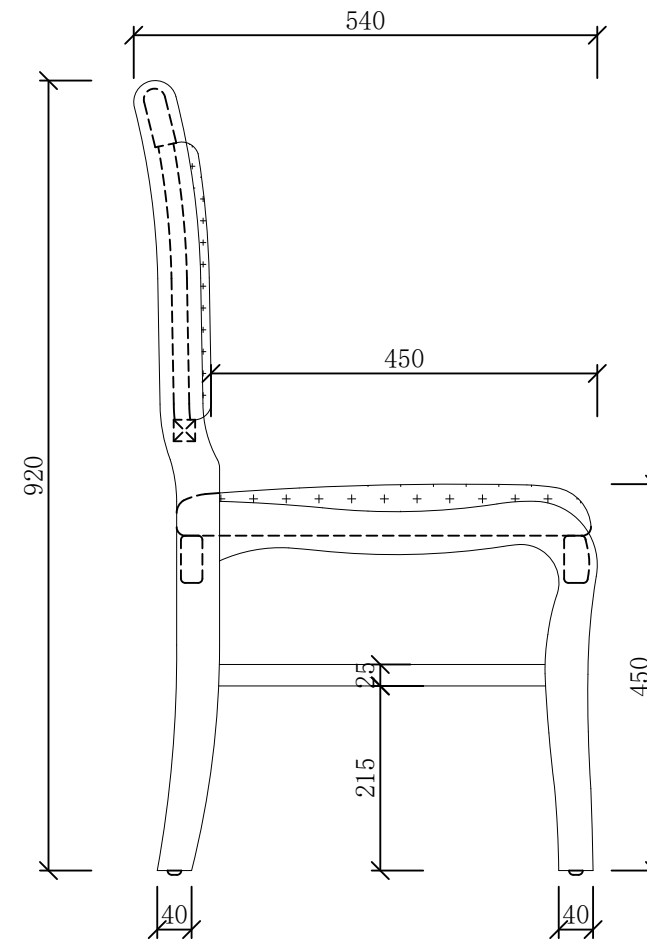
C 平面图
SCALE 1:10



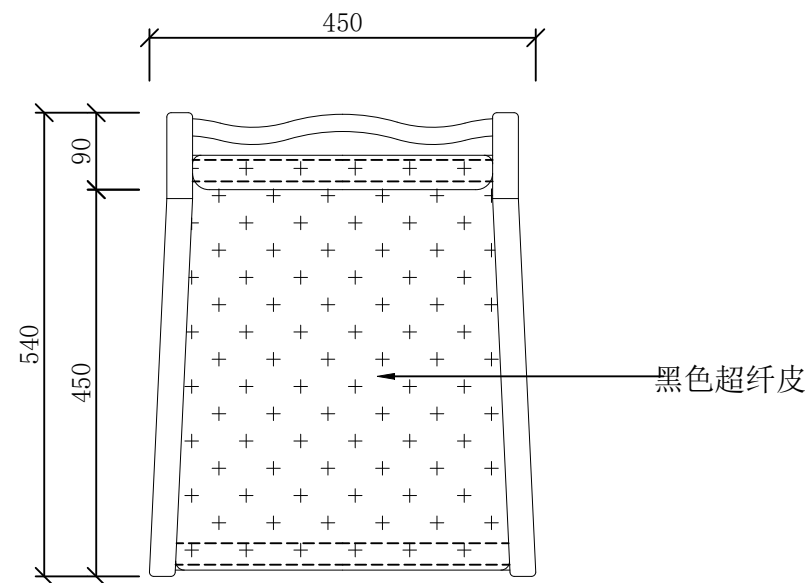
注：此图仅供参考，制作方须根据现场实际空间尺寸进行二次深化，并经业主和使用方确认后方可下单生产。



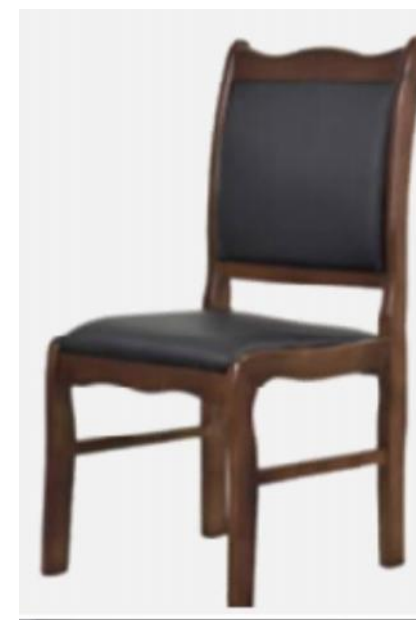
A 正立面图
SCALE 1:10



B 侧立面图
SCALE 1:10



C 平面图
SCALE 1:10



注：此图仅供参考，制作方须根据现场实际空间尺寸进行二次深化，并经业主和使用方确认后方可下单生产。

设计单位 Design Institute



金螳螂

地址：苏州工业园区金尚路99号
网址：www.goldmantis.com
Tel: 0512-68500410

工程名称 Project Name

盐城公安大数据交通指挥中心

所有尺寸以所注数字为准，使用本图时应参阅其他有关图纸，如有任何不符之处，即通知相关设计人员。此图纸的版权属金螳螂所有，未经批准不准盗用。

产品编号 Product No

FU-50

产品名称 Product Name

列席椅

产品位置
Product Location

辅二 4楼指挥
中心会议室

设计方签字
Confirmed By

日期 Date



盐城公安大数据交通指挥中心

所有尺寸以所注数字为准, 使用本图时应参阅其他有关图纸, 如有任何不符之处, 即通知相关设计人员。此图纸的版权属金螳螂所有, 未经批准不准盗用。

产品编号 Product No

FU-51

产品名称 Product Name

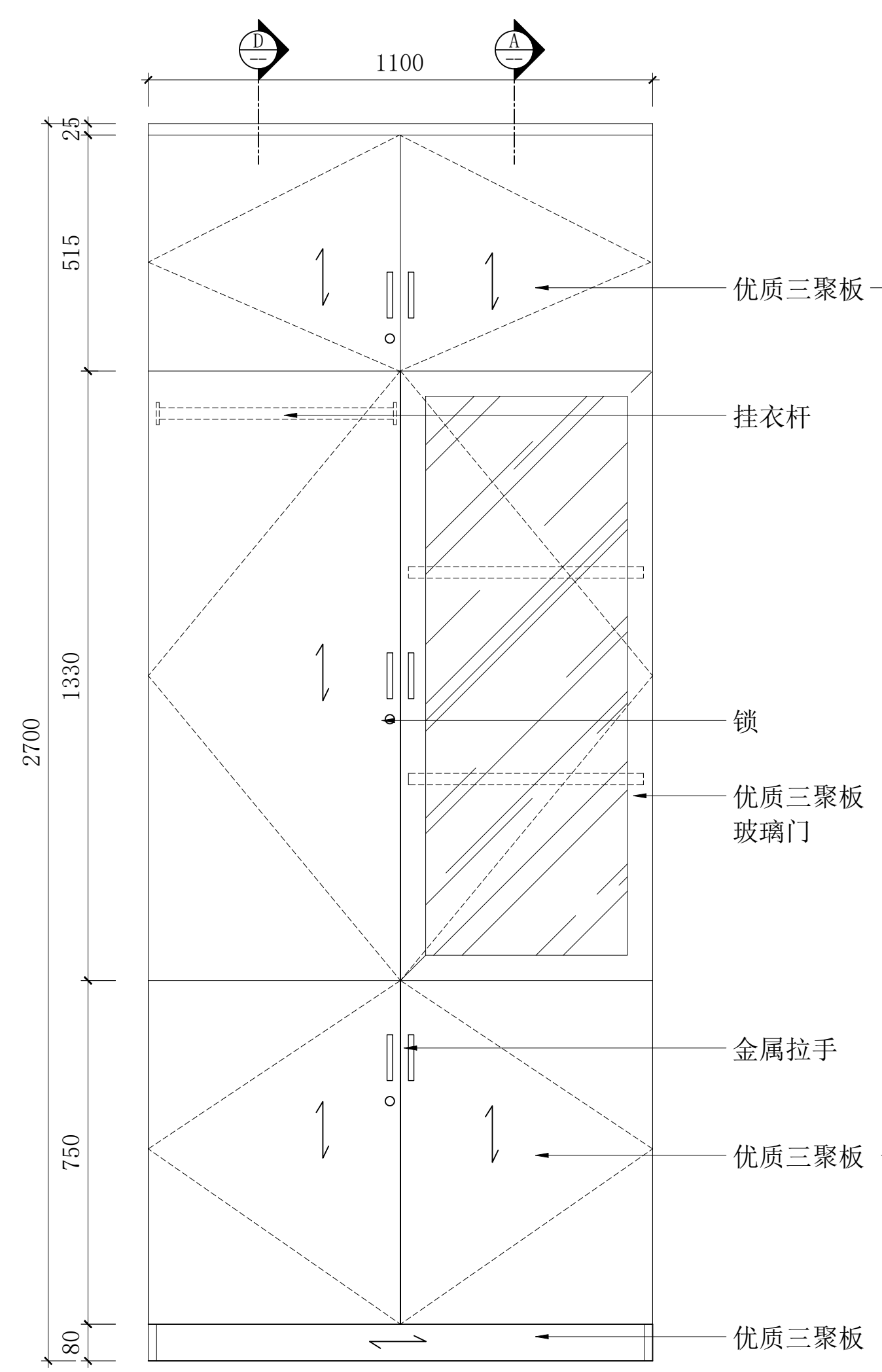
文件柜

产品位置 Product Location

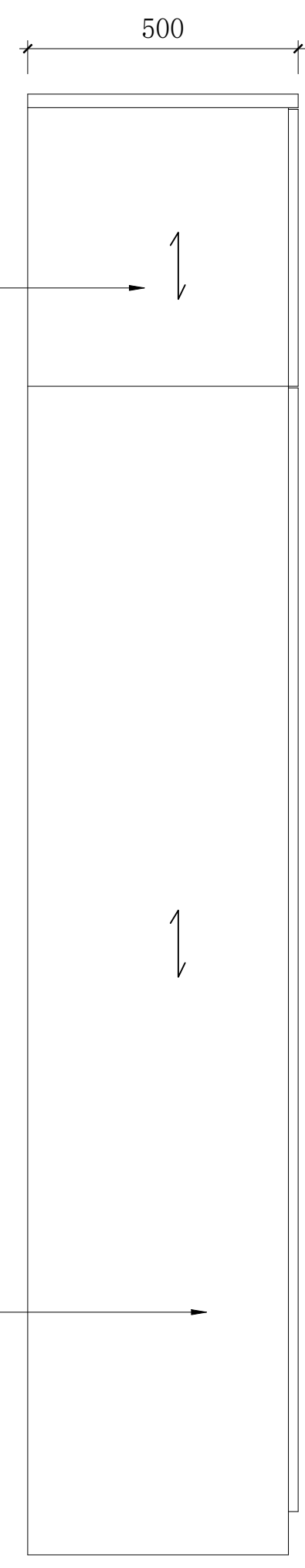
普通办公室

设计方签字 Confirmed By

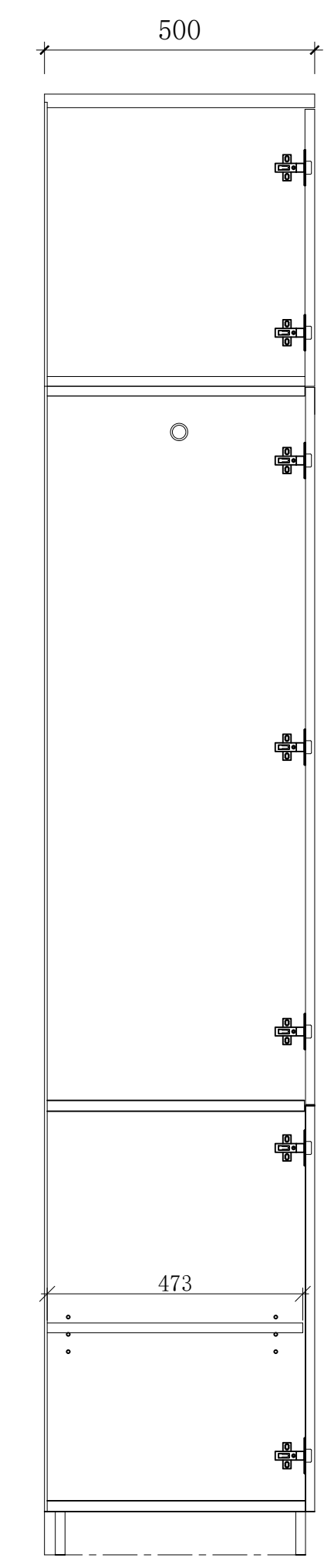
日期 Date



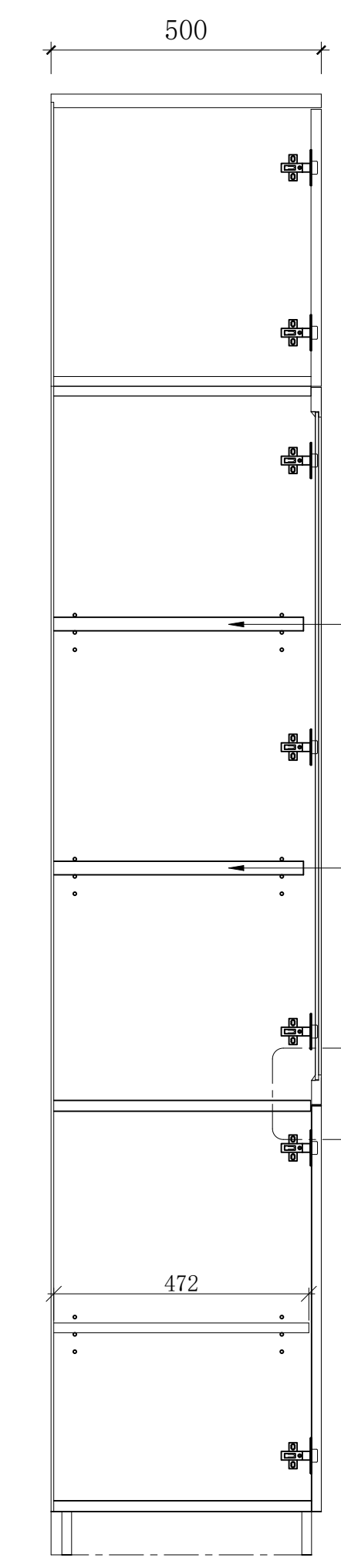
A 正立面图
SCALE 1:10



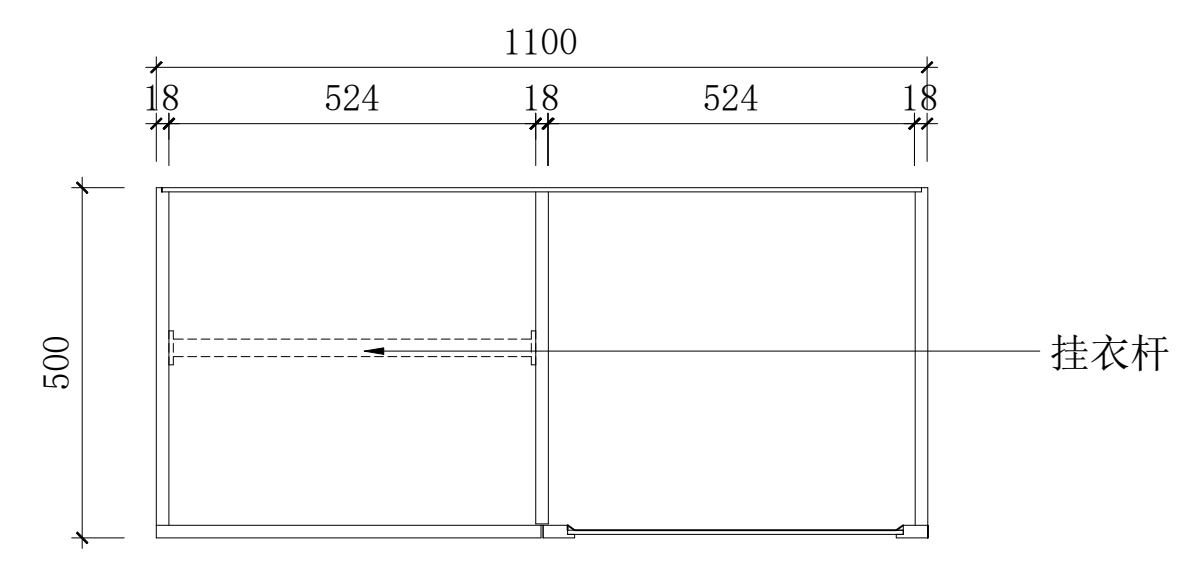
B 侧立面图
SCALE 1:10



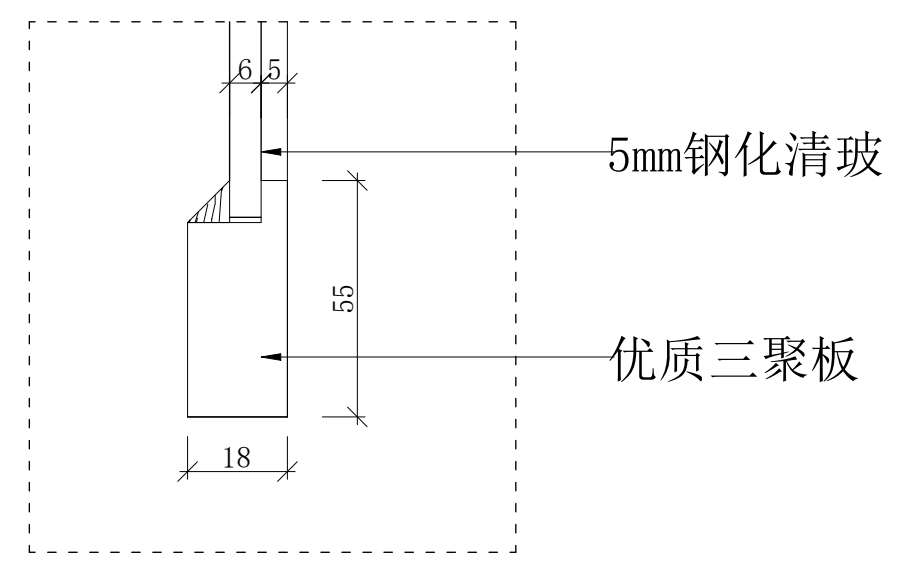
D 侧立面图
SCALE 1:10



E 侧立面图
SCALE 1:10



C 平面半剖图
SCALE 1:10



D1 大样图
SCALE



注: 此图仅供参考, 制作方须根据现场实际空间尺寸进行二次深化, 并经业主和使用方确认后方可下单生产。

所有尺寸以所注数字为准, 使用本图时应参阅其他有关图纸, 如有任何不符之处, 即通知相关设计人员。此图纸的版权属金螳螂所有, 未经批准不准盗用。

产品编号 Product No

FU-52

产品名称 Product Name

餐桌

产品位置

Product Location

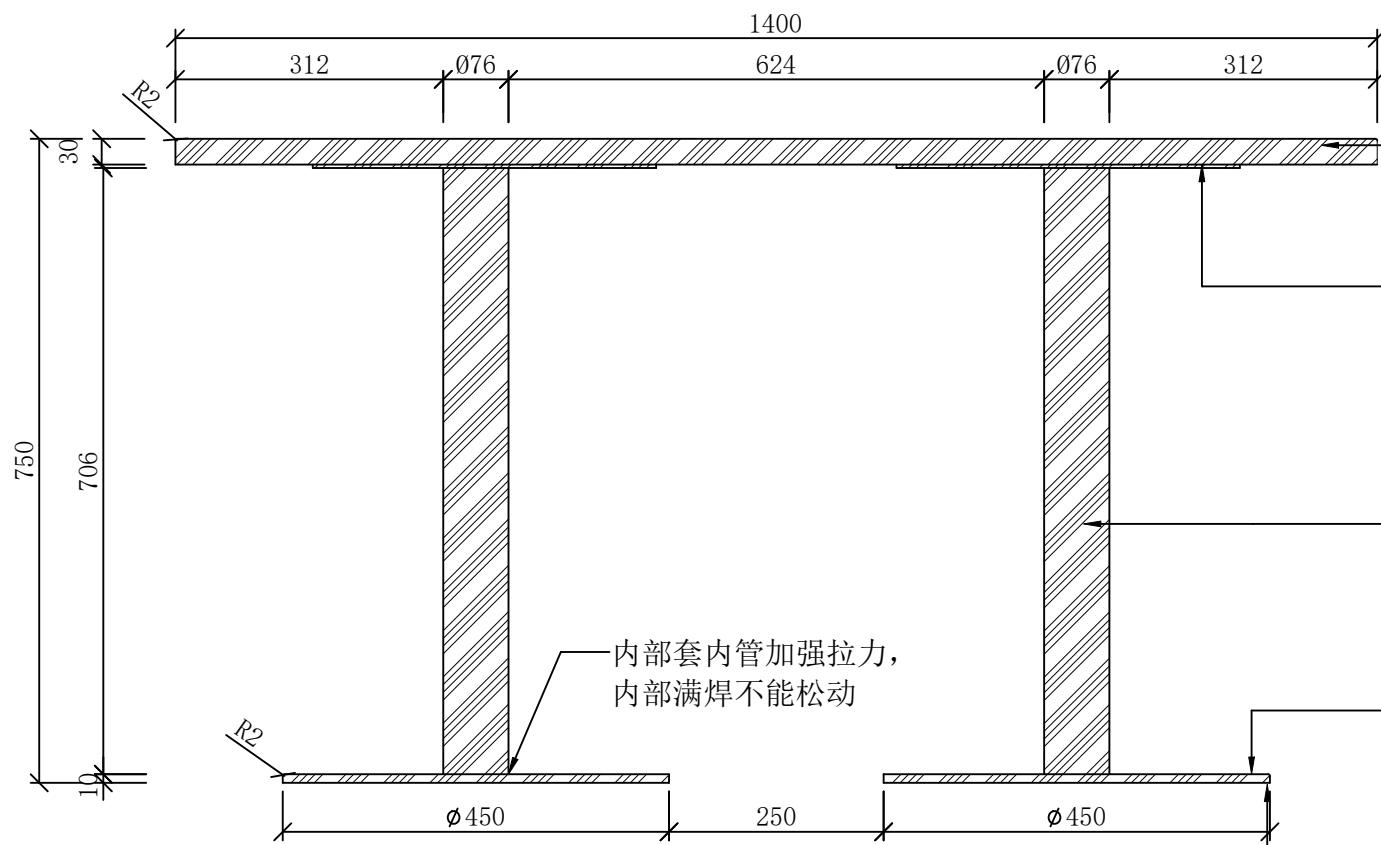
辅三 1楼大餐厅

设计方签字

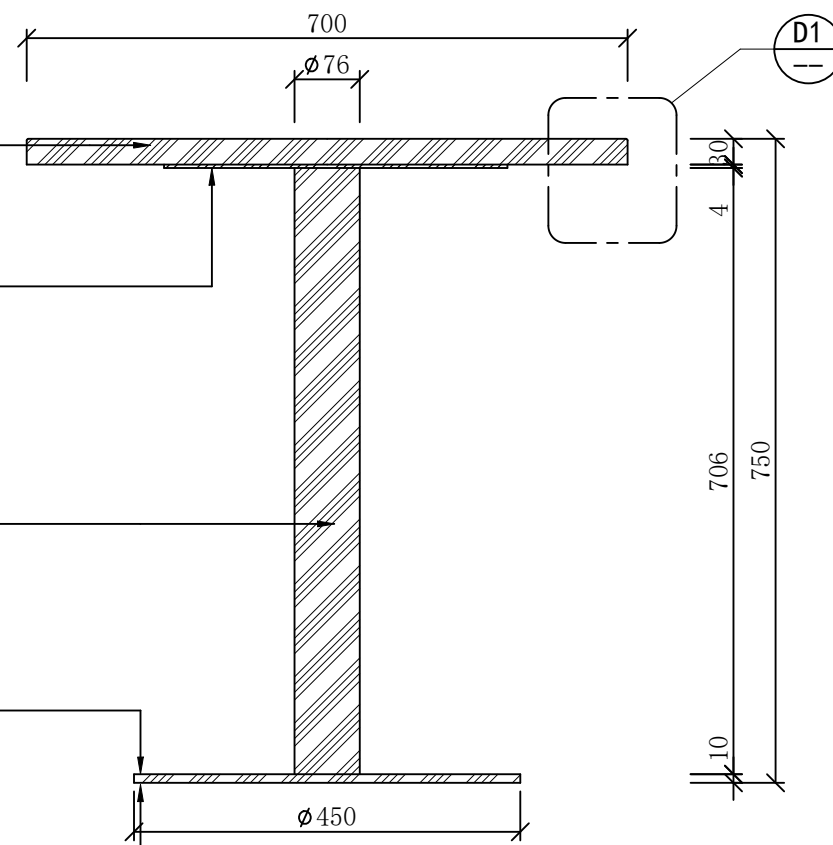
Confirmed By

日期 Date

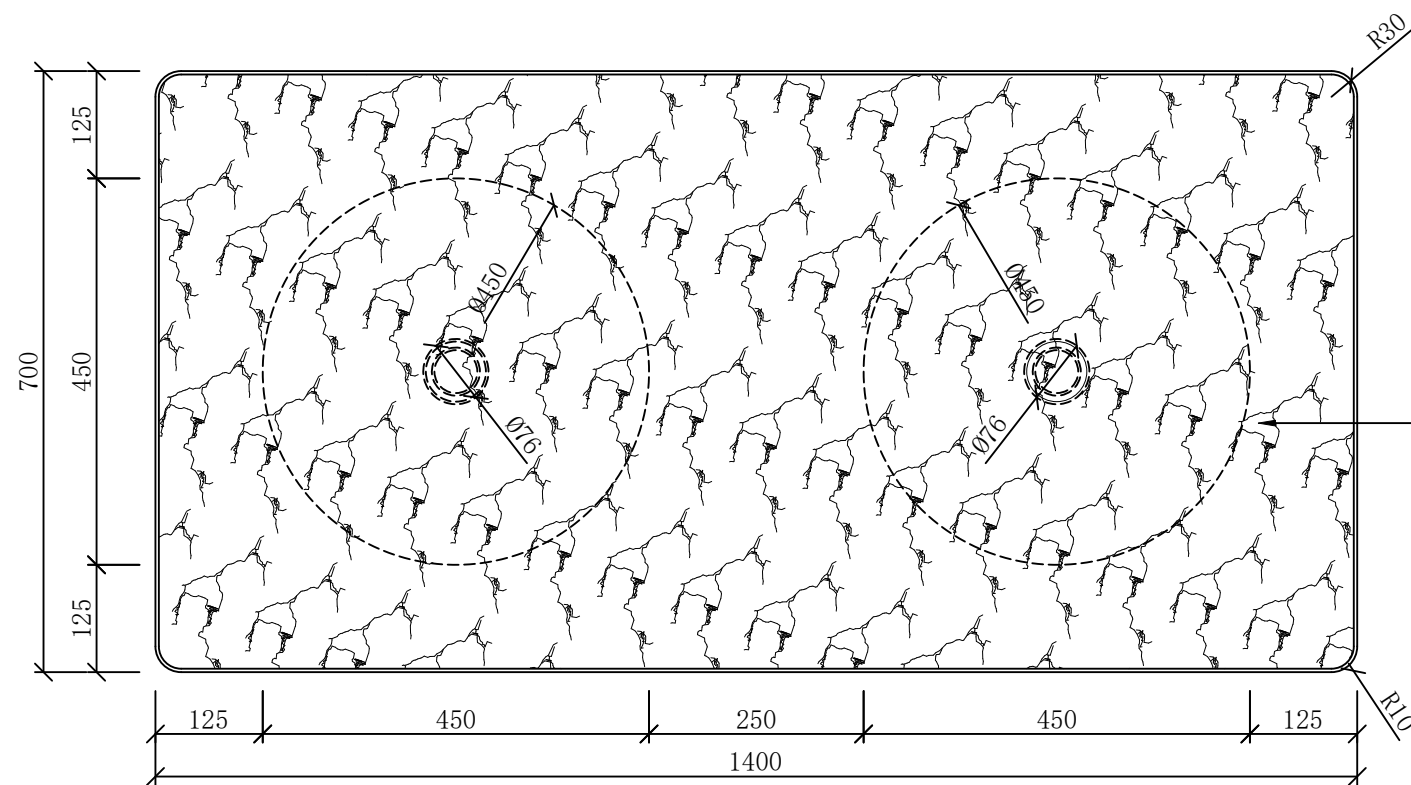
2026.04.10



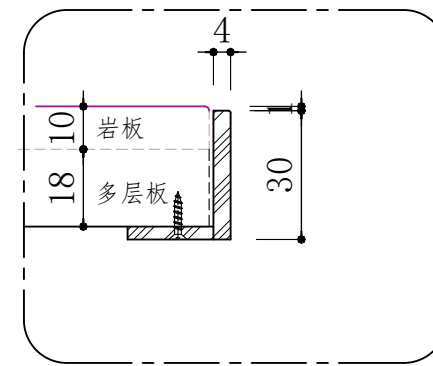
A 正立面图
SCALE 1:10



B 侧立面图
SCALE 1:10



C 平面图
SCALE 1:10



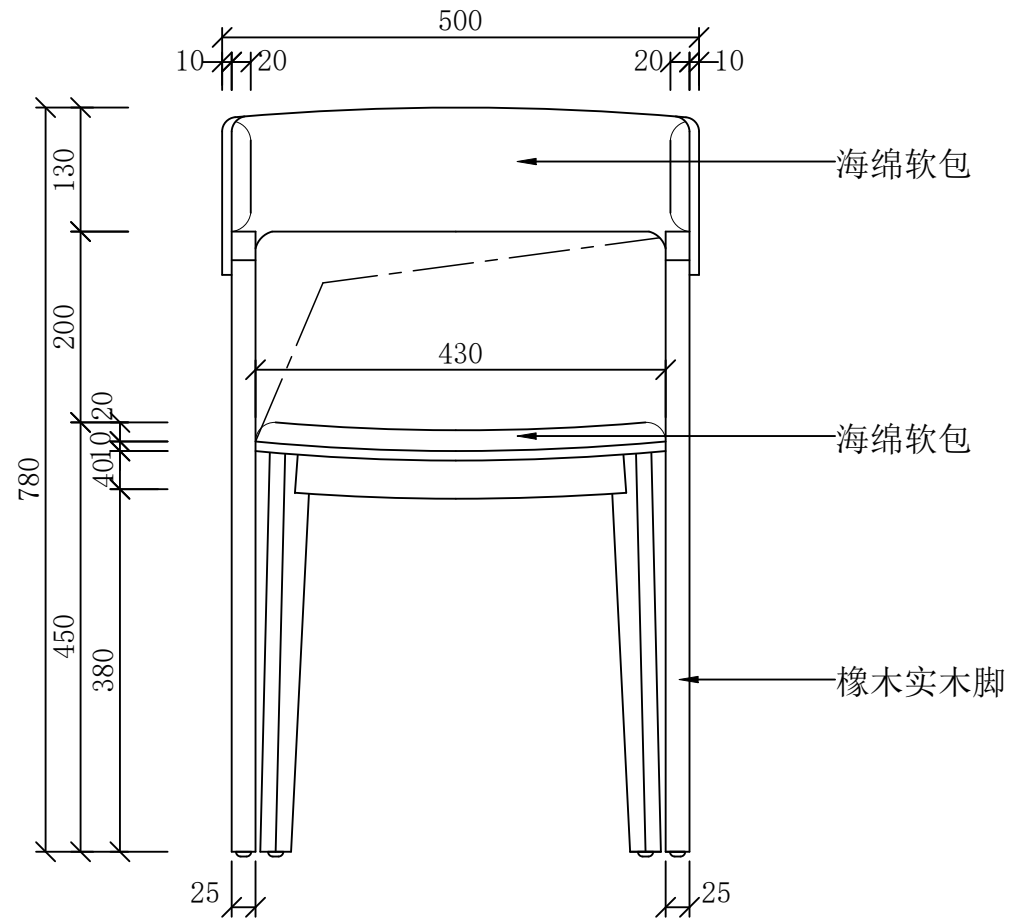
D1 大样图
SCALE



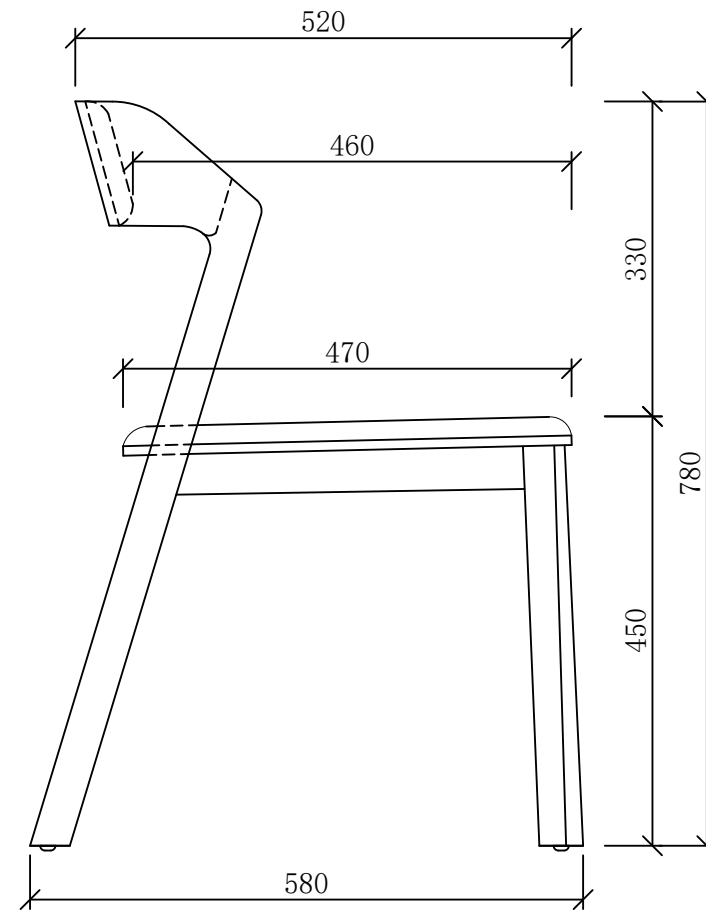
注: 此图仅供参考, 制作方须根据现场实际空间尺寸进行二次深化, 并经业主和使用方确认后方可下单生产。



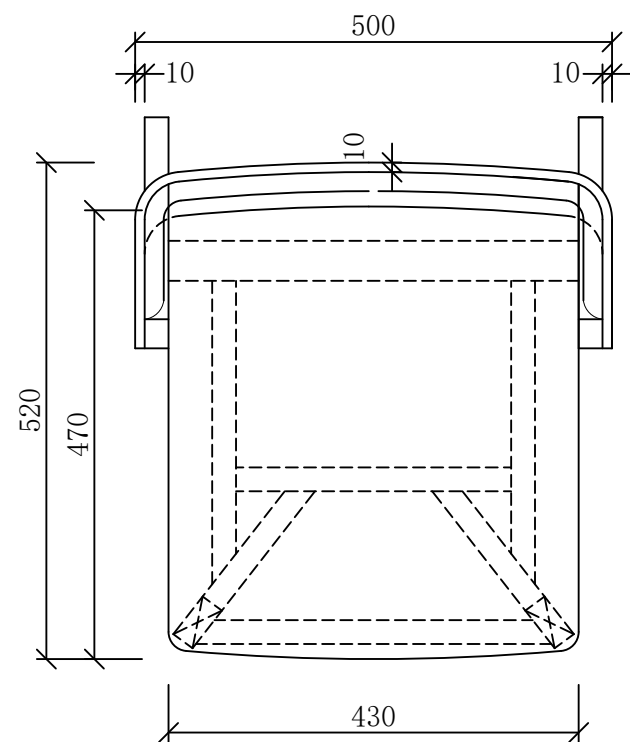
所有尺寸以所注数字为准, 使用本图时应参阅其他有关图纸, 如有任何不符之处, 即通知相关设计人员。此图纸的版权属金螳螂所有, 未经批准不准盗用。



A 正立面图
SCALE 1:10



B 侧立面图
SCALE 1:10



C 平面图
SCALE 1:10



注: 此图仅供参考, 制作方须根据现场实际空间尺寸进行二次深化, 并经业主和使用方确认后方可下单生产。

所有尺寸以所注数字为准, 使用本图时应参阅其他有关图纸, 如有任何不符之处, 即通知相关设计人员。此图纸的版权属金螳螂所有, 未经批准不准盗用。

产品编号 Product No

FU-54

产品名称 Product Name

餐桌

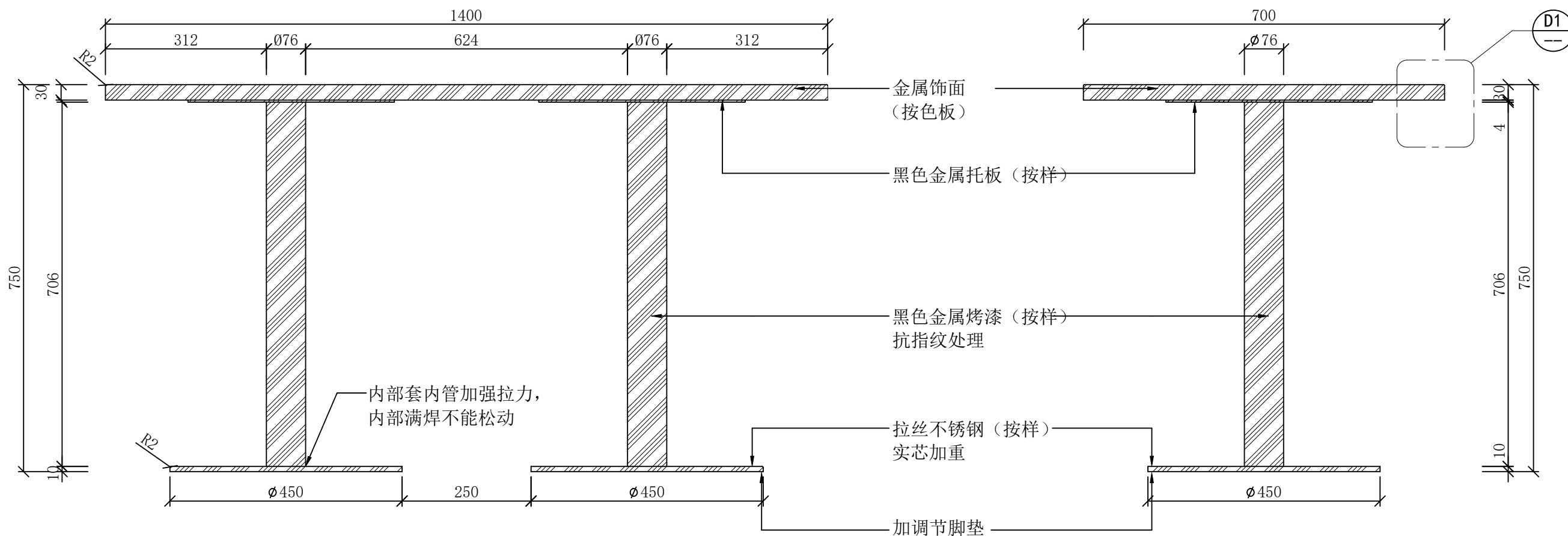
产品位置
Product Location

辅三 2楼
民警自助餐厅

设计方签字
Confirmed By

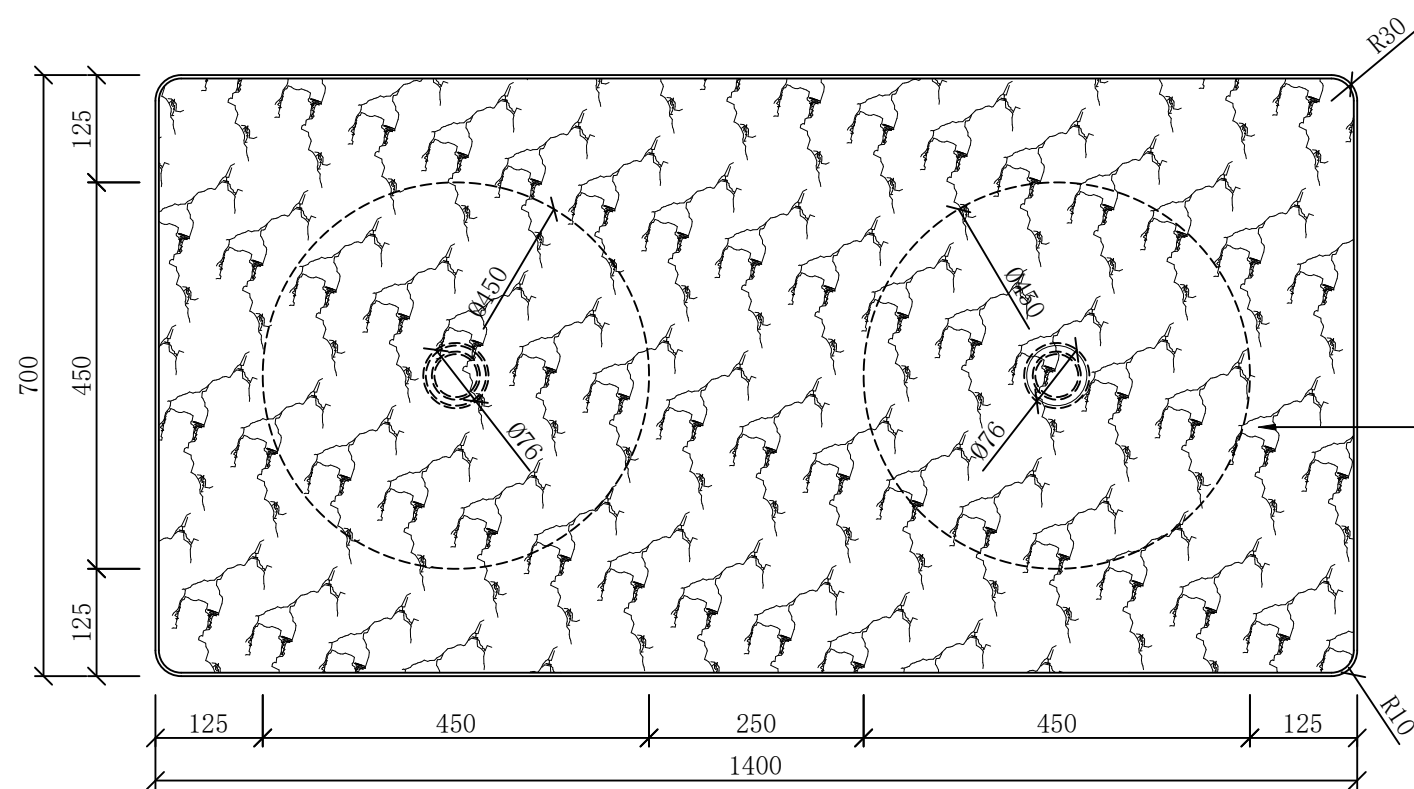
日期 Date

2026.04.10

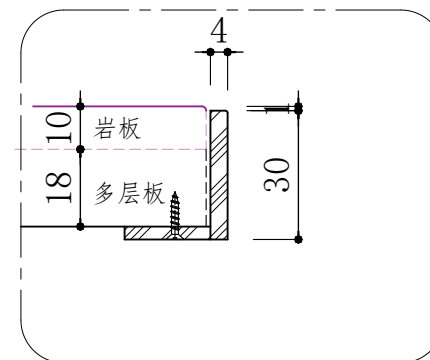


A 正立面图
SCALE 1:10

B 侧立面图
SCALE 1:10



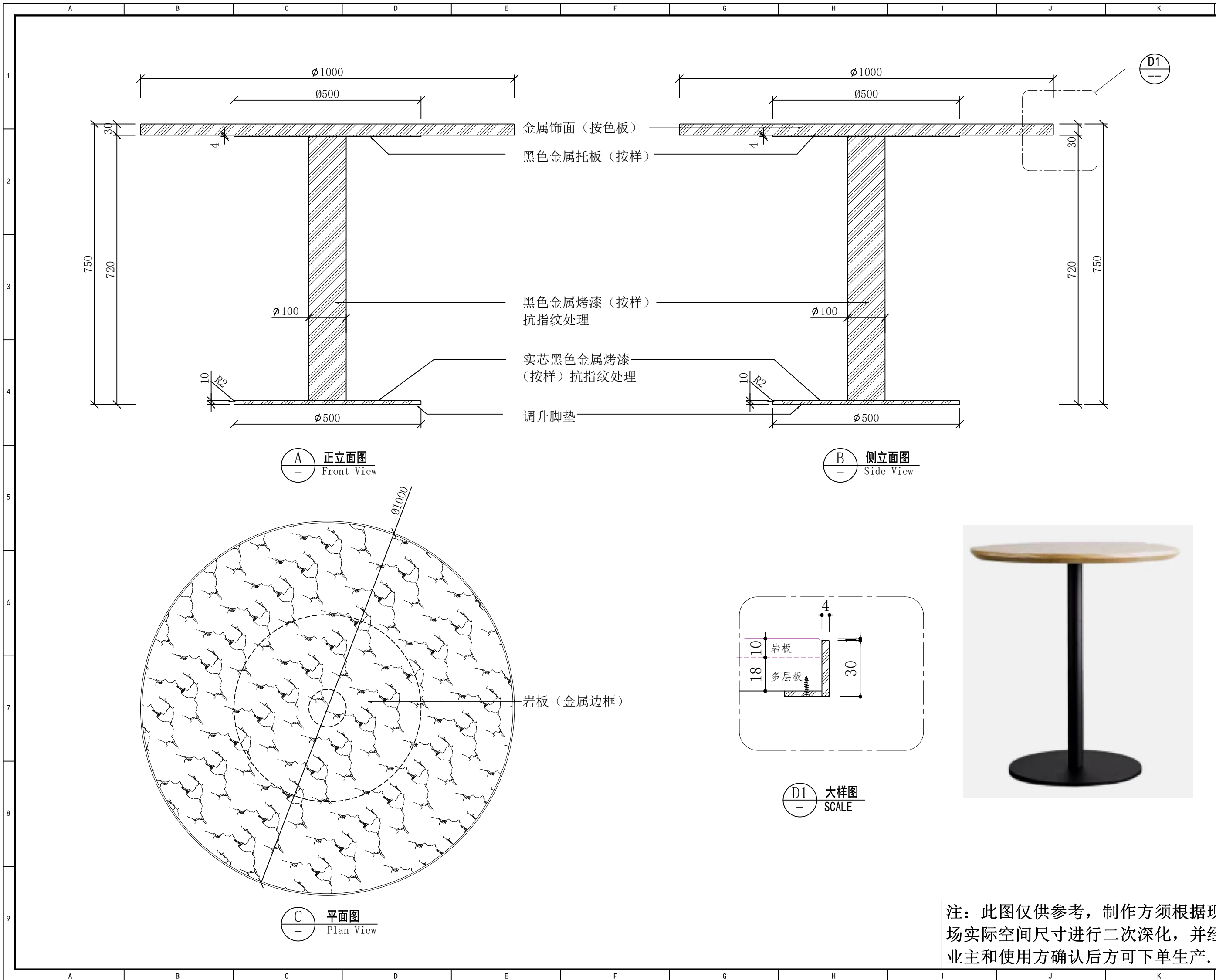
C 平面图
SCALE 1:10



D1 大样图
SCALE



注: 此图仅供参考, 制作方须根据现场实际空间尺寸进行二次深化, 并经业主和使用方确认后方可下单生产。



设计单位 Design Institute



地址: 苏州工业园区金尚路99号
网址: www.goldmantis.com
Tel: 0512-68500410

工程名称 Project Name

盐城公安大数据交通指挥中心

所有尺寸以所注数字为准, 使用本图时应参阅其他有关图纸, 如有任何不符之处, 即通知相关设计人员。此图纸的版权归属金螳螂所有, 未经批准不准盗用。

产品编号 Product No

FU-55

产品名称 Product Name

餐桌

产品位置
Product Location

辅三 2楼
民警自助餐厅

设计方签字
Confirmed By

日期 Date

2026.04.10

注: 此图仅供参考, 制作方须根据现场实际空间尺寸进行二次深化, 并经业主和使用方确认后方可下单生产。



盐城公安大数据交通指挥中心

所有尺寸以所注数字为准, 使用本图时应参阅其他有关图纸, 如有任何不符之处, 即通知相关设计人员。此图纸的版权属金螳螂所有, 未经批准不准盗用。

产品编号 Product No

FU-56

产品名称 Product Name

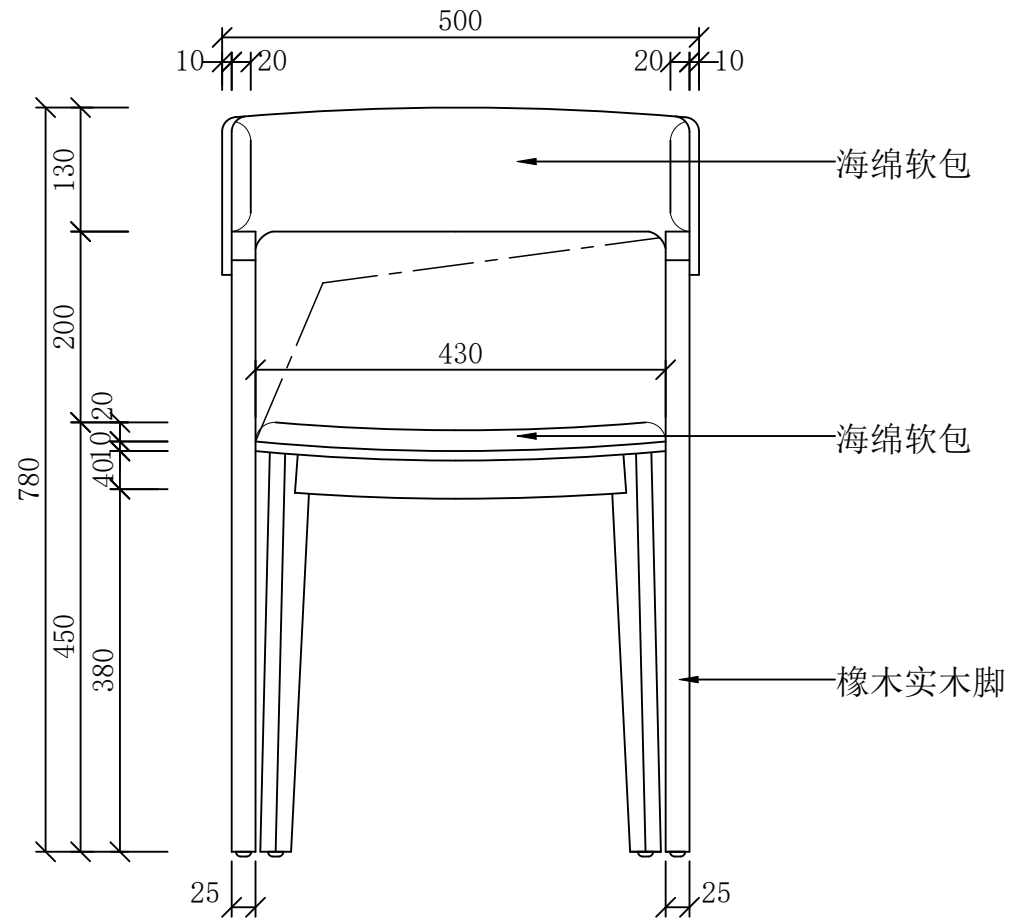
餐椅

产品位置
Product Location

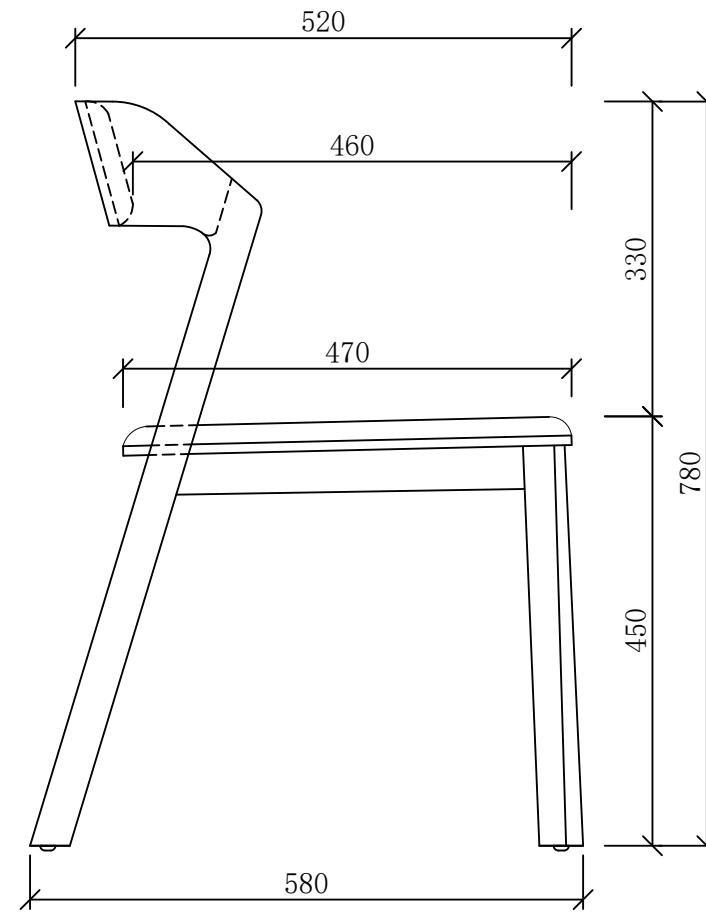
辅三 2楼
民警自助餐厅

设计方签字
Confirmed By

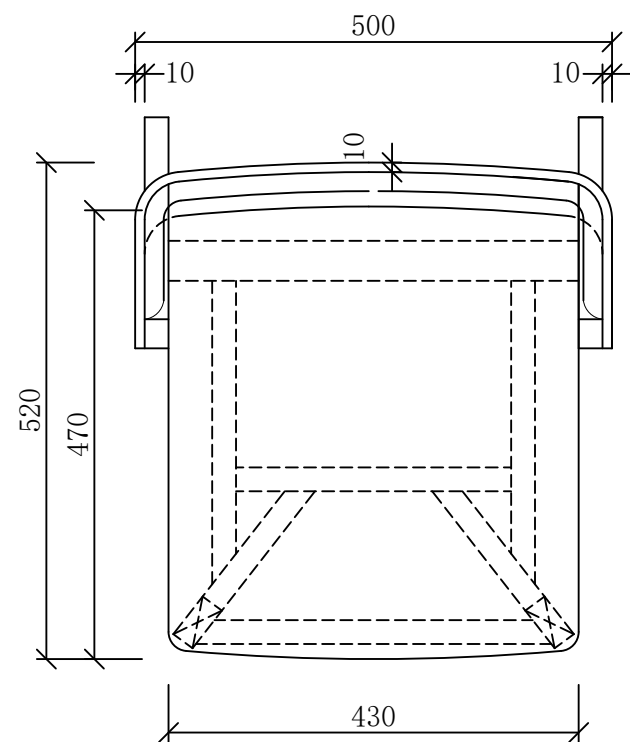
日期 Date



A 正立面图
SCALE 1:10



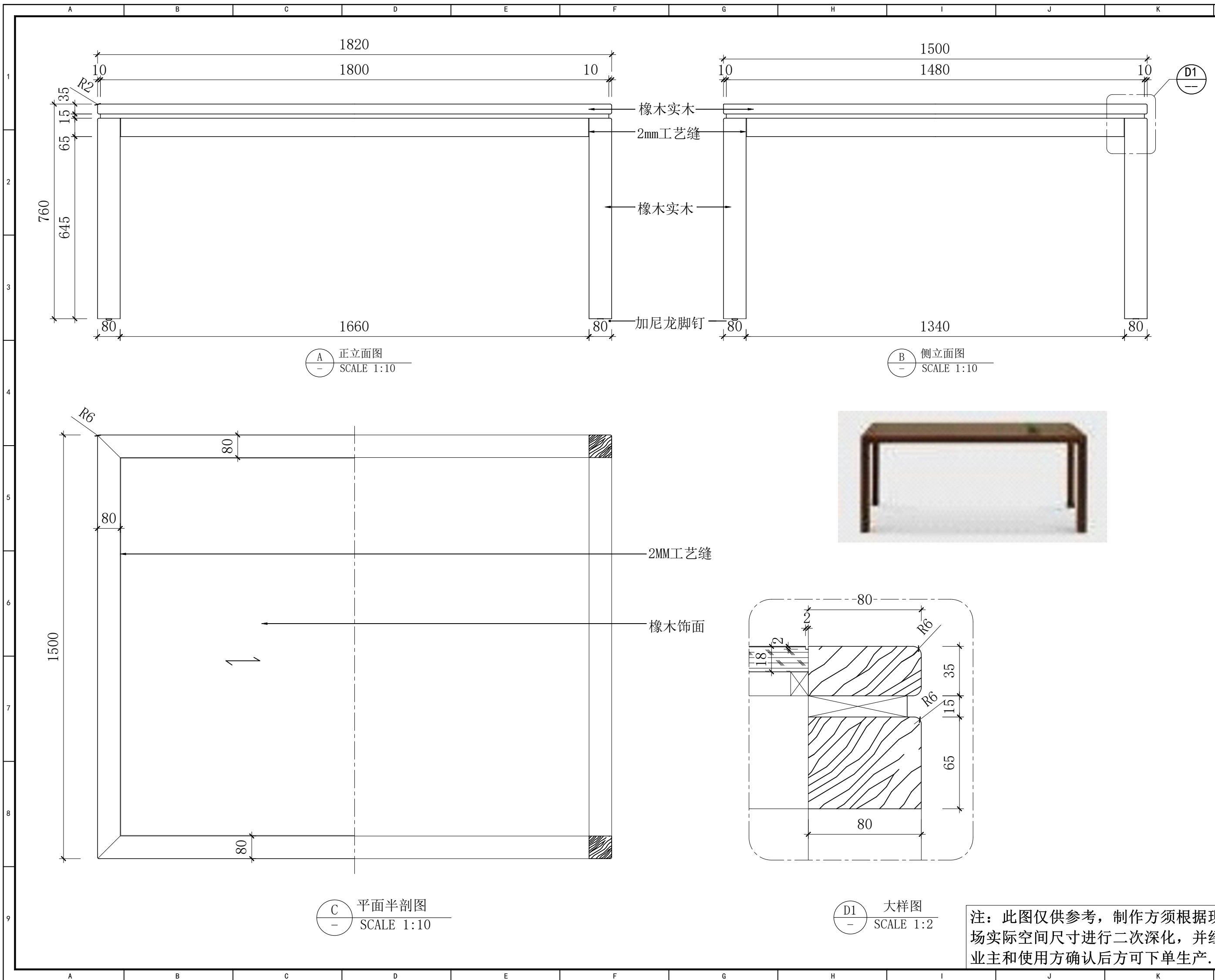
B 侧立面图
SCALE 1:10



C 平面图
SCALE 1:10



注: 此图仅供参考, 制作方须根据现场实际空间尺寸进行二次深化, 并经业主和使用方确认后方可下单生产。



所有尺寸以所注数字为准, 使用本图时应参阅其他有关图纸, 如有任何不符之处, 即通知相关设计人员。此图纸的版权属金螳螂所有, 未经批准不准盗用。

产品编号 Product No
 FU-57

产品名称 Product Name
 长桌

产品位置 Product Location
 辅三 2楼长桌包厢

设计方签字 Confirmed By

日期 Date

注: 此图仅供参考, 制作方须根据现场实际空间尺寸进行二次深化, 并经业主和使用方确认后方可下单生产。

所有尺寸以所注数字为准。使用本图时应参阅其他有关图纸, 如有任何不符之处, 即通知相关设计人员。此图纸的版权属金螳螂所有, 未经批准不准盗用。

产品编号 Product No

FU-58

产品名称 Product Name

餐椅

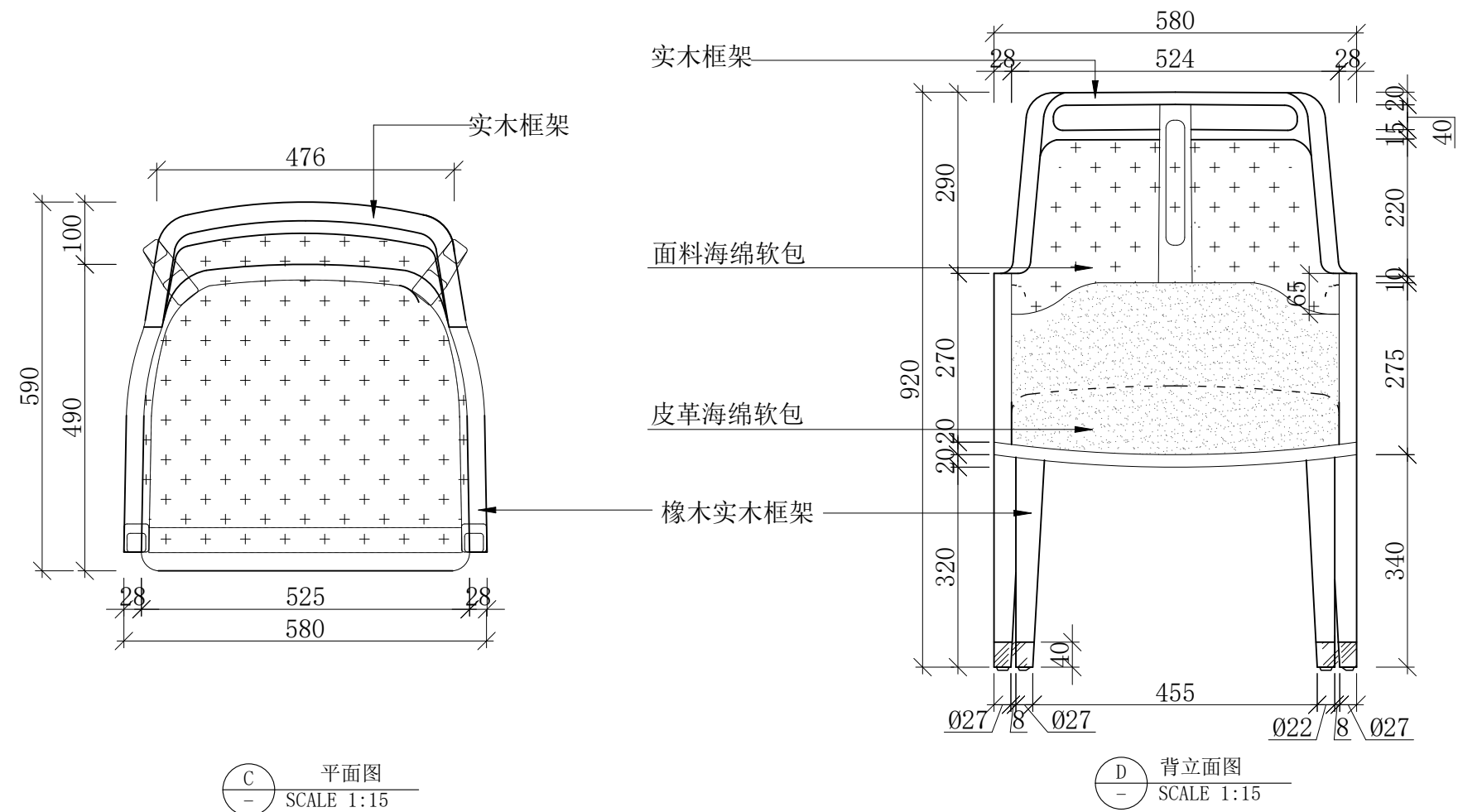
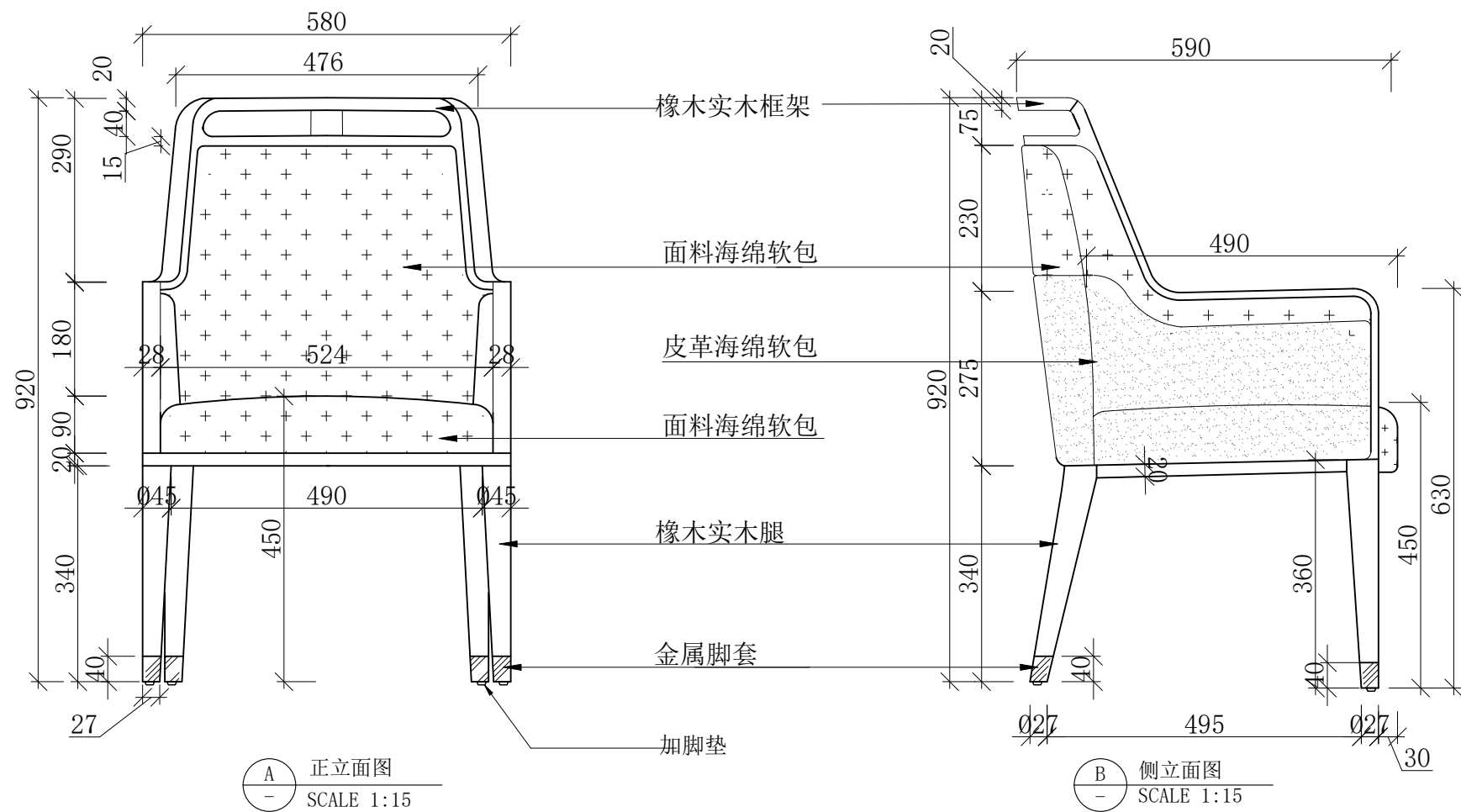
产品位置
Product Location

辅三 2楼长
桌包厢

设计方签字
Confirmed By

日期 Date

2026. 04. 10



注: 此图仅供参考, 制作方须根据现场实际空间尺寸进行二次深化, 并经业主和使用方确认后方可下单生产。

所有尺寸以所注数字为准, 使用本图时应参阅其他有关图纸, 如有任何不符之处, 即通知相关设计人员。此图纸的版权属金螳螂所有, 未经批准不准盗用。

产品编号 Product No

FU-59

产品名称 Product Name

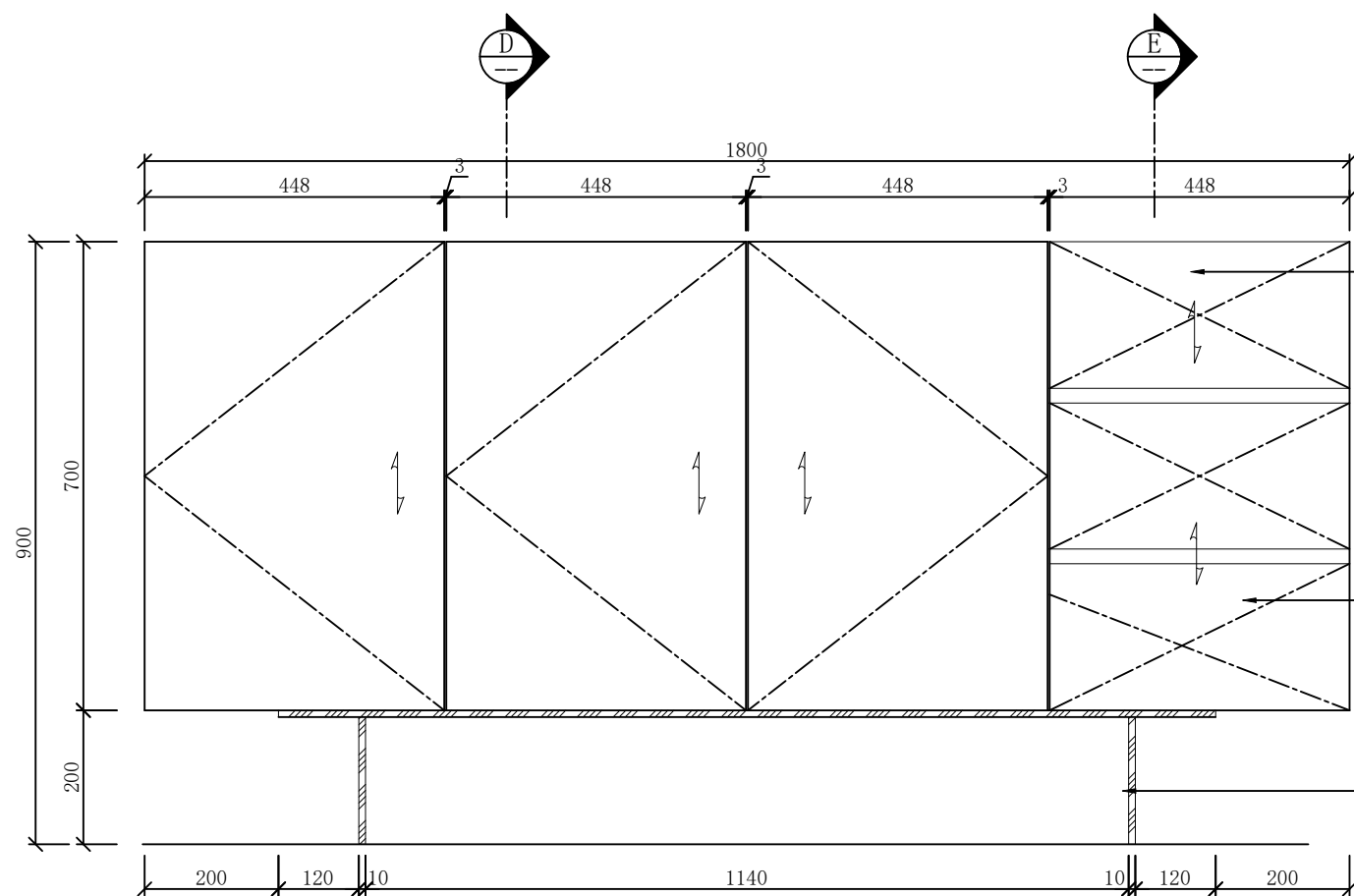
餐边柜

产品位置
Product Location

辅三 2楼长
桌包厢

设计方签字
Confirmed By

日期 Date

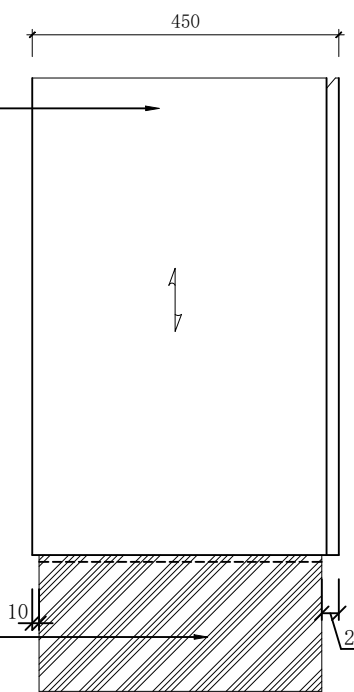


A 正立面图
SCALE 1:10

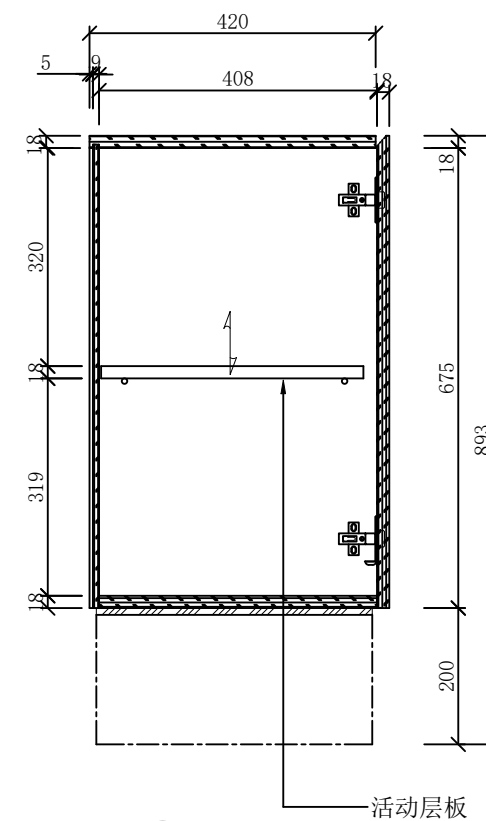
橡木饰面
(按色板)

橡木饰面
(按色板)

金属饰面

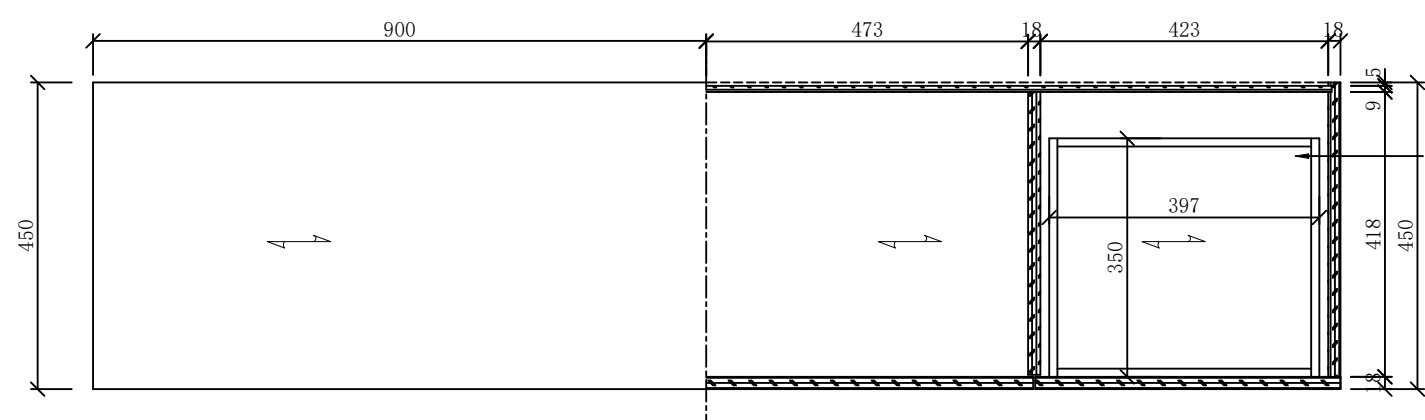


B 侧立面图
SCALE 1:10



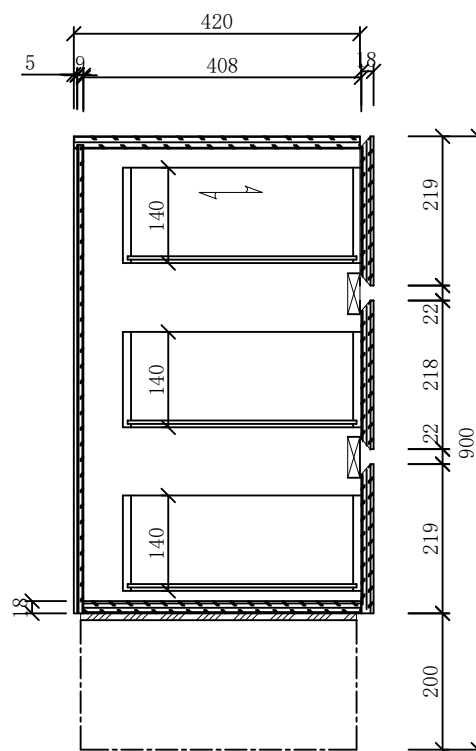
D 侧剖面图
SCALE 1:10

活动层板



C 平面半剖图
SCALE 1:10

橡木饰面
(按色板)



E 侧剖面图
SCALE 1:10



注: 此图仅供参考, 制作方须根据现场实际空间尺寸进行二次深化, 并经业主和使用方确认后方可下单生产。

所有尺寸以所注数字为准，使用本图时应参阅其他有关图纸，如有任何不符之处，即通知相关设计人员。此图纸的版权属金螳螂所有，未经批准不准盗用。

产品编号 Product No

FU-60

产品名称 Product Name

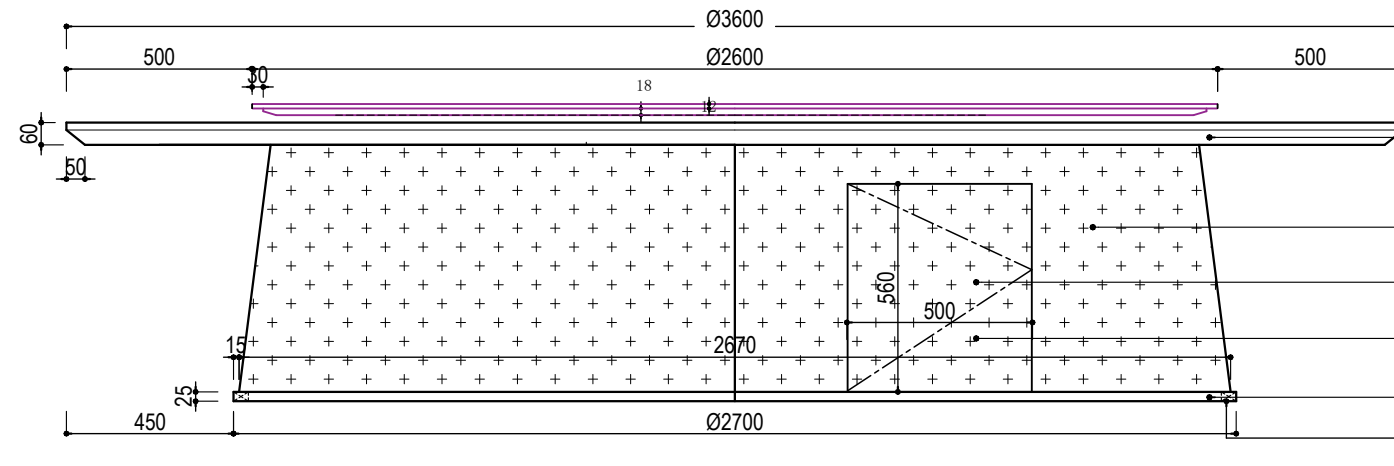
电动餐桌

产品位置
Product Location

辅三 2楼16
人包间

设计方签字
Confirmed By

日期 Date



橡木饰面

底座分成4块

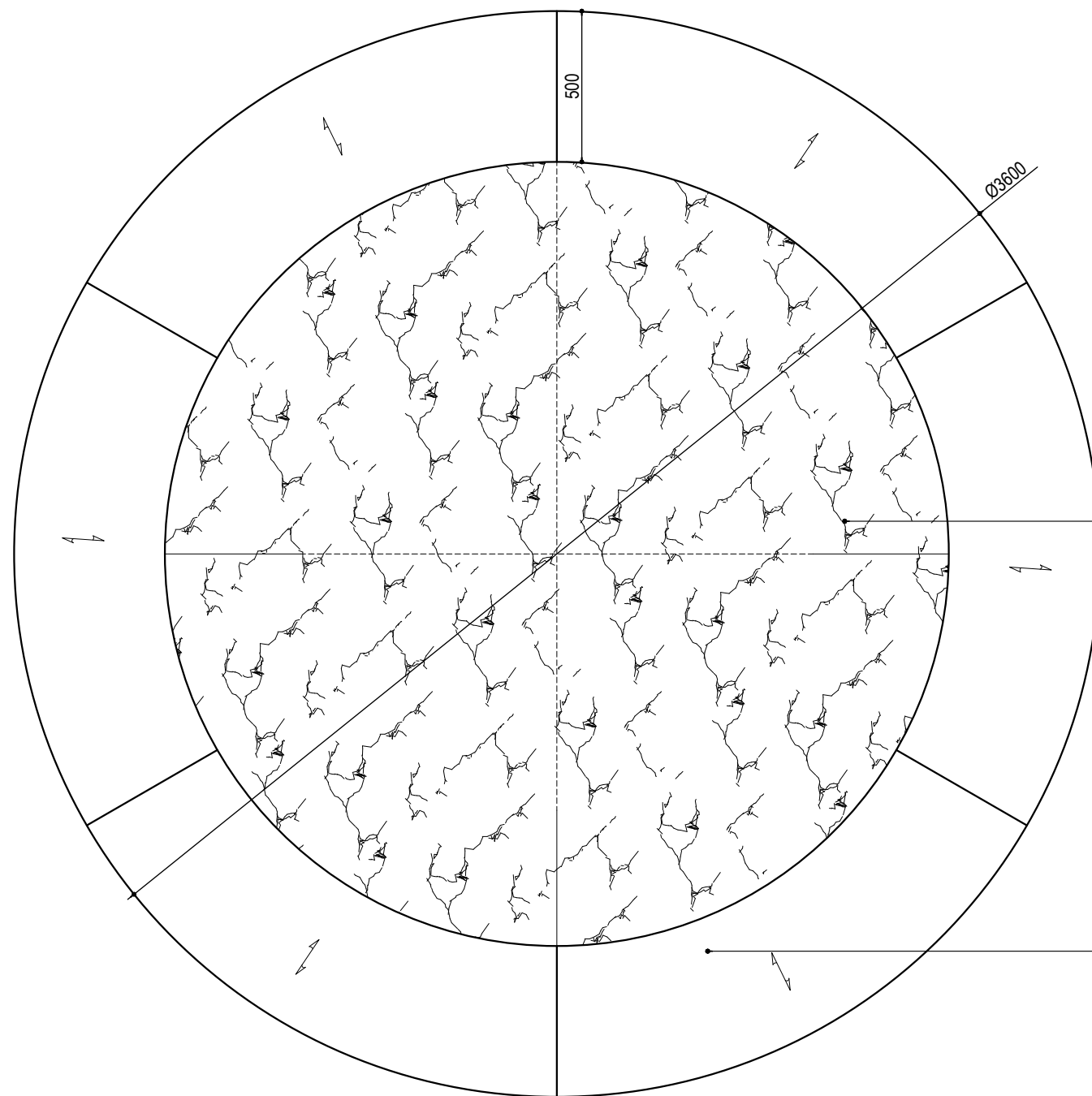
检修门 (可拆卸)

皮革硬包

橡木饰面

加脚钉

A 正立面图
SCALE 1:20



大理石转盘台面
拆分为6块

橡木饰面
拆分为6块

C 平面图
SCALE 1:20



注：此图仅供参考，制作方须根据现场实际空间尺寸进行二次深化，并经业主和使用方确认后方可下单生产。

设计单位 Design Institute



地址: 苏州工业园区金尚路99号
网址: www.goldmantis.com
Tel: 0512-68500410

工程名称 Project Name

盐城公安大数据交通指挥中心

所有尺寸以所注数字为准, 使用本图时应参阅其他有关图纸, 如有任何不符之处, 即通知相关设计人员。此图纸的版权属金螳螂所有, 未经批准不准盗用。

产品编号 Product No

FU-60

产品名称 Product Name

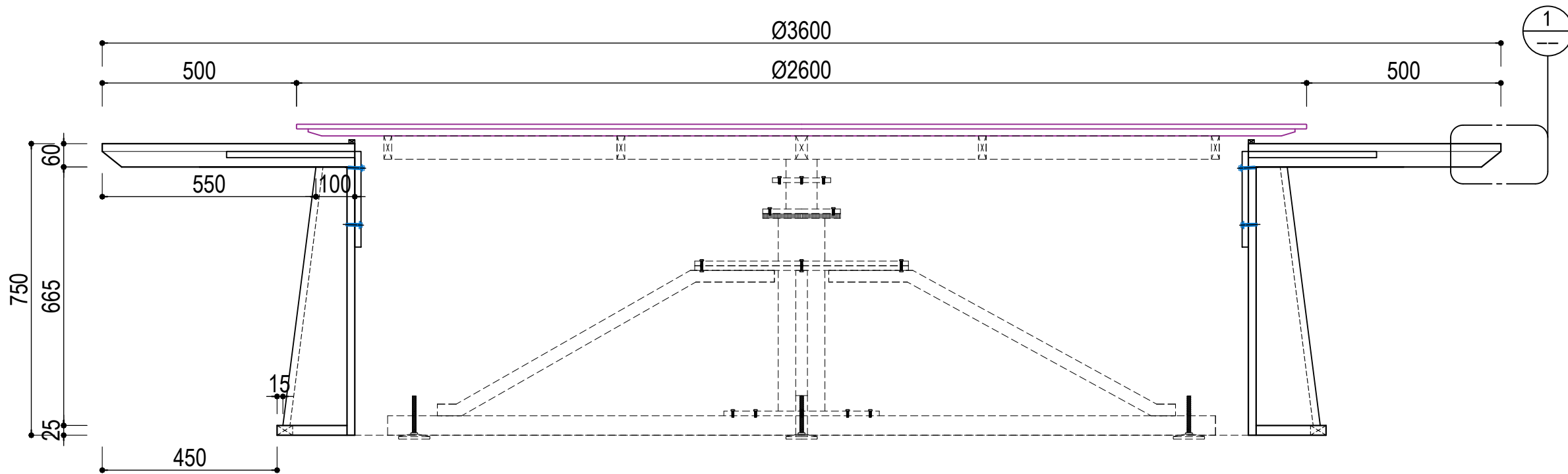
电动餐桌

产品位置
Product Location

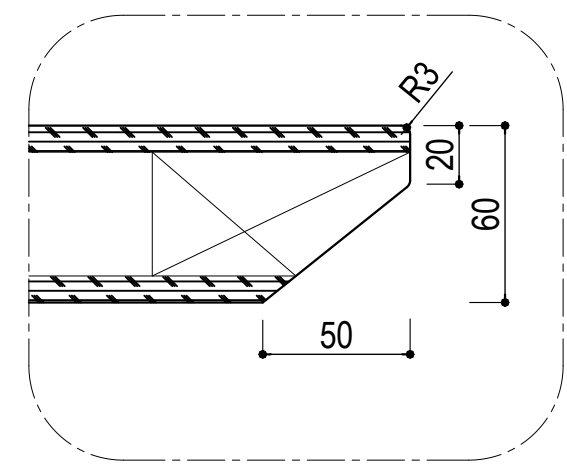
辅三 2楼16
人包间

设计方签字
Confirmed By

日期 Date



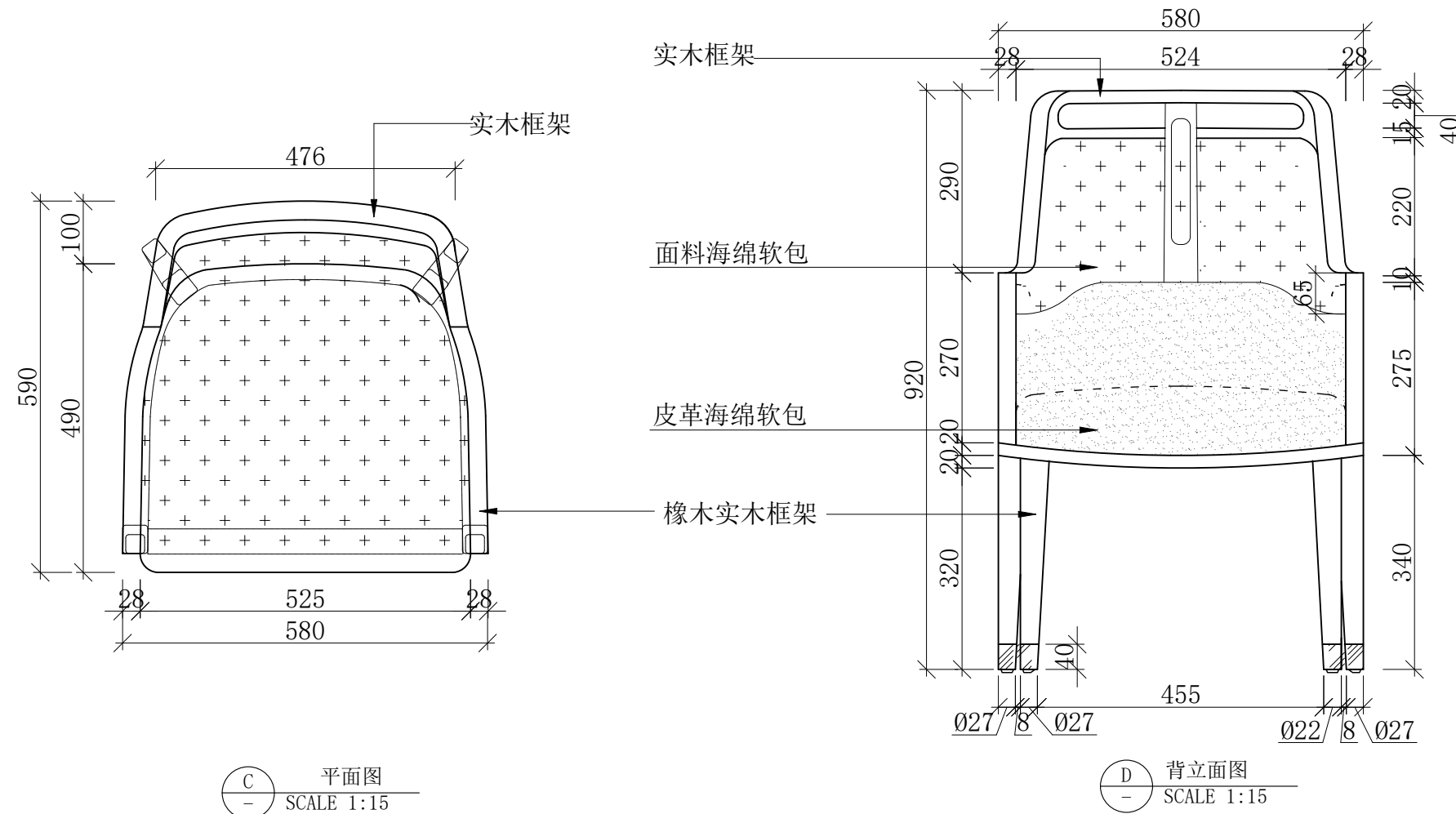
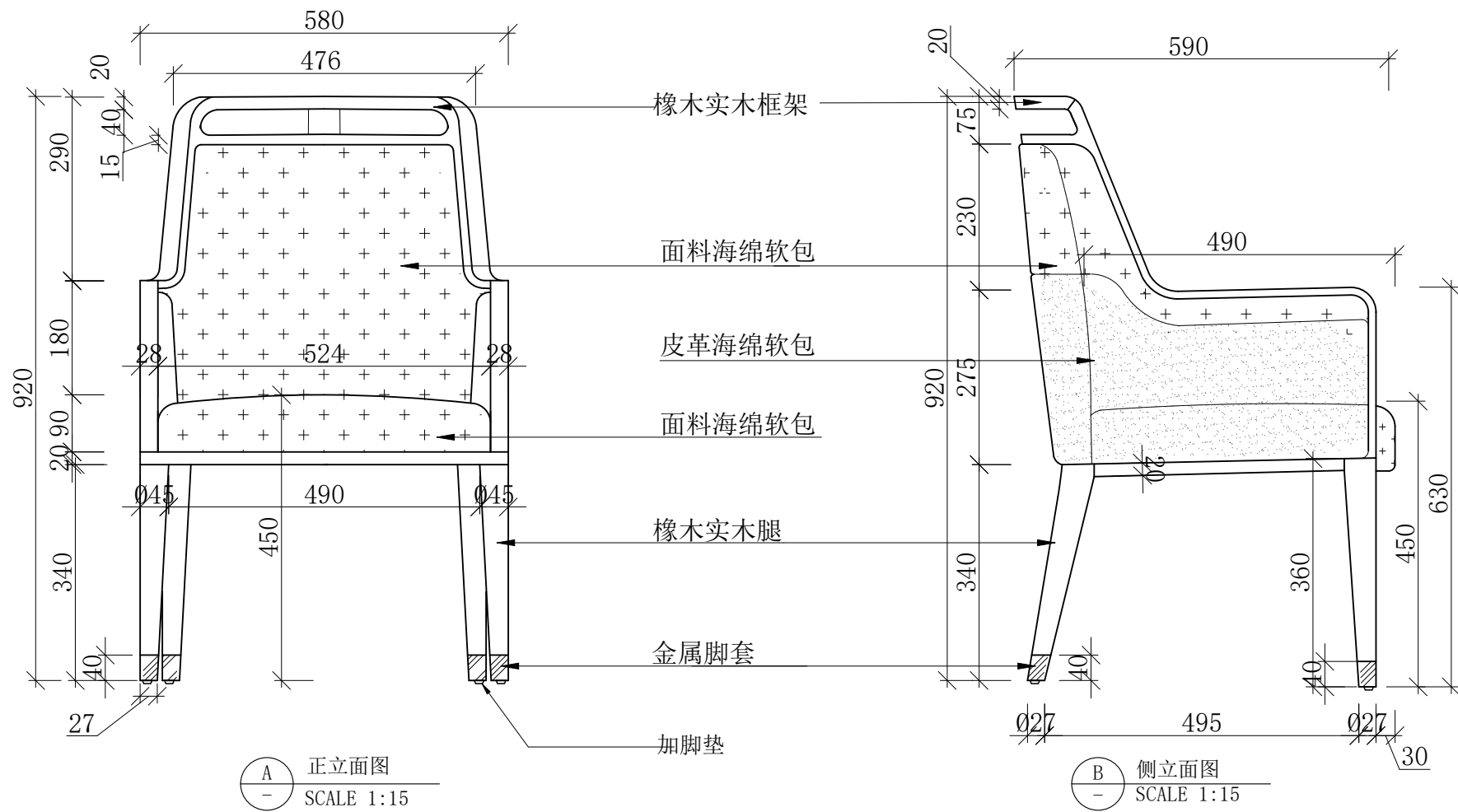
B 剖面图
SCALE 1:20



1 大样图
SCALE 1:2

注: 此图仅供参考, 制作方须根据现场实际空间尺寸进行二次深化, 并经业主和使用方确认后方可下单生产。

所有尺寸以所注数字为准, 使用本图时应参阅其他有关图纸, 如有任何不符之处, 即通知相关设计人员。此图纸的版权属金螳螂所有, 未经批准不准盗用。



注: 此图仅供参考, 制作方须根据现场实际空间尺寸进行二次深化, 并经业主和使用方确认后方可下单生产。

所有尺寸以所注数字为准，使用本图时应参阅其他有关图纸，如有任何不符之处，即通知相关设计人员。此图纸的版权属金螳螂所有，未经批准不准盗用。

产品编号 Product No

FU-62

产品名称 Product Name

沙发

产品位置

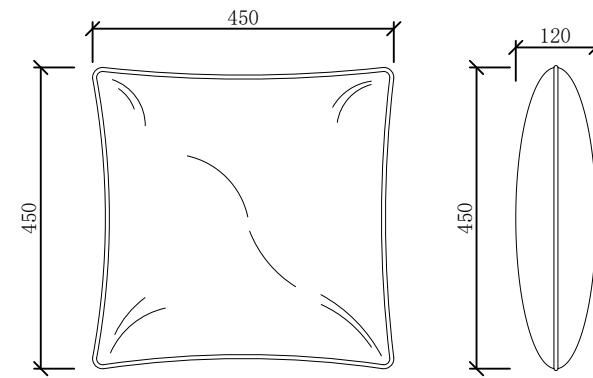
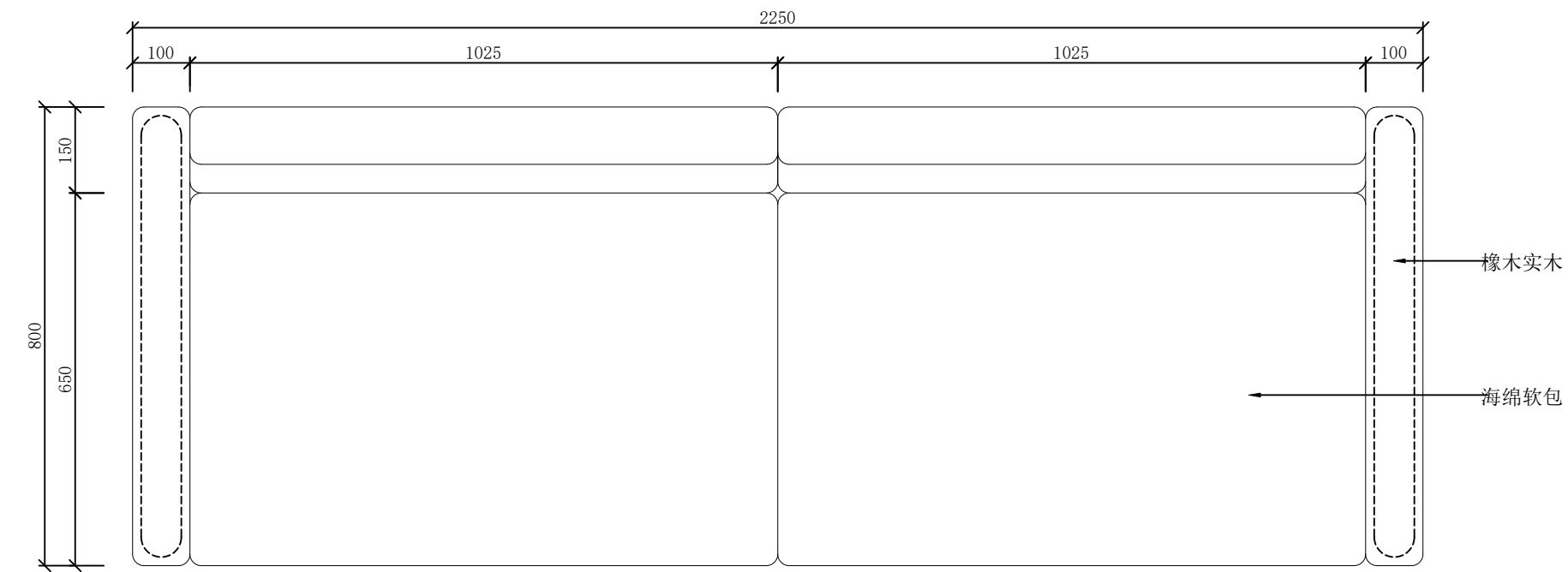
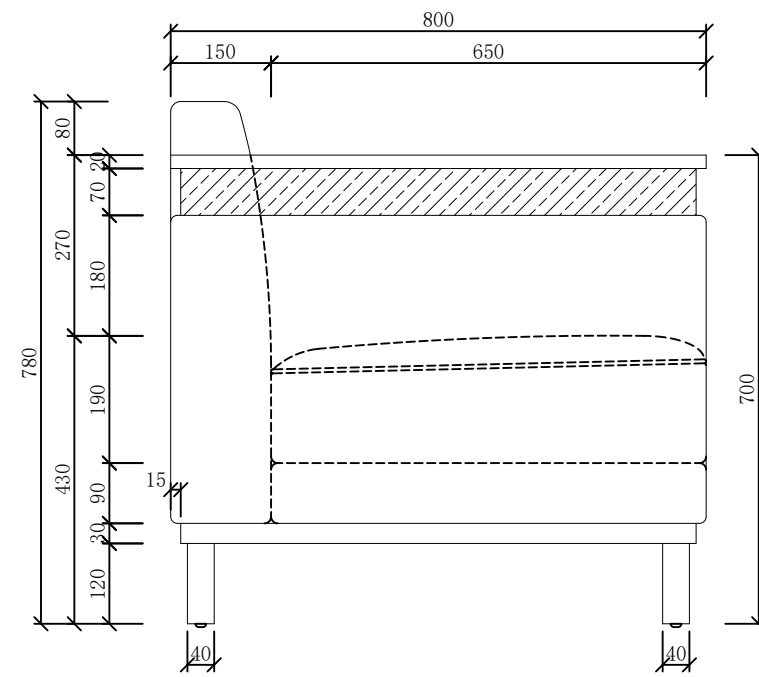
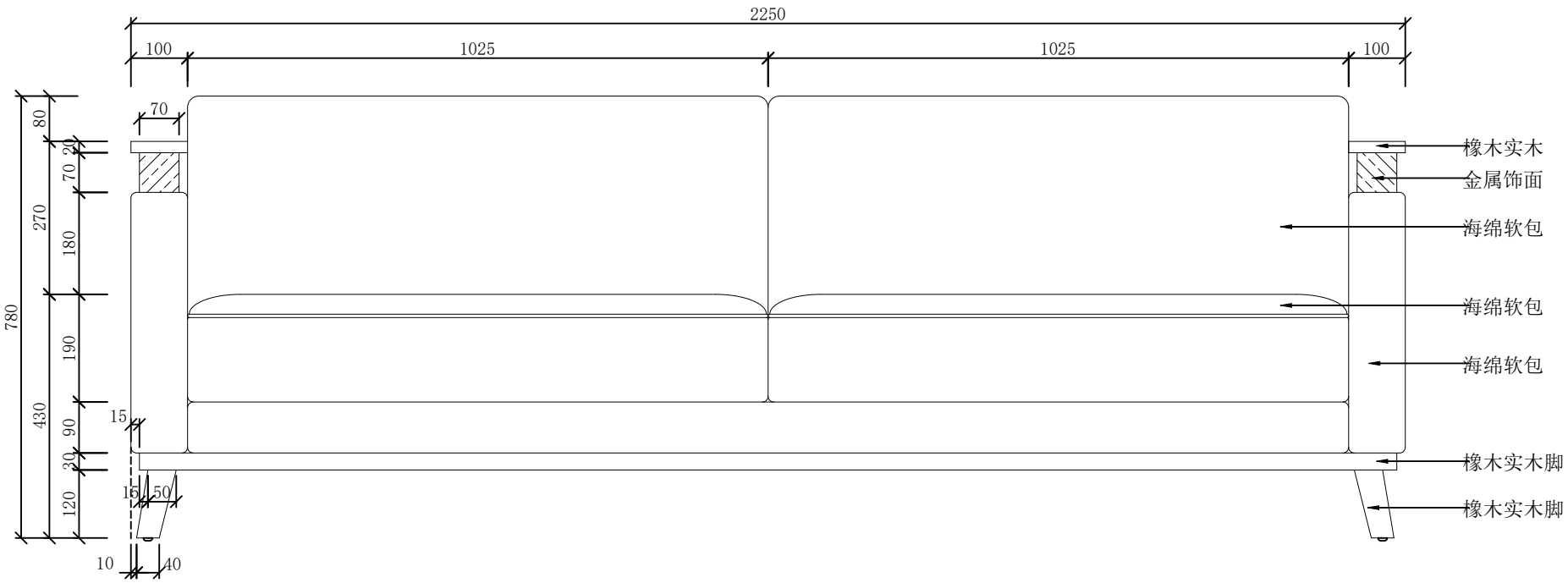
Product Location

辅三 2楼16
人包间

设计方签字

Confirmed By

日期Date



数量：4件



注：此图仅供参考，制作方须根据现场实际空间尺寸进行二次深化，并经业主和使用方确认后下方可下单生产。



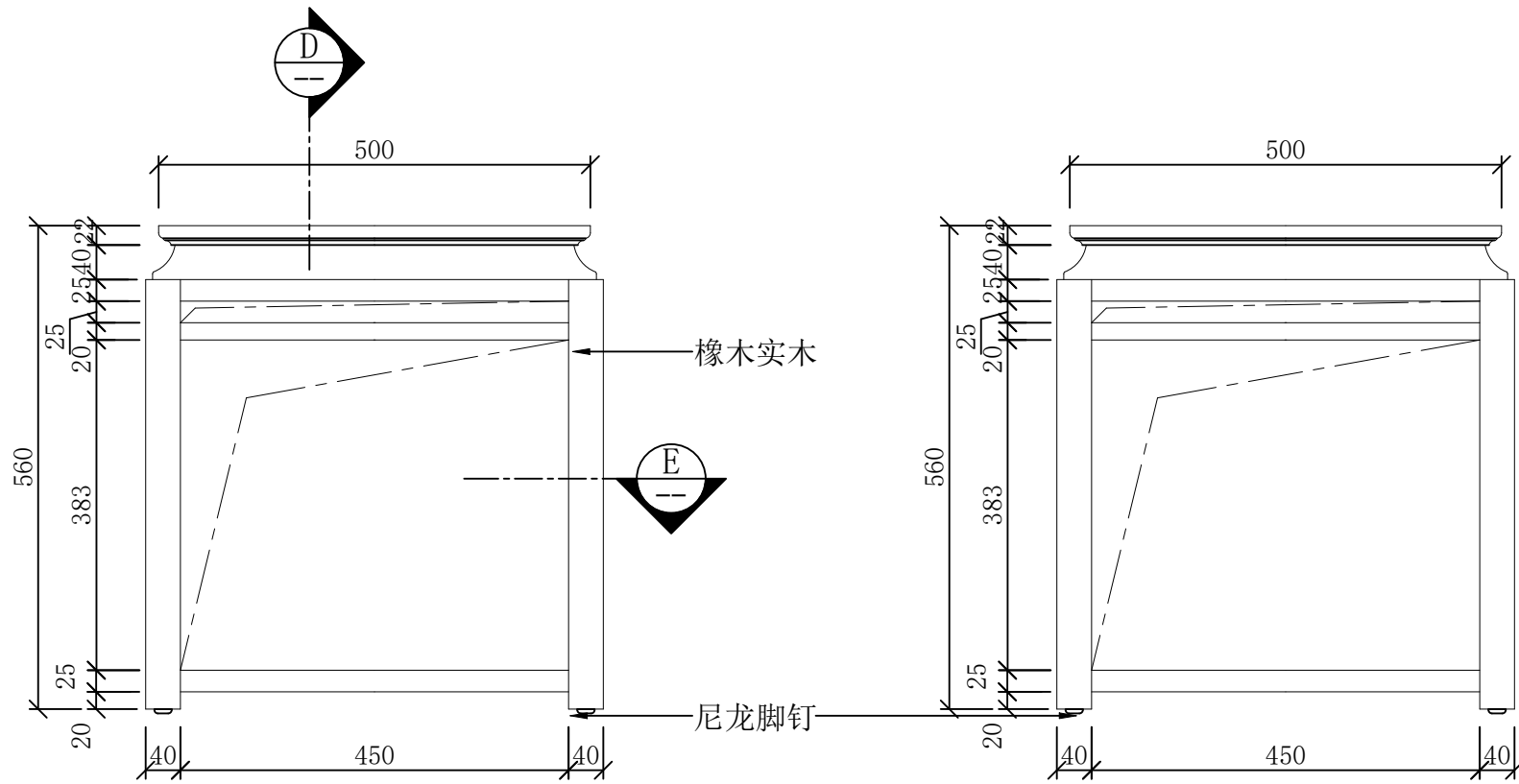
所有尺寸以所注数字为准, 使用本图时应参阅其他有关图纸, 如有任何不符之处, 即通知相关设计人员。此图纸的版权属金螳螂所有, 未经批准不准盗用。

FU-63

边几

辅三 2楼16
人包间

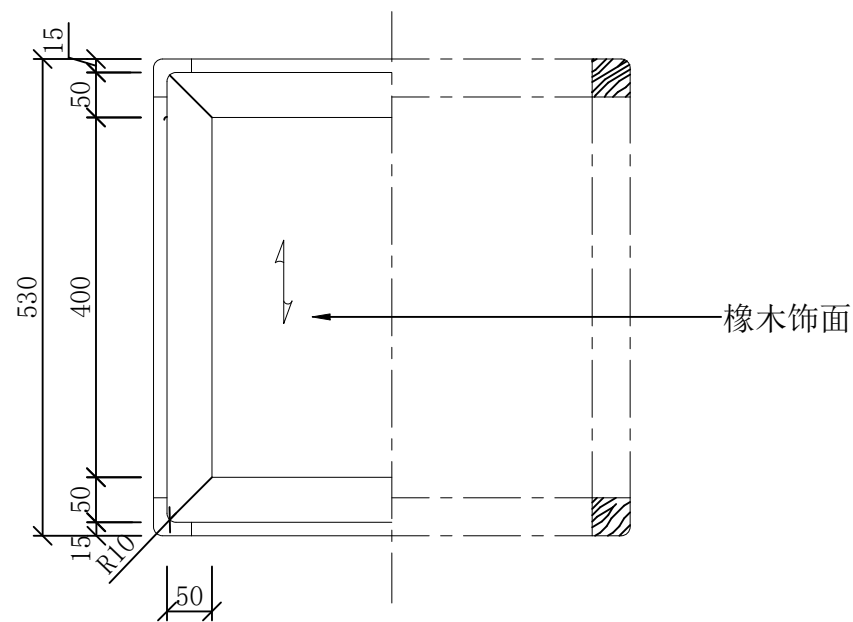
2026.04.10



A 正立面图
SCALE 1:10

B 侧立面图
SCALE 1:10

D 侧剖面图
SCALE 1:10

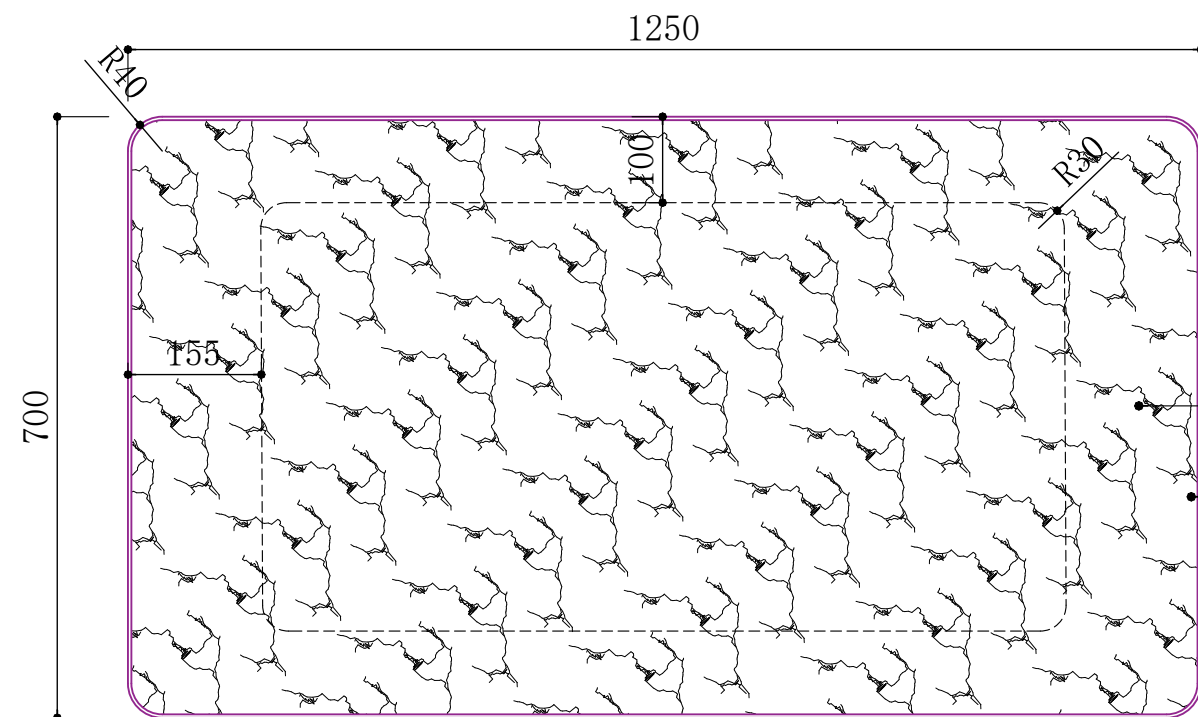


C 平面图
SCALE 1:10



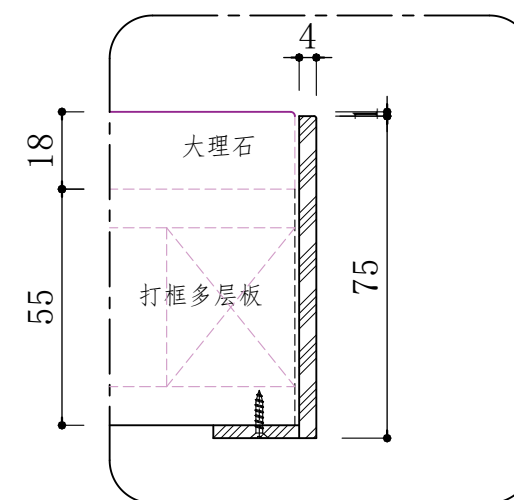
注: 此图仅供参考, 制作方须根据现场实际空间尺寸进行二次深化, 并经业主和使用方确认后方可下单生产。

所有尺寸以所注数字为准, 使用本图时应参阅其他有关图纸, 如有任何不符之处, 即通知相关设计人员。此图纸的版权属金螳螂所有, 未经批准不准盗用。

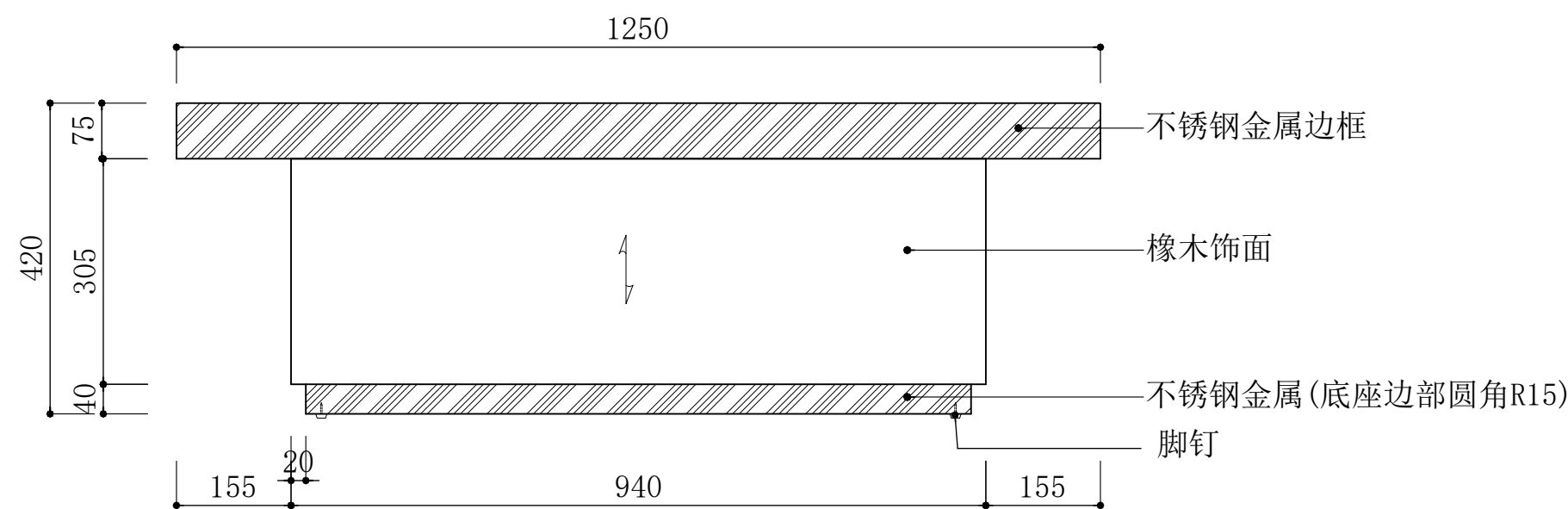


① 俯视图
比例 1:10

大理石台面
不锈钢金属边框

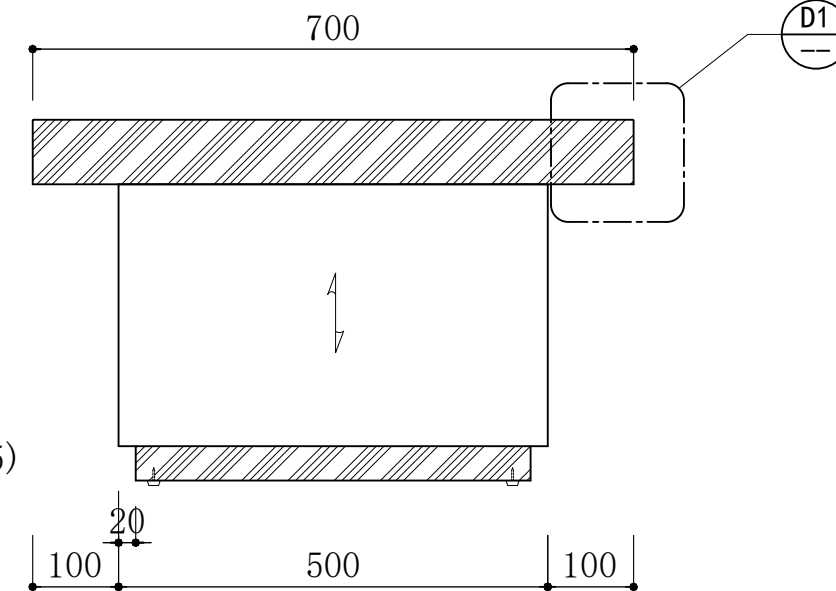


D1 大样图
SCALE



② 主视图

不锈钢金属边框
橡木饰面
不锈钢金属(底座边部圆角R15)
脚钉



③ 侧视图

注: 此图仅供参考, 制作方须根据现场实际空间尺寸进行二次深化, 并经业主和使用方确认后方可下单生产。



盐城公安大数据交通指挥中心

所有尺寸以所注数字为准，使用本图时应参阅其他有关图纸，如有任何不符之处，即通知相关设计人员。此图纸的版权属金螳螂所有，未经批准不准盗用。

产品编号 Product No

FU-65

产品名称 Product Name

单人沙发

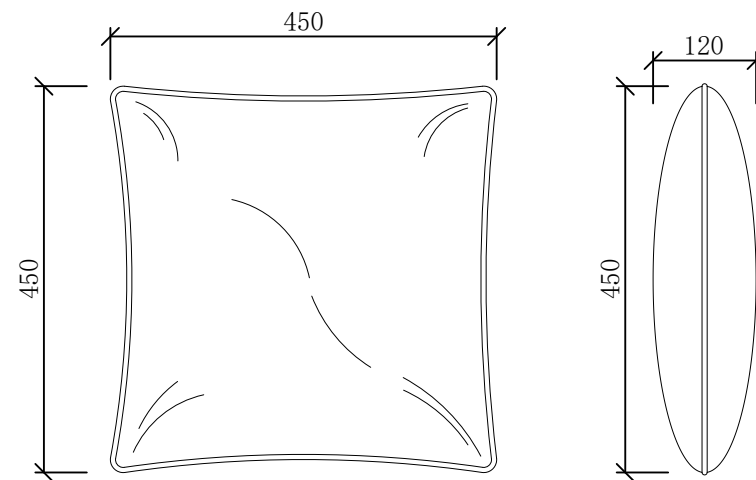
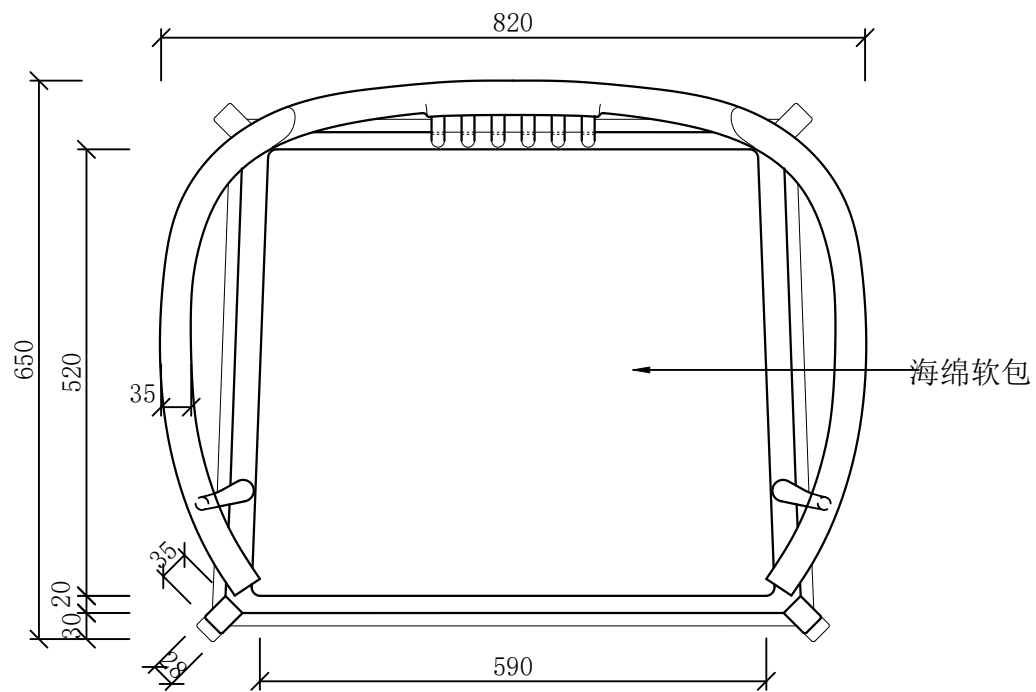
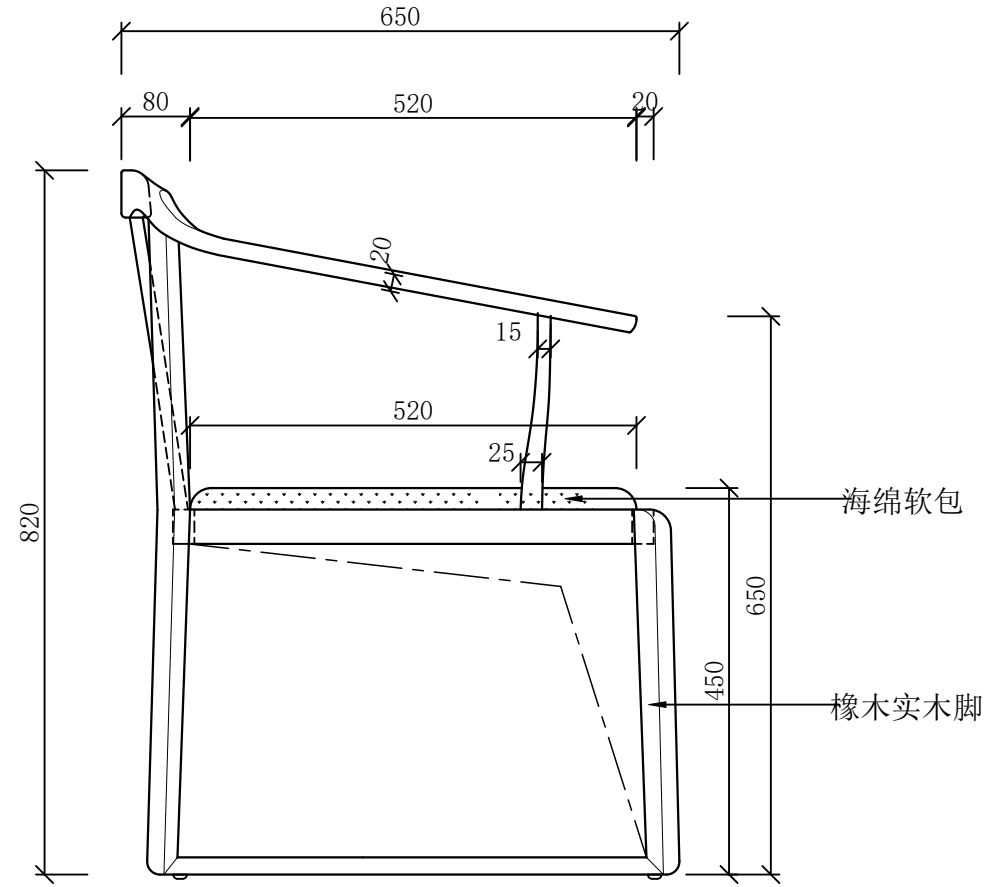
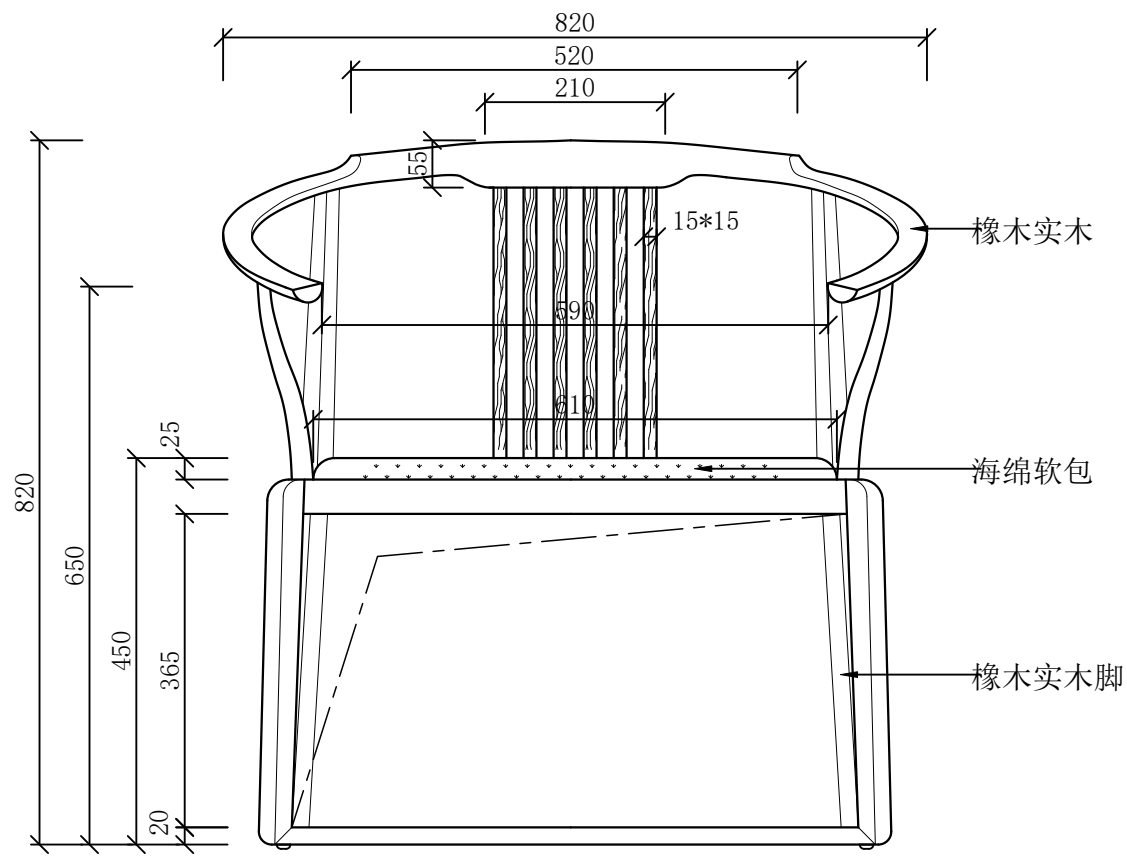
产品位置
Product Location

辅三 2楼16
人包间

设计方签字
Confirmed By

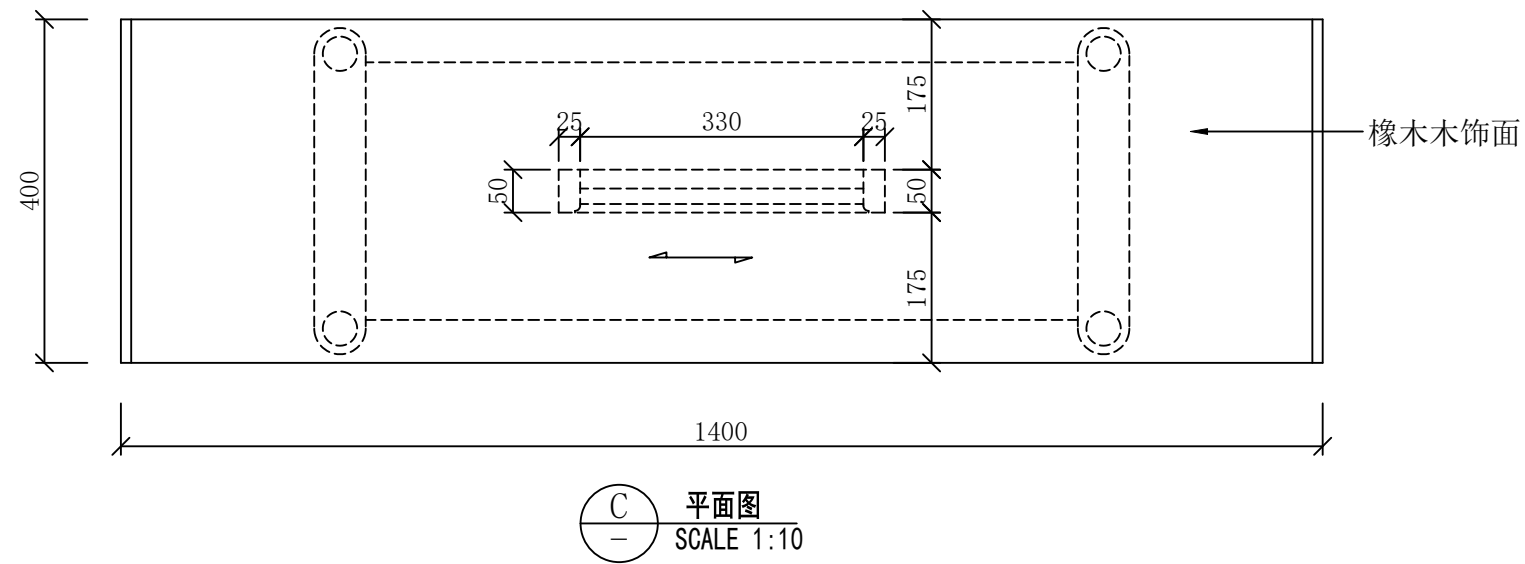
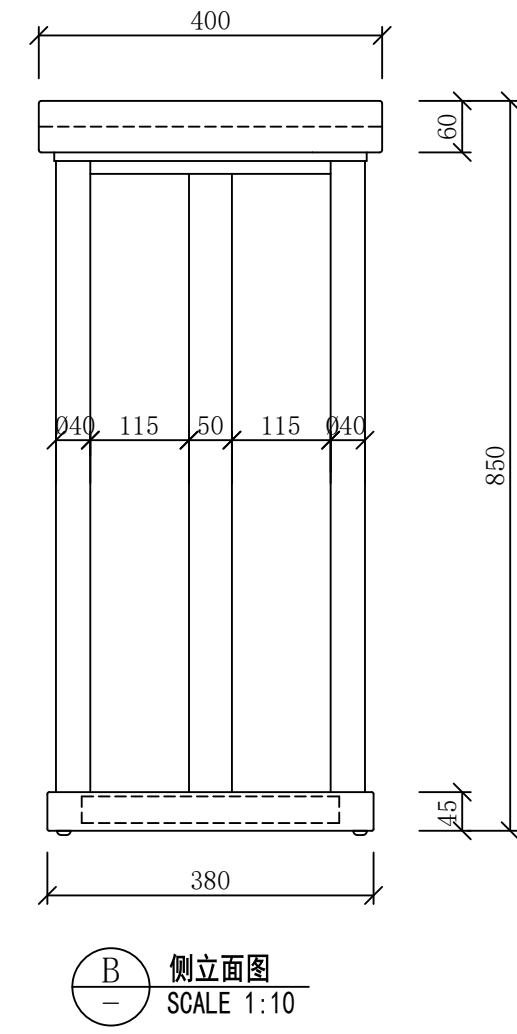
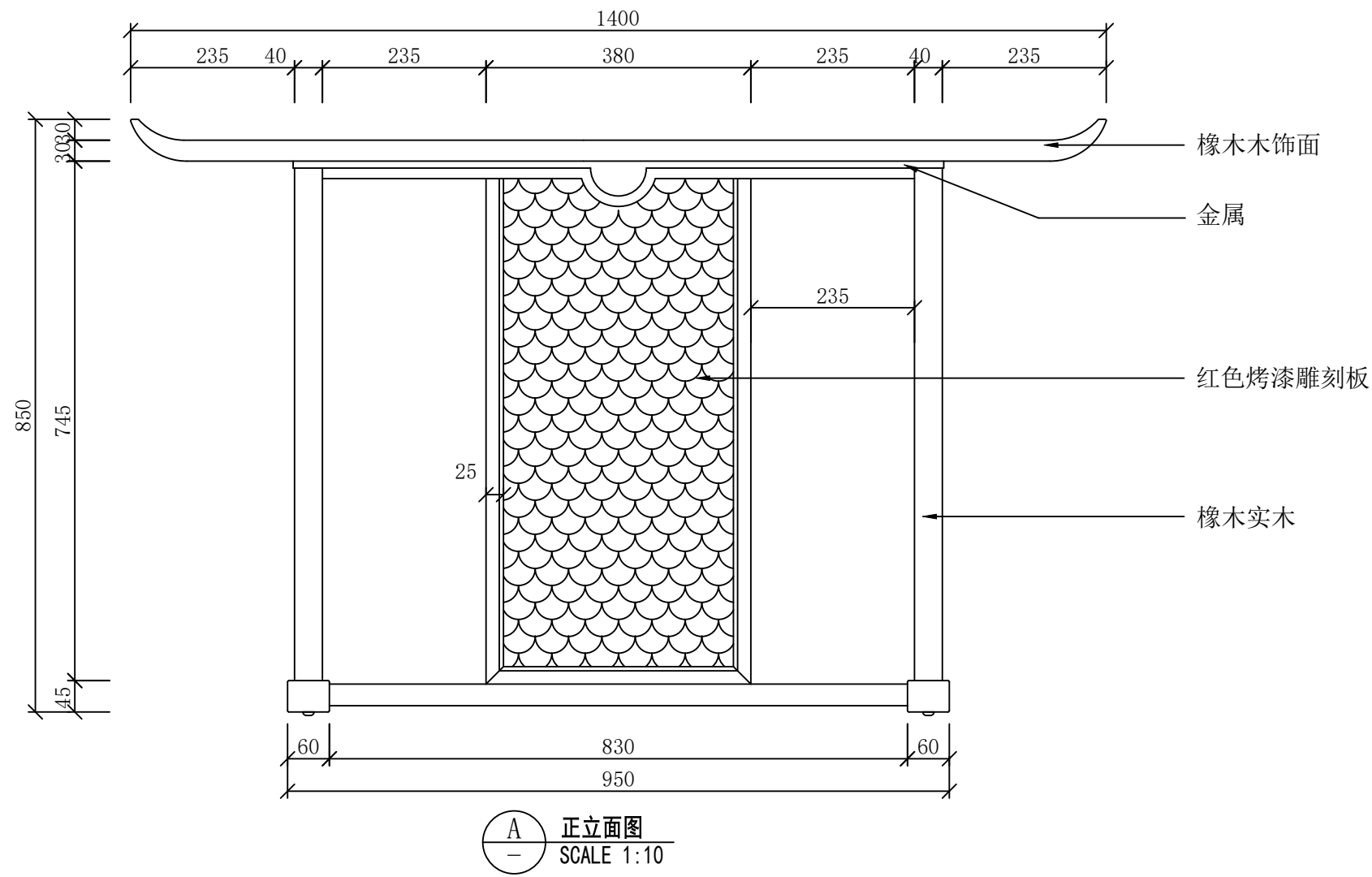
日期 Date

2026.04.10



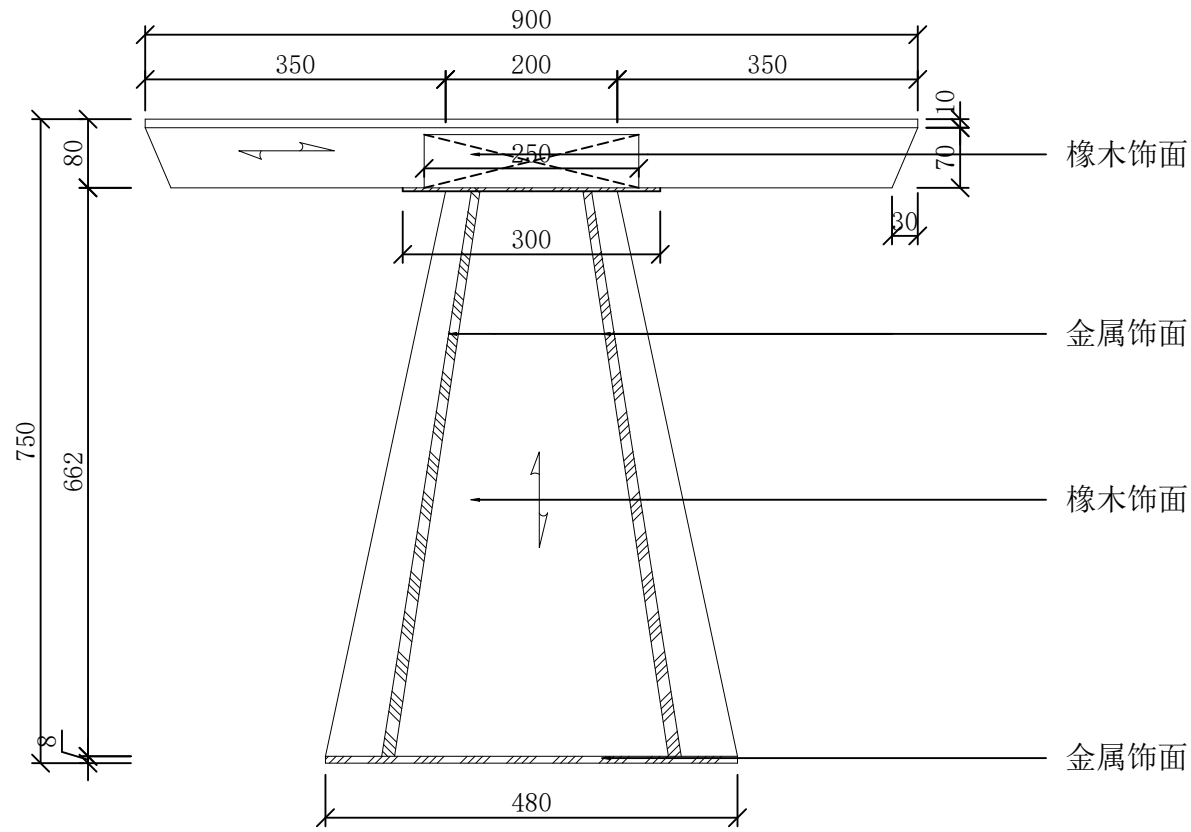
注：此图仅供参考，制作方须根据现场实际空间尺寸进行二次深化，并经业主和使用方确认后方可下单生产。

所有尺寸以所注数字为准, 使用本图时应参阅其他有关图纸, 如有任何不符之处, 即通知相关设计人员。此图纸的版权属金螳螂所有, 未经批准不准盗用。

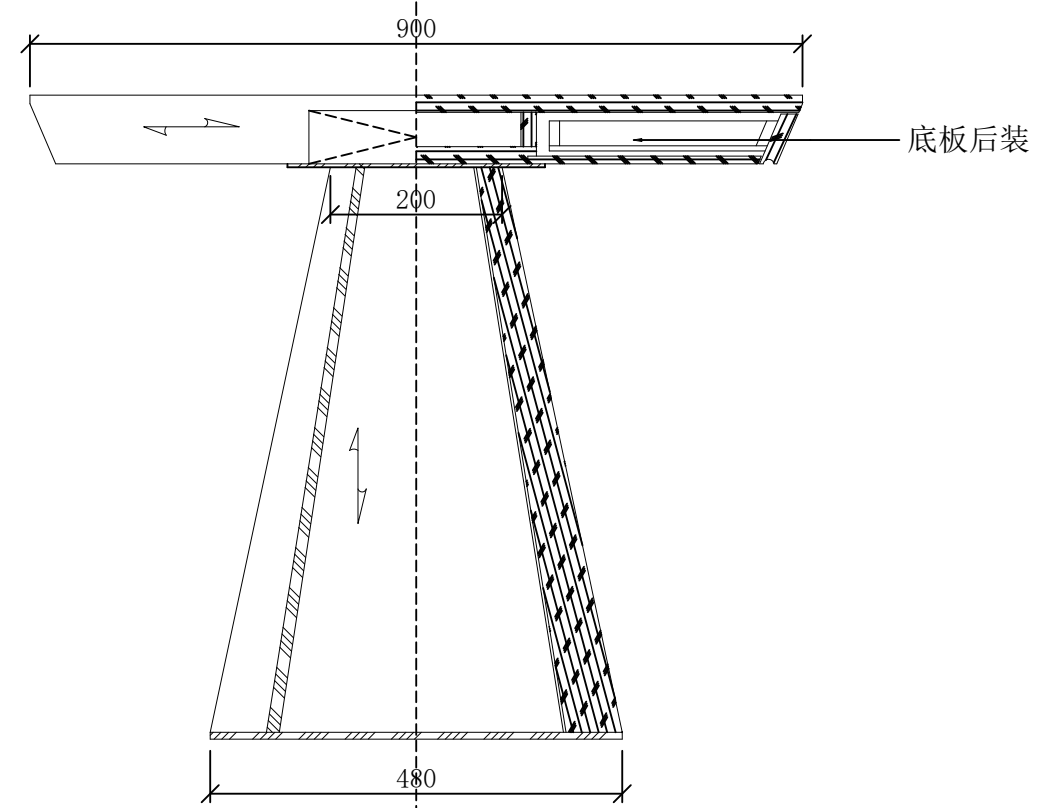


注: 此图仅供参考, 制作方须根据现场实际空间尺寸进行二次深化, 并经业主和使用方确认后方可下单生产。

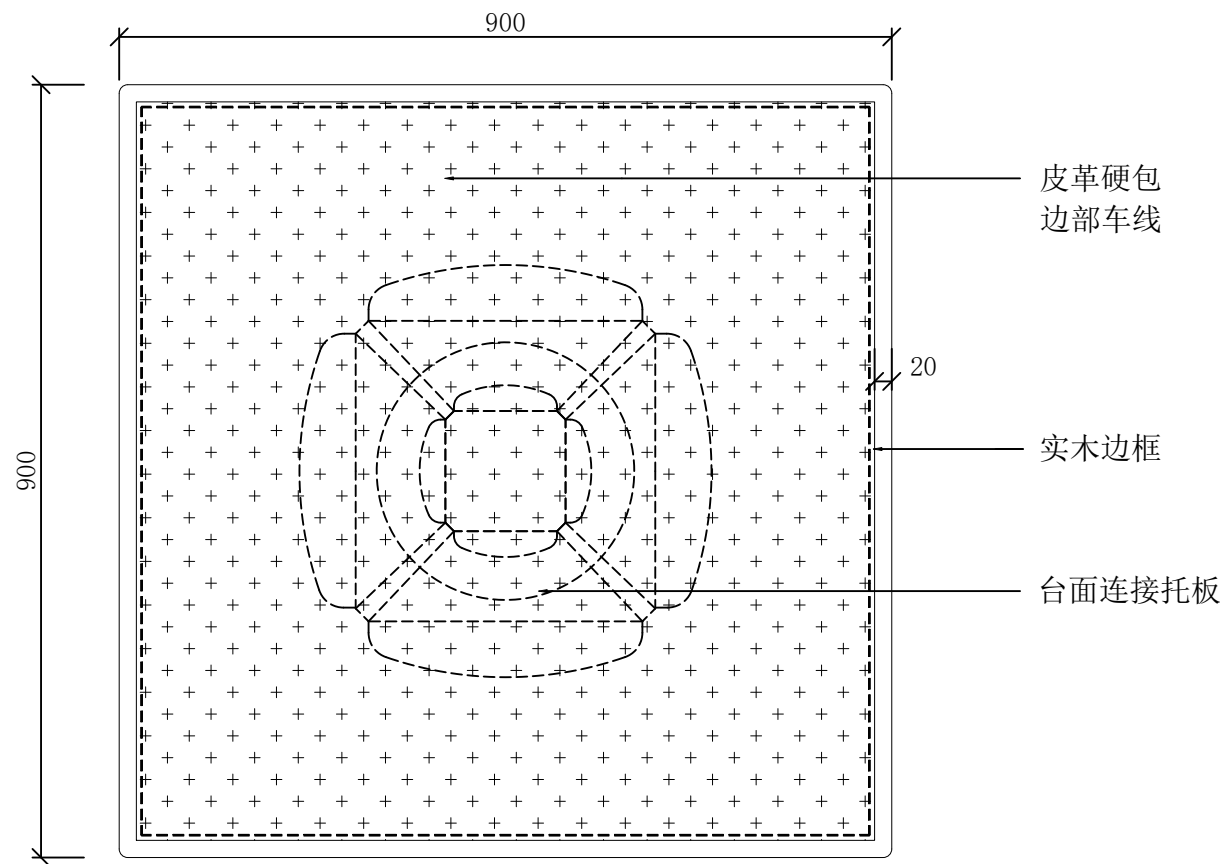
所有尺寸以所注数字为准, 使用本图时应参阅其他有关图纸, 如有任何不符之处, 即通知相关设计人员。此图纸的版权属金螳螂所有, 未经批准不准盗用。



A 正立面图
— Front View



B 侧立面半剖图
— Side View



C 平面图
— Plan View



注: 此图仅供参考, 制作方须根据现场实际空间尺寸进行二次深化, 并经业主和使用方确认后方可下单生产。

所有尺寸以所注数字为准, 使用本图时应参阅其他有关图纸, 如有任何不符之处, 即通知相关设计人员。此图纸的版权属金螳螂所有, 未经批准不准盗用。

产品编号 Product No

FU-68

产品名称 Product Name

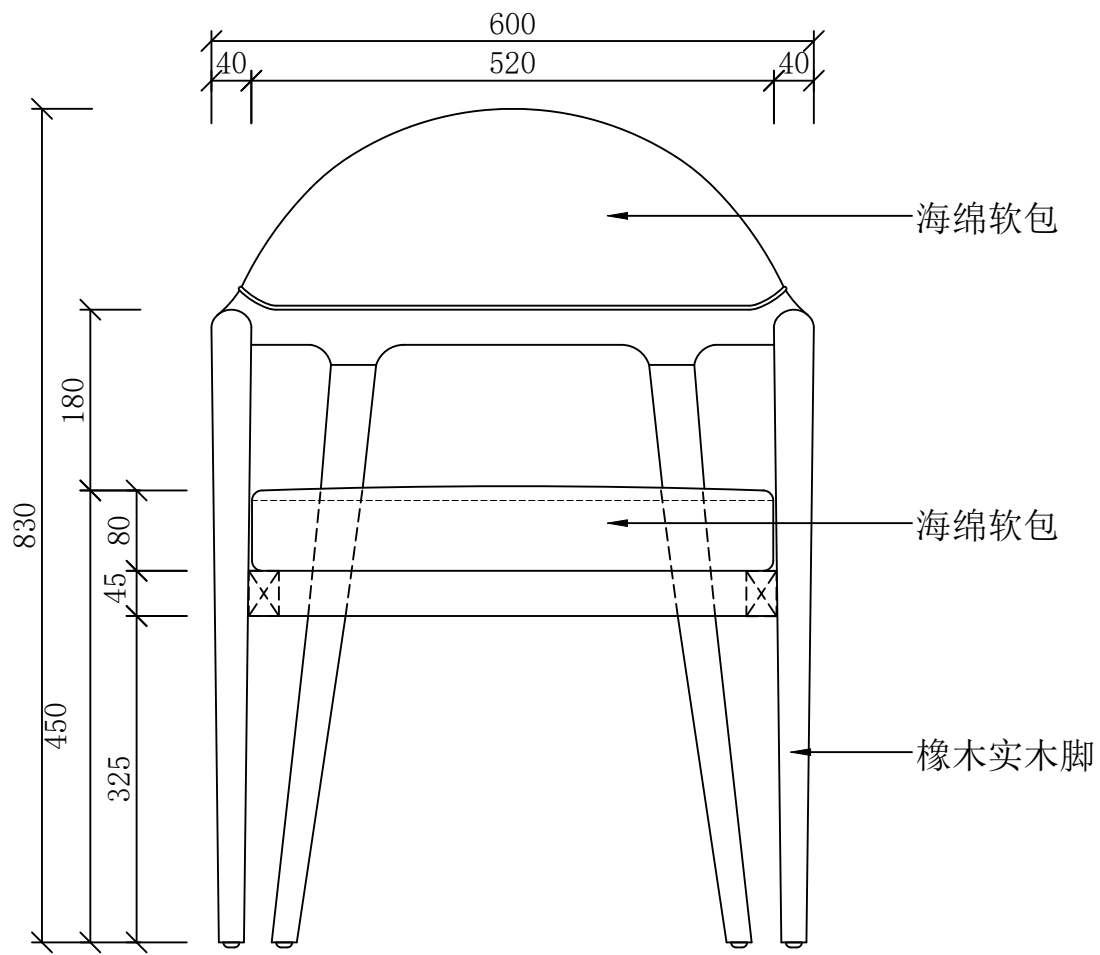
椅子

产品位置
Product Location

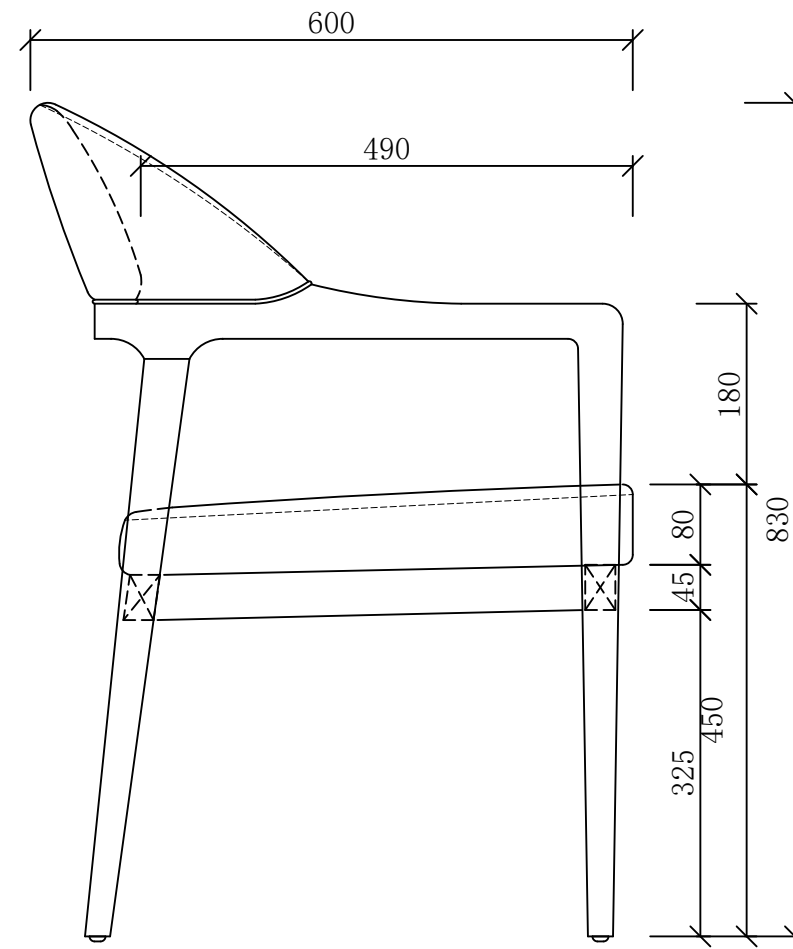
辅三 2楼16
人包间

设计方签字
Confirmed By

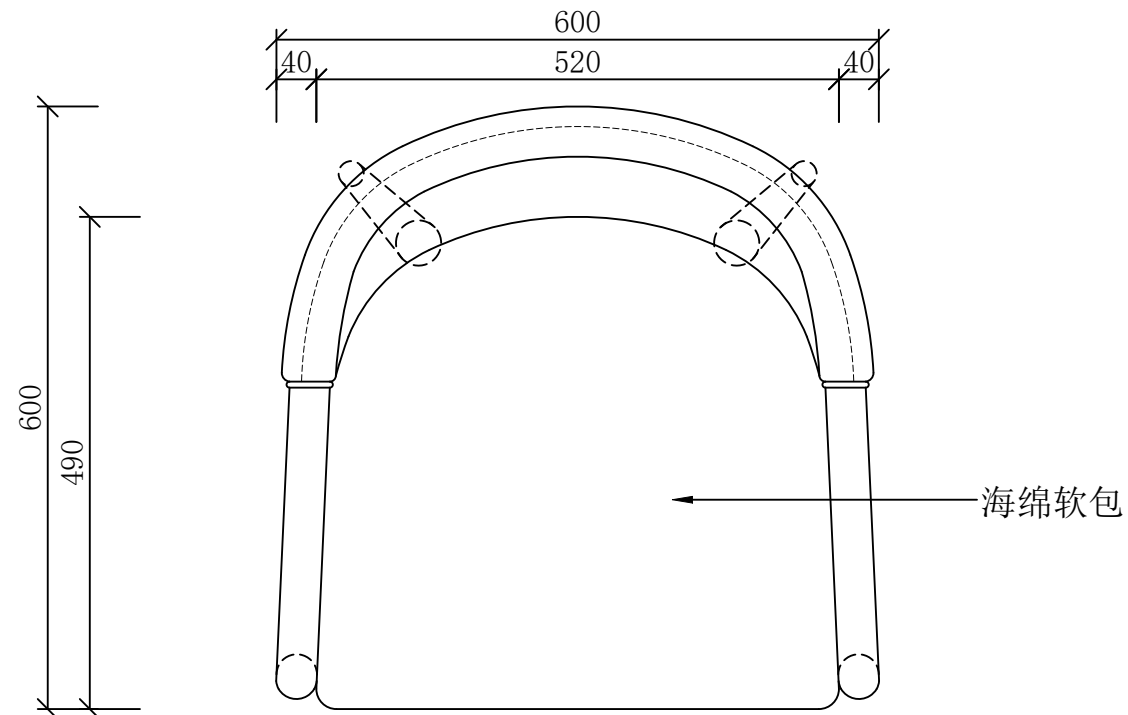
日期 Date



A 正立面图
SCALE 1:10



B 侧立面图
SCALE 1:10



C 平面图
SCALE 1:10



注: 此图仅供参考, 制作方须根据现场实际空间尺寸进行二次深化, 并经业主和使用方确认后方可下单生产。

所有尺寸以所注数字为准, 使用本图时应参阅其他有关图纸, 如有任何不符之处, 即通知相关设计人员。此图纸的版权属金螳螂所有, 未经批准不准盗用。

产品编号 Product No

FU-69

产品名称 Product Name

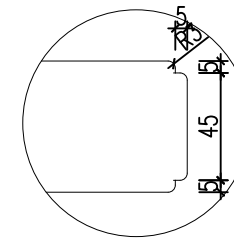
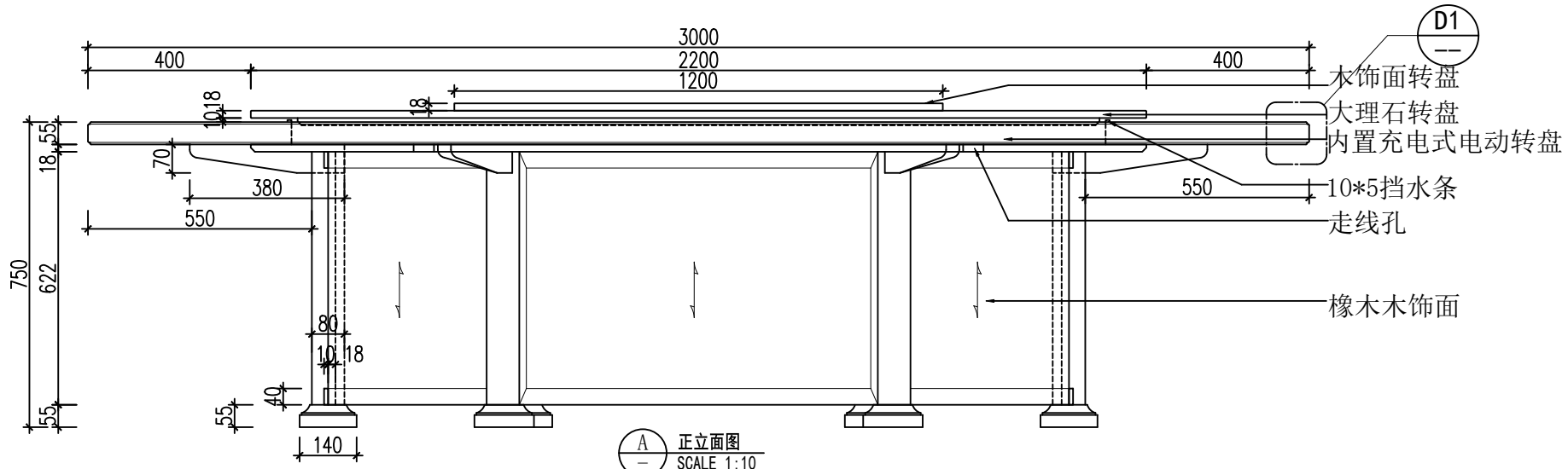
电动圆餐桌

产品位置
Product Location

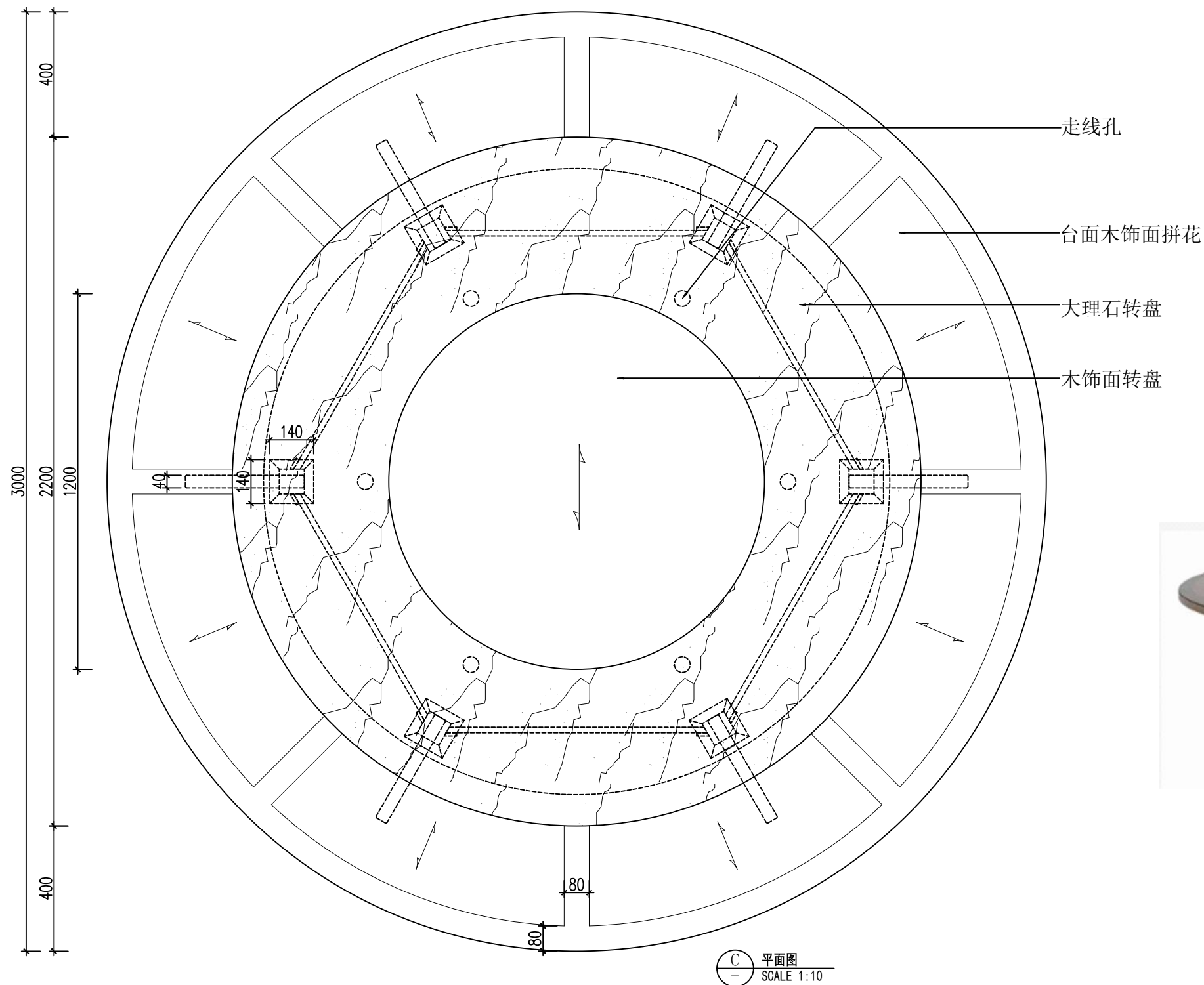
辅三 2楼
14&10人包间

设计方签字
Confirmed By

日期 Date



大样图 SCALE



注: 此图仅供参考, 制作方须根据现场实际空间尺寸进行二次深化, 并经业主和使用方确认后方可下单生产。

所有尺寸以所注数字为准，使用本图时应参阅其他有关图纸，如有任何不符之处，即通知相关设计人员。此图纸的版权属金螳螂所有，未经批准不准盗用。

产品编号 Product No

FU-70

产品名称 Product Name

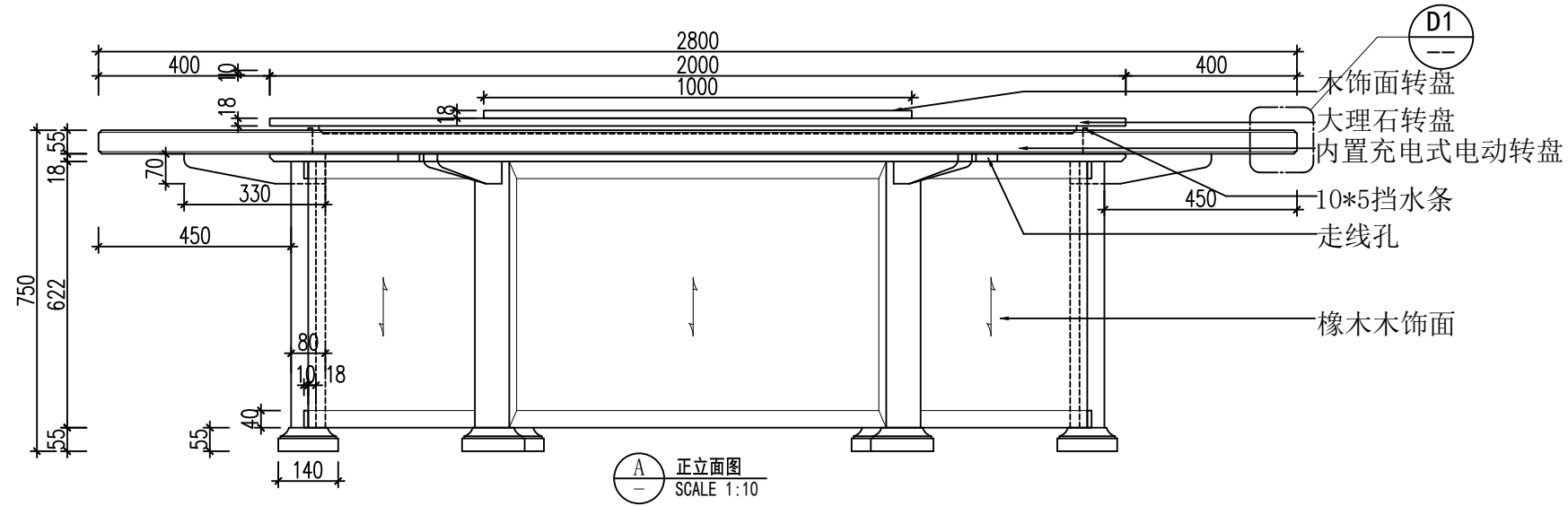
电动圆餐桌

产品位置
Product Location

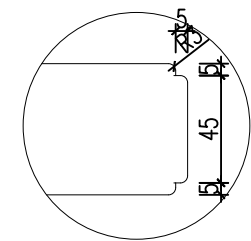
辅三 2楼
14&10人包间

设计方签字
Confirmed By

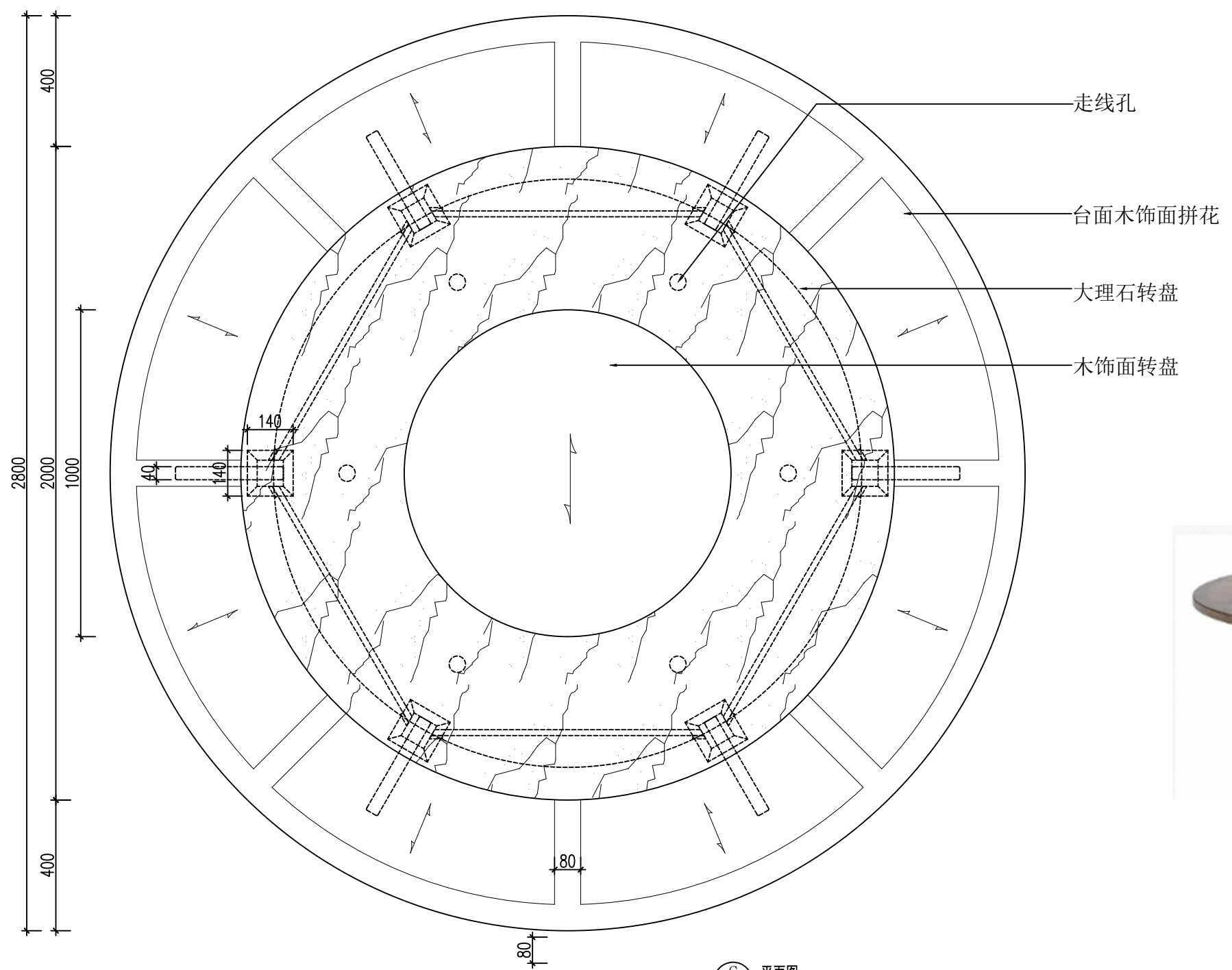
日期 Date



A 正立面图
SCALE 1:10



D1 大样图
SCALE



C 平面图
SCALE 1:10



注：此图仅供参考，制作方须根据现场实际空间尺寸进行二次深化，并经业主和使用方确认后方可下单生产。

所有尺寸以所注数字为准, 使用本图时应参阅其他有关图纸, 如有任何不符之处, 即通知相关设计人员。此图纸的版权属金螳螂所有, 未经批准不准盗用。

产品编号 Product No

FU-71

产品名称 Product Name

电动圆餐桌

产品位置

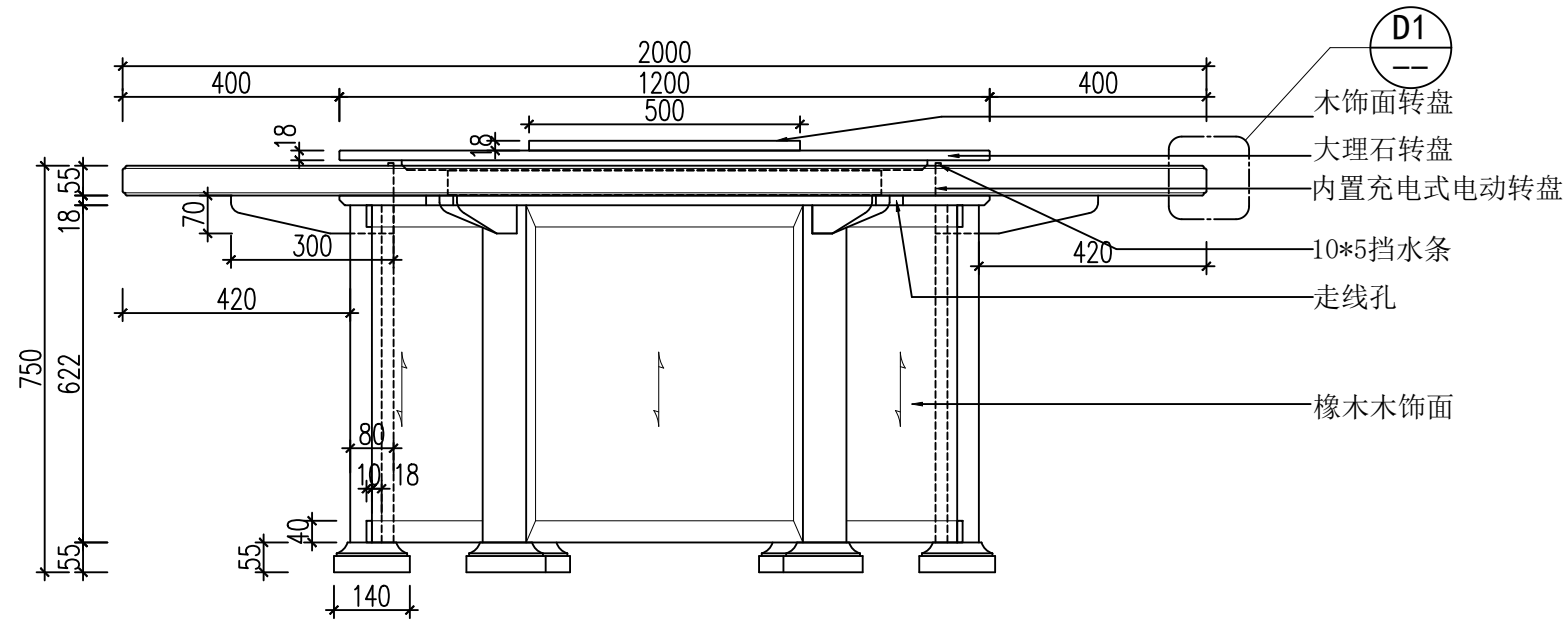
Product Location

辅三 2楼
14&10人包间

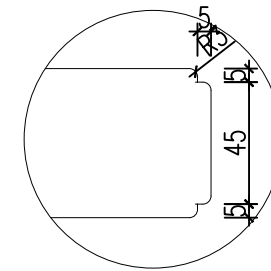
设计方签字

Confirmed By

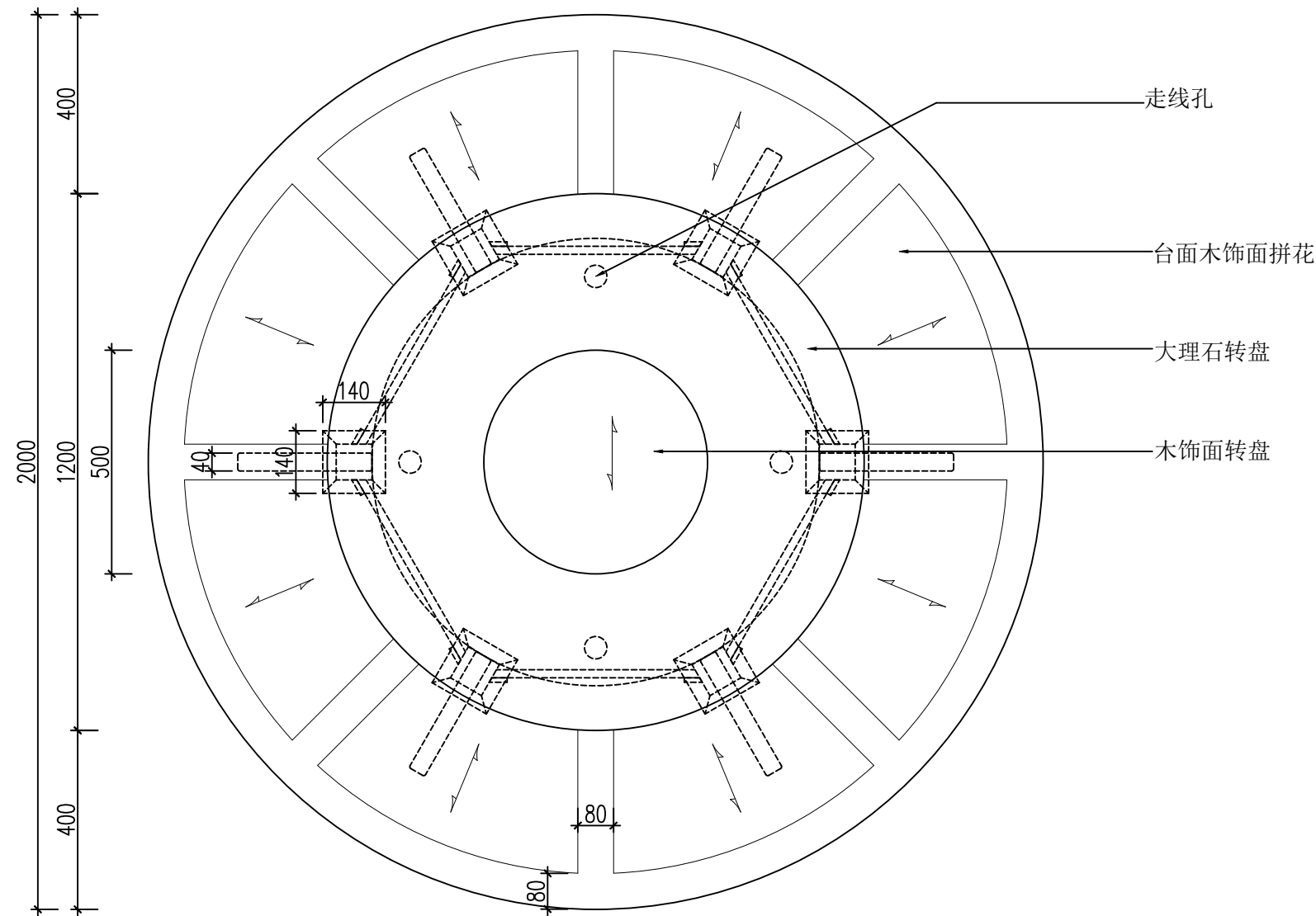
日期 Date



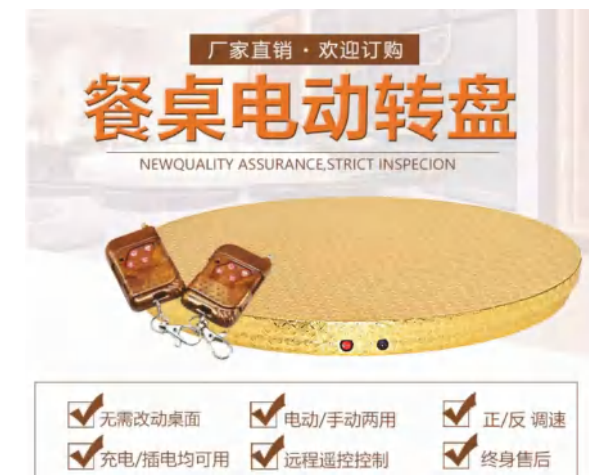
A 正立面图
SCALE 1:10



D1 大样图
SCALE



C 平面图
SCALE 1:10



注: 此图仅供参考, 制作方须根据现场实际空间尺寸进行二次深化, 并经业主和使用方确认后, 方可下单生产。

所有尺寸以所注数字为准，使用本图时应参阅其他有关图纸，如有任何不符之处，即通知相关设计人员。此图纸的版权属金螳螂所有，未经批准不准盗用。

产品编号 Product No

FU-72

产品名称 Product Name

餐椅

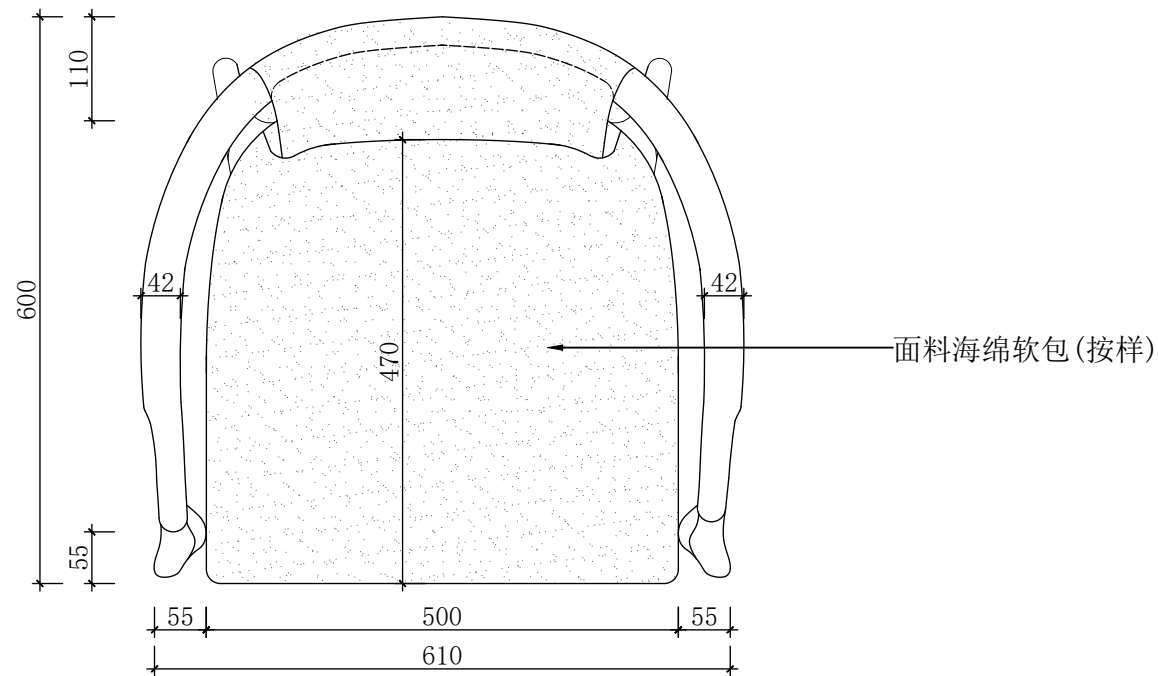
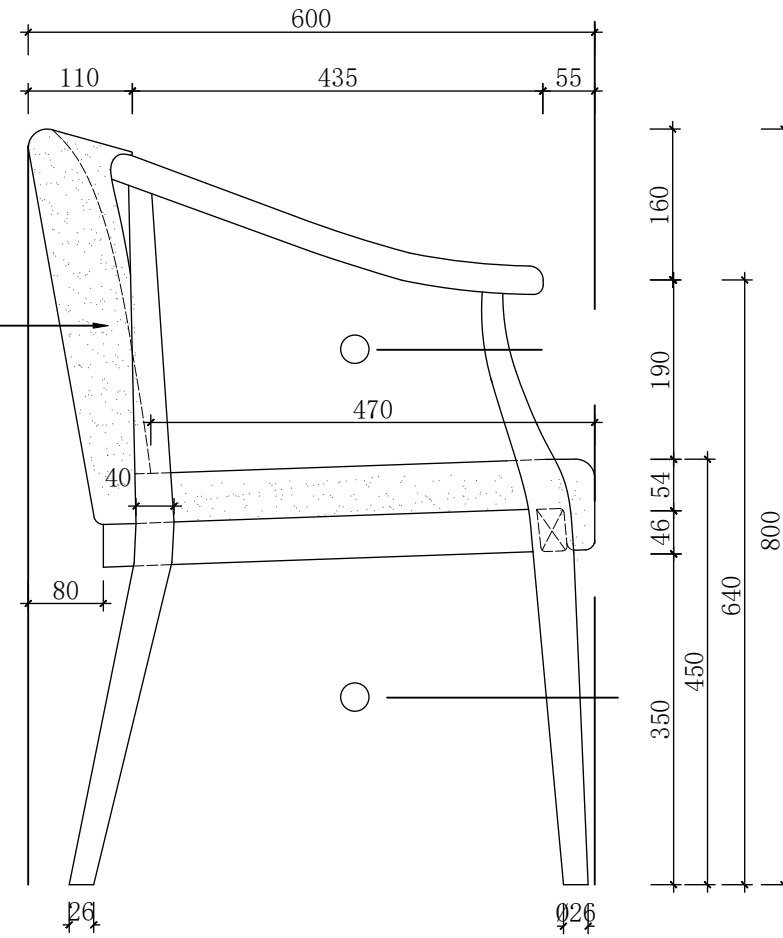
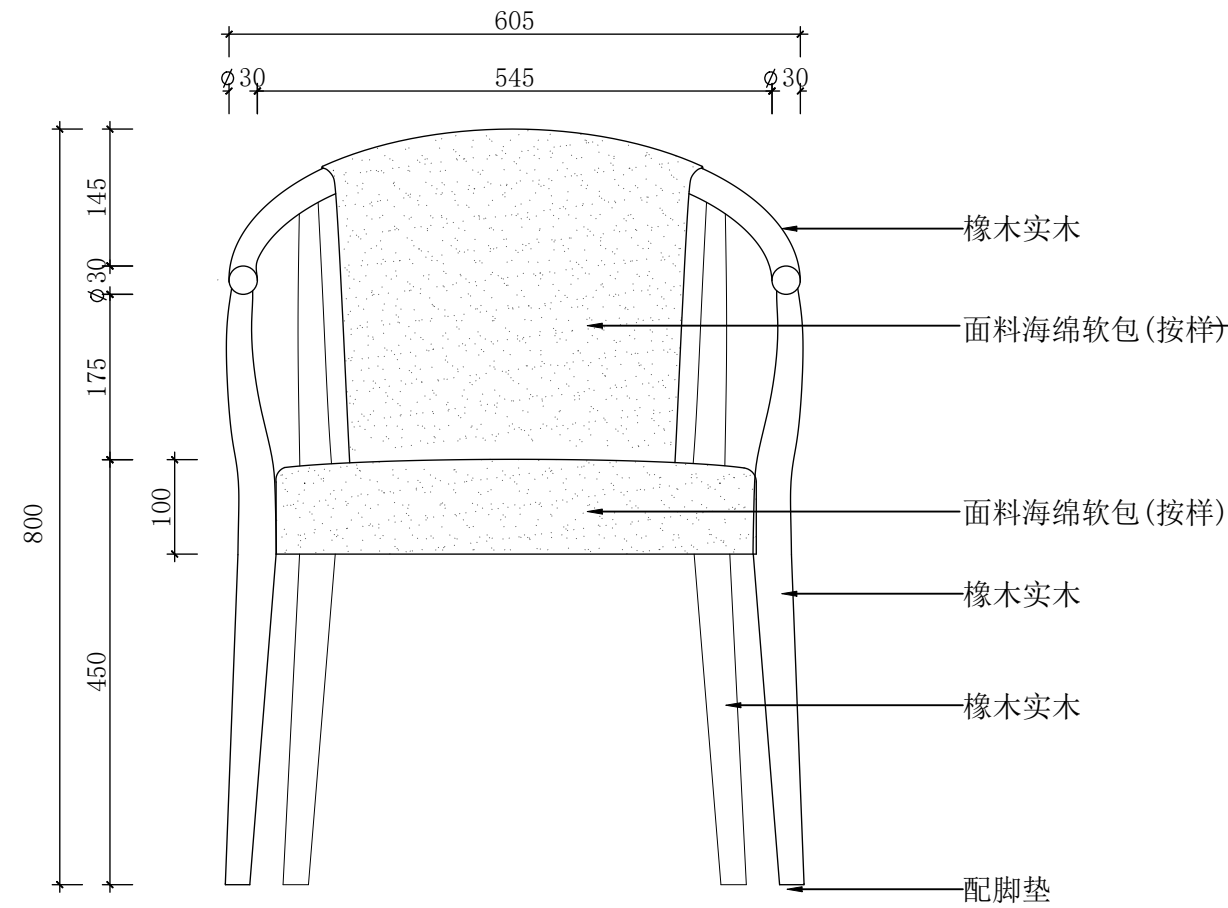
产品位置
Product Location

辅三 2楼
14&10人包间

设计方签字
Confirmed By

日期 Date

2026.04.10



注：此图仅供参考，制作方须根据现场实际空间尺寸进行二次深化，并经业主和使用方确认后方可下单生产。

所有尺寸以所注数字为准，使用本图时应参阅其他有关图纸，如有任何不符之处，即通知相关设计人员。此图纸的版权属金螳螂所有，未经批准不准盗用。

产品编号 Product No

FU-73

产品名称 Product Name

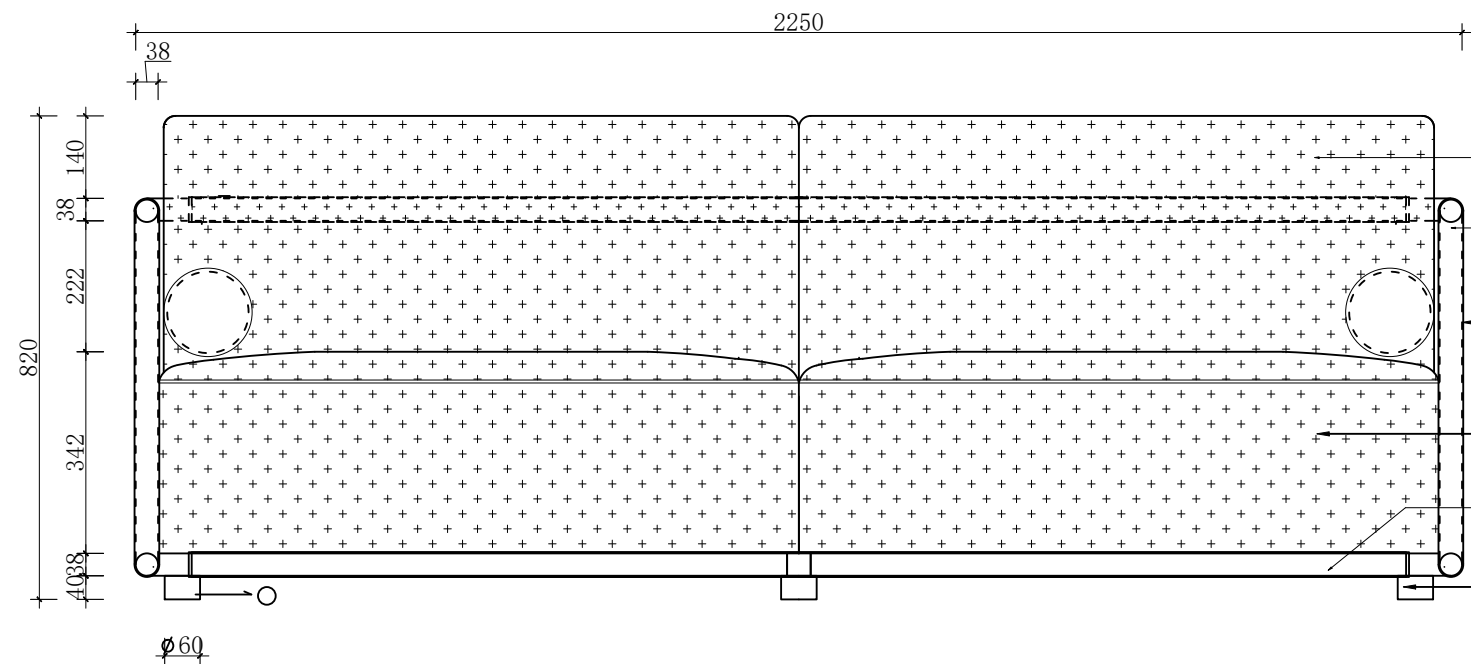
三人沙发

产品位置
Product Location

辅三 2楼
14&10人包间

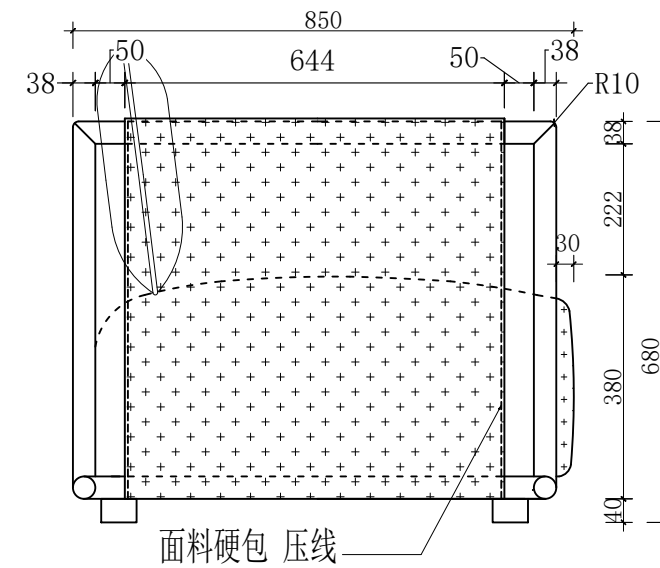
设计方签字
Confirmed By

日期 Date



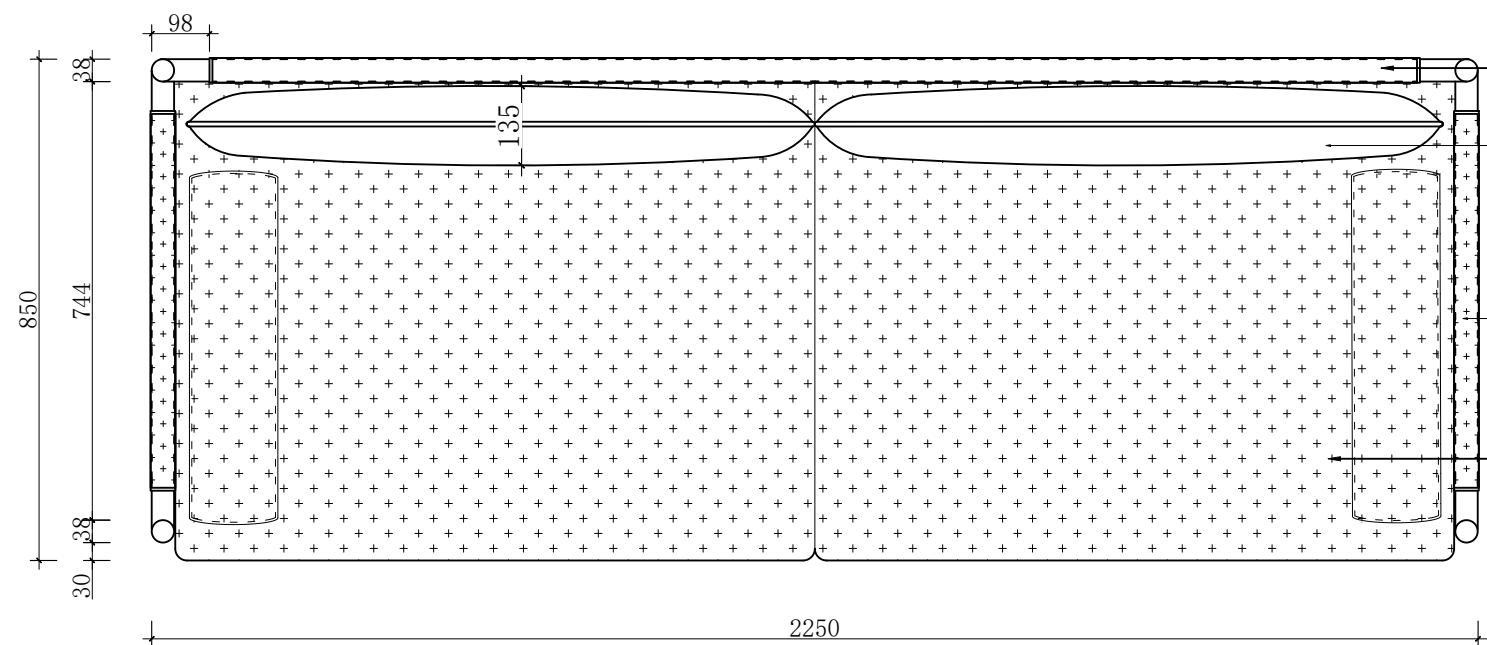
A 正立面图
SCALE 1:20

- 活动布艺软包靠包
- 橡木实木框架
- 布艺硬包 压线
- 布艺软包
- 布艺硬包 压线
- 实木脚



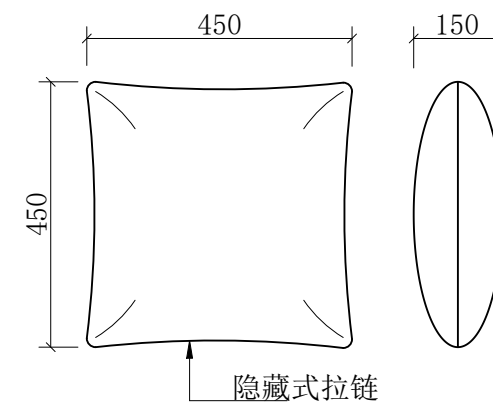
B 侧立面图
SCALE 1:20

面料硬包 压线



C 平面图
SCALE 1:20

- 实木框架+布艺硬包 压线
- 活动布艺靠包
- 实木框架+布艺硬包 压线
- 布艺软包



隐藏式拉链

数量：4个



注：此图仅供参考，制作方须根据现场实际空间尺寸进行二次深化，并经业主和使用方确认后方可下单生产。

所有尺寸以所注数字为准, 使用本图时应参阅其他有关图纸, 如有任何不符之处, 即通知相关设计人员。此图纸的版权属金螳螂所有, 未经批准不准盗用。

产品编号 Product No

FU-74

产品名称 Product Name

单人沙发

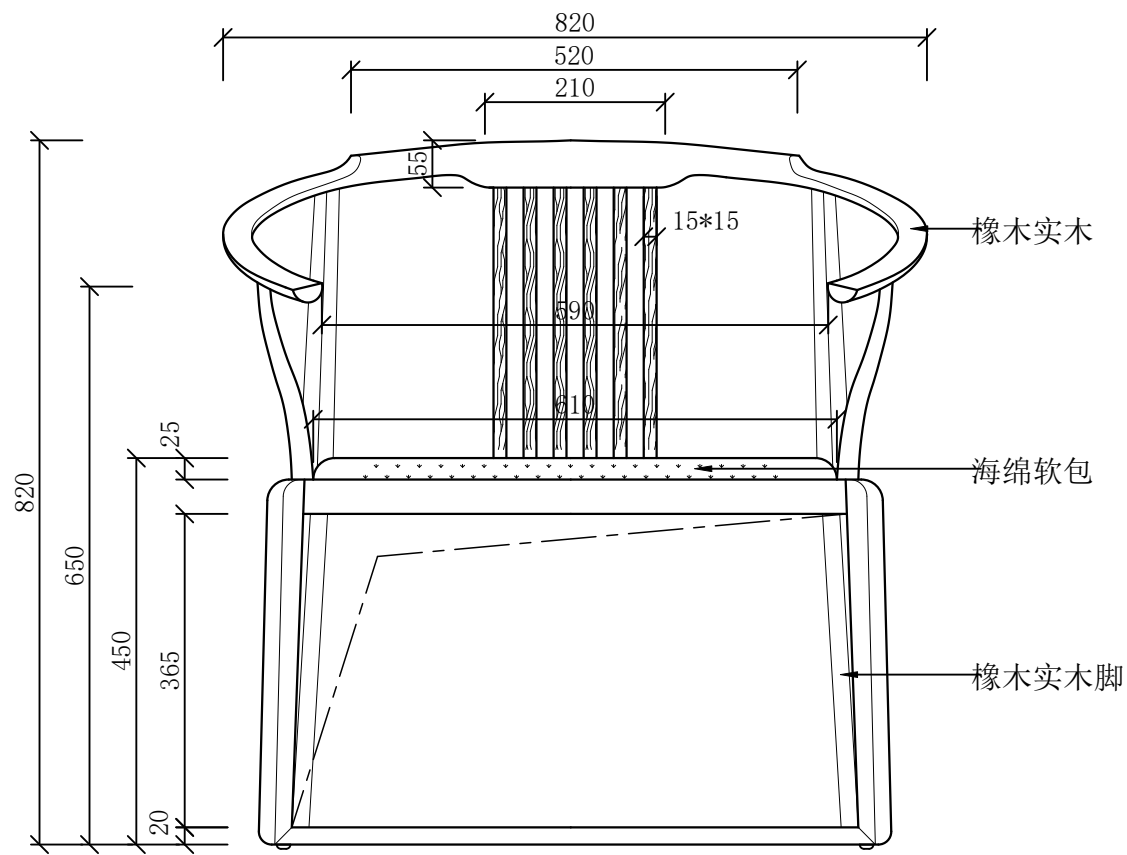
产品位置
Product Location

辅三 2楼
14&10人包间

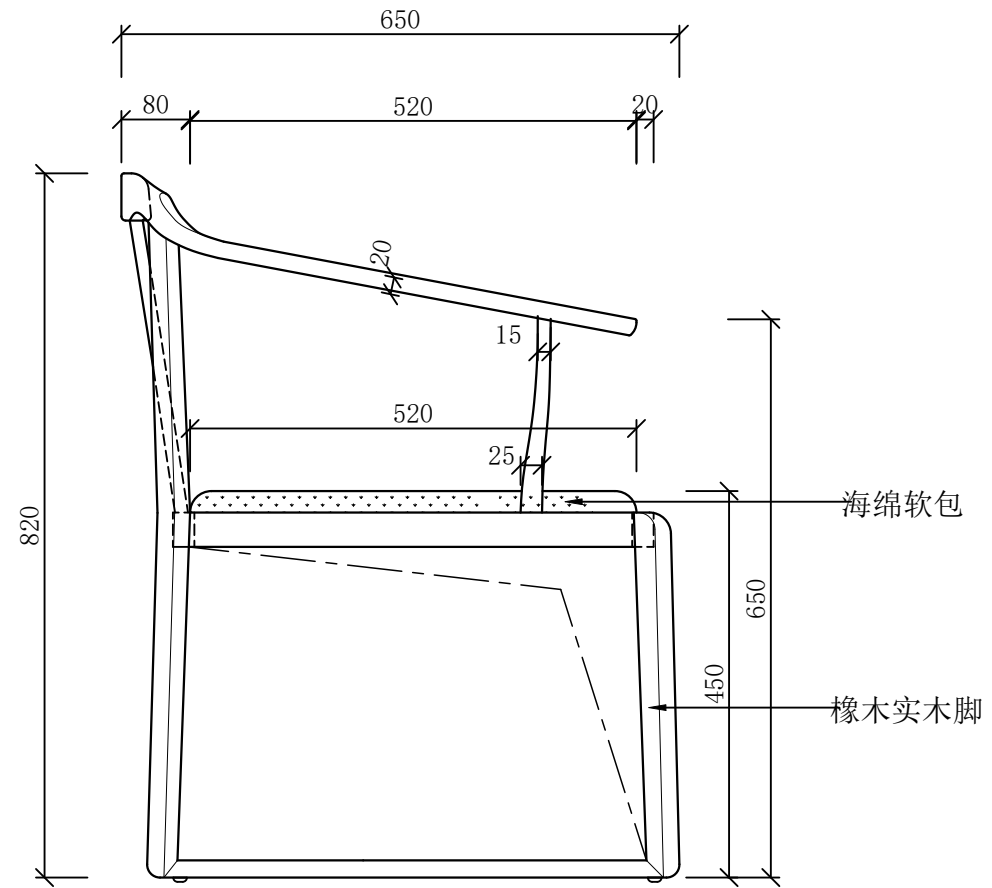
设计方签字
Confirmed By

日期 Date

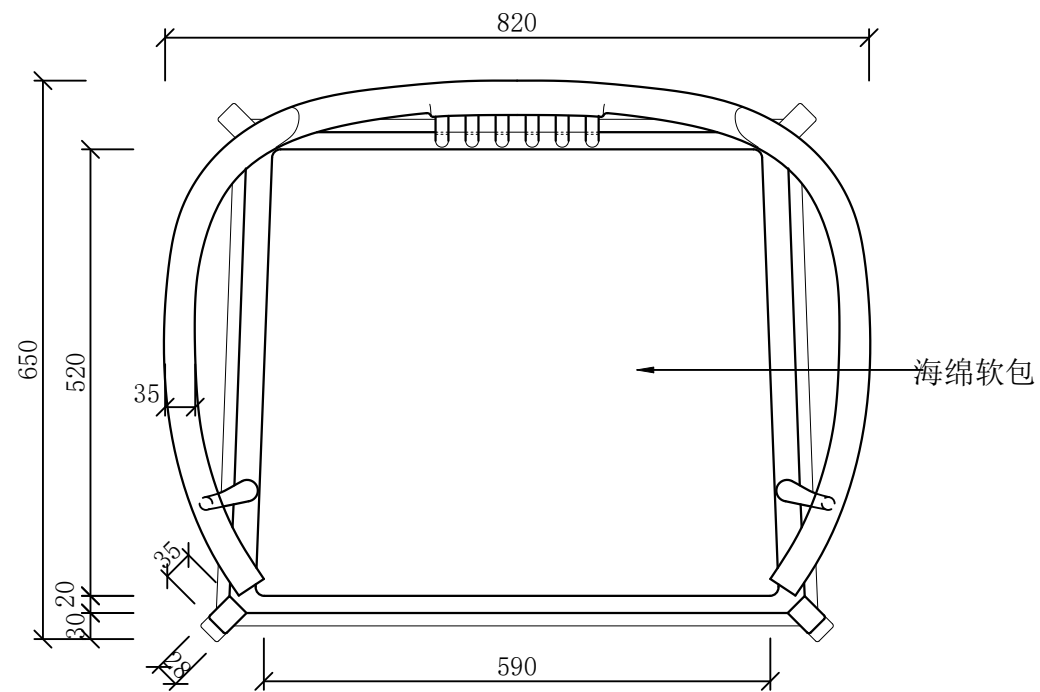
2026. 04. 10



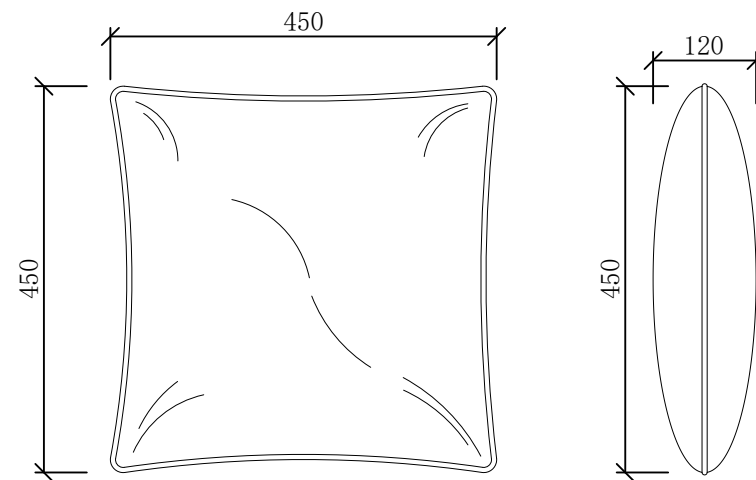
A 正立面图
SCALE 1:10



B 侧立面图
SCALE 1:10



C 平面图
SCALE 1:10



注: 此图仅供参考, 制作方须根据现场实际空间尺寸进行二次深化, 并经业主和使用方确认后方可下单生产。

所有尺寸以所注数字为准, 使用本图时应参阅其他有关图纸, 如有任何不符之处, 即通知相关设计人员。此图纸的版权属金螳螂所有, 未经批准不准盗用。

产品编号 Product No

FU-75

产品名称 Product Name

边几

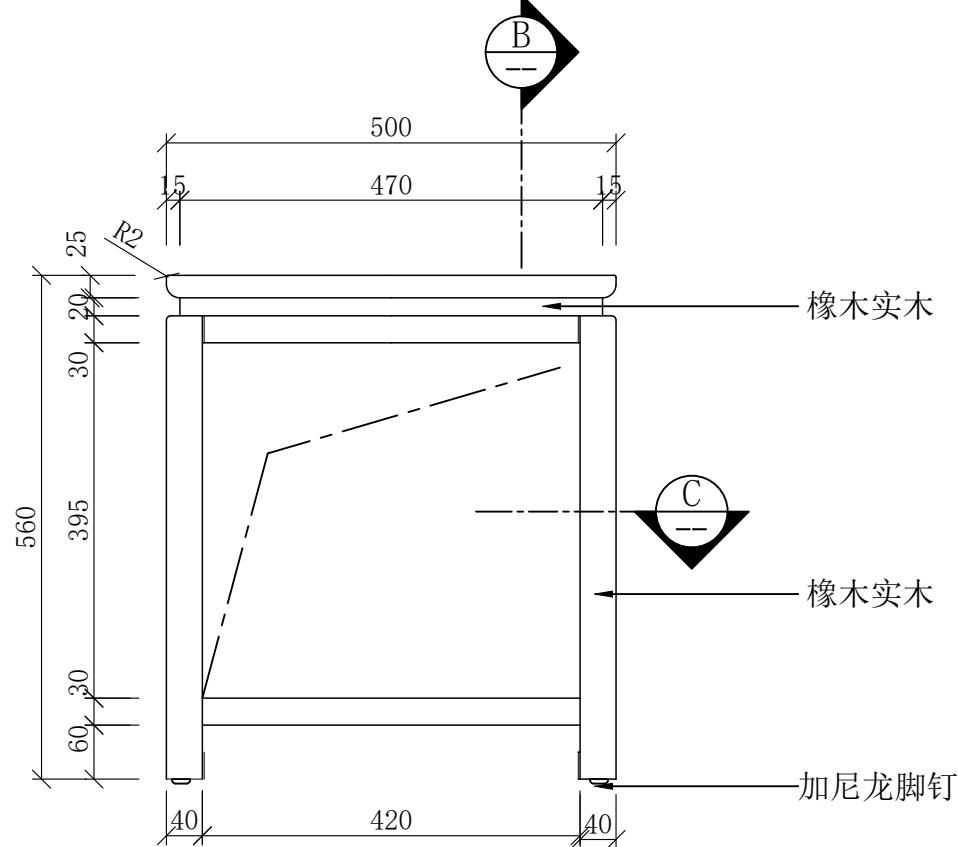
产品位置
Product Location

辅三 2楼
14&10人包间

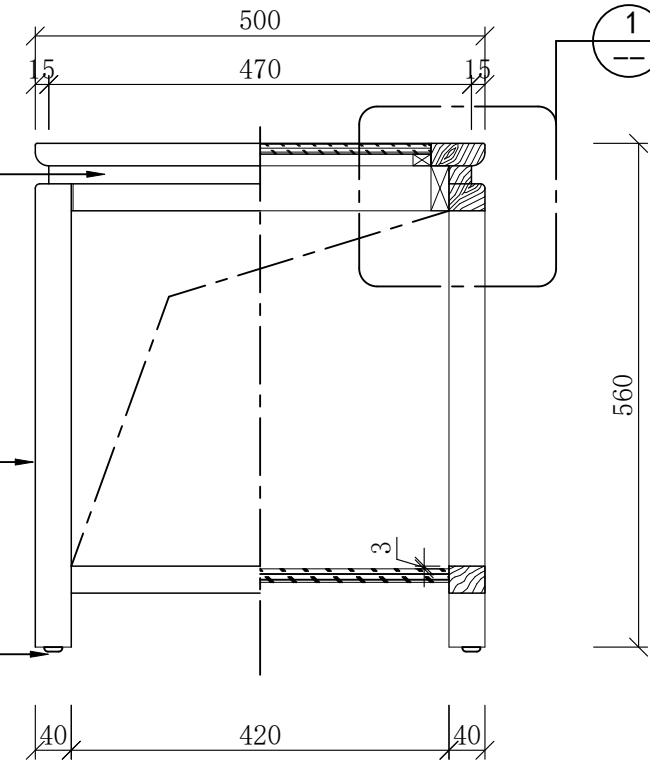
设计方签字
Confirmed By

日期 Date

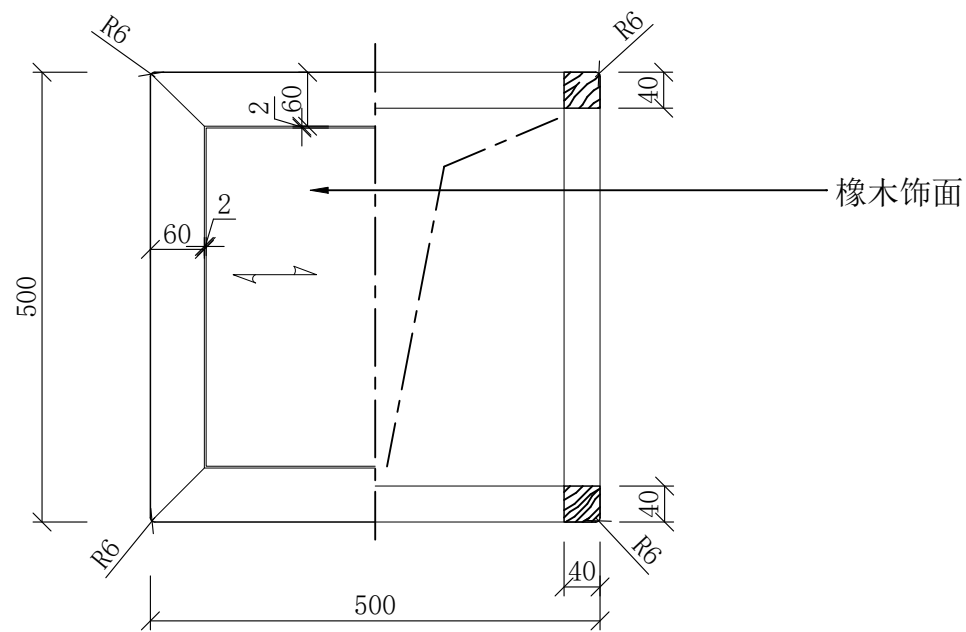
2026.04.10



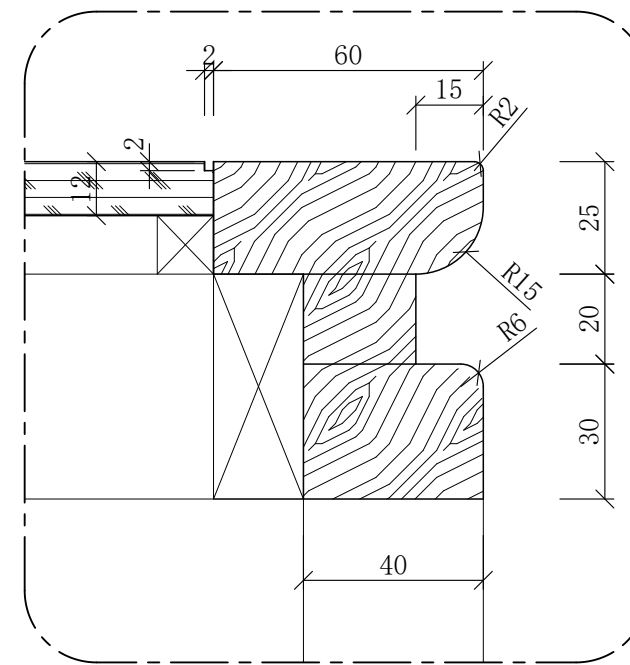
A 正立面图
SCALE 1:10



B 侧面半剖图
SCALE 1:10



C 平面半剖图
SCALE 1:10

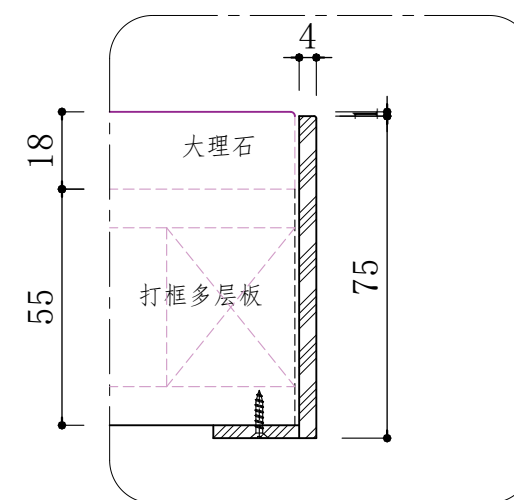


1 大样图
SCALE 1:2

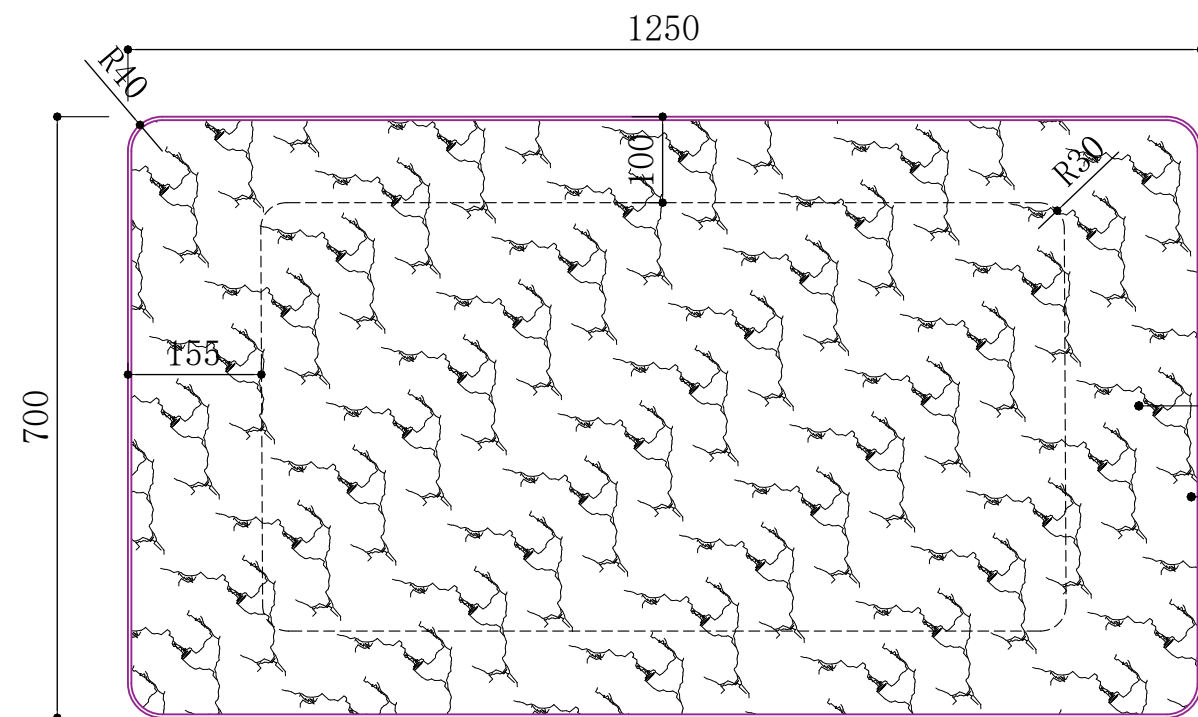


注: 此图仅供参考, 制作方须根据现场实际空间尺寸进行二次深化, 并经业主和使用方确认后方可下单生产。

所有尺寸以所注数字为准, 使用本图时应参阅其他有关图纸, 如有任何不符之处, 即通知相关设计人员。此图纸的版权属金螳螂所有, 未经批准不准盗用。

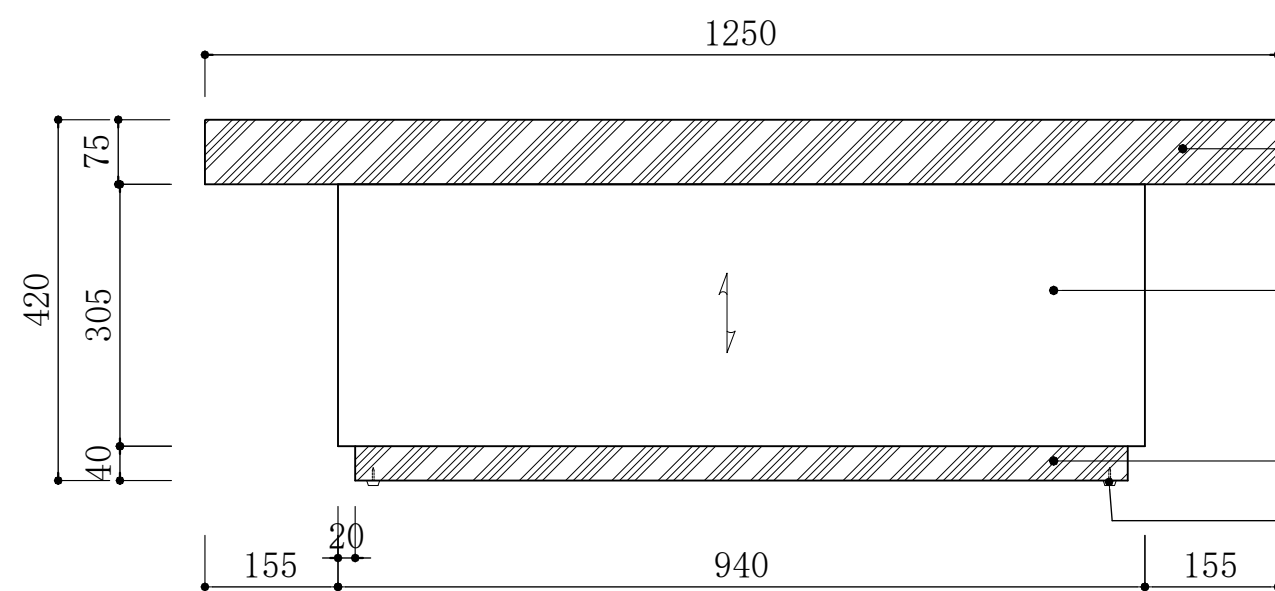


D1 大样图
SCALE



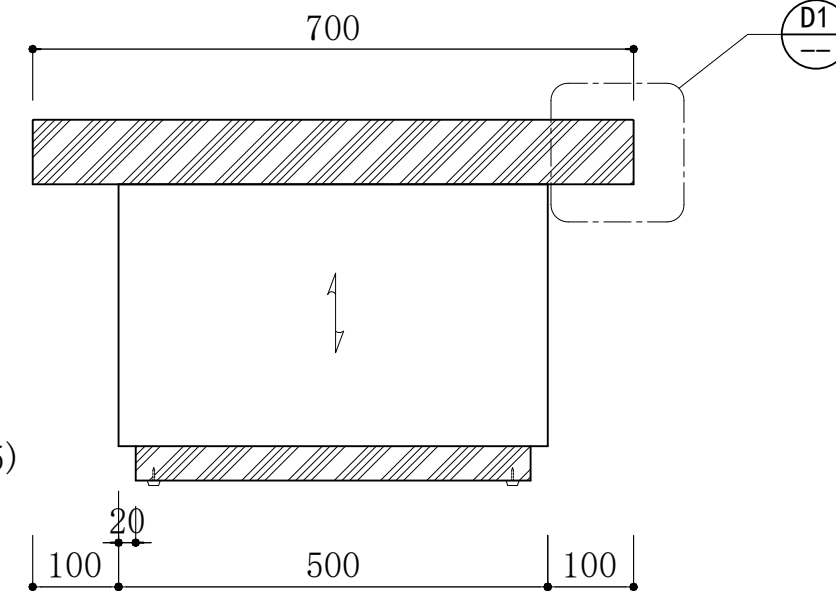
1 俯视图
比例 1:10

大理石台面
不锈钢金属边框



2 主视图

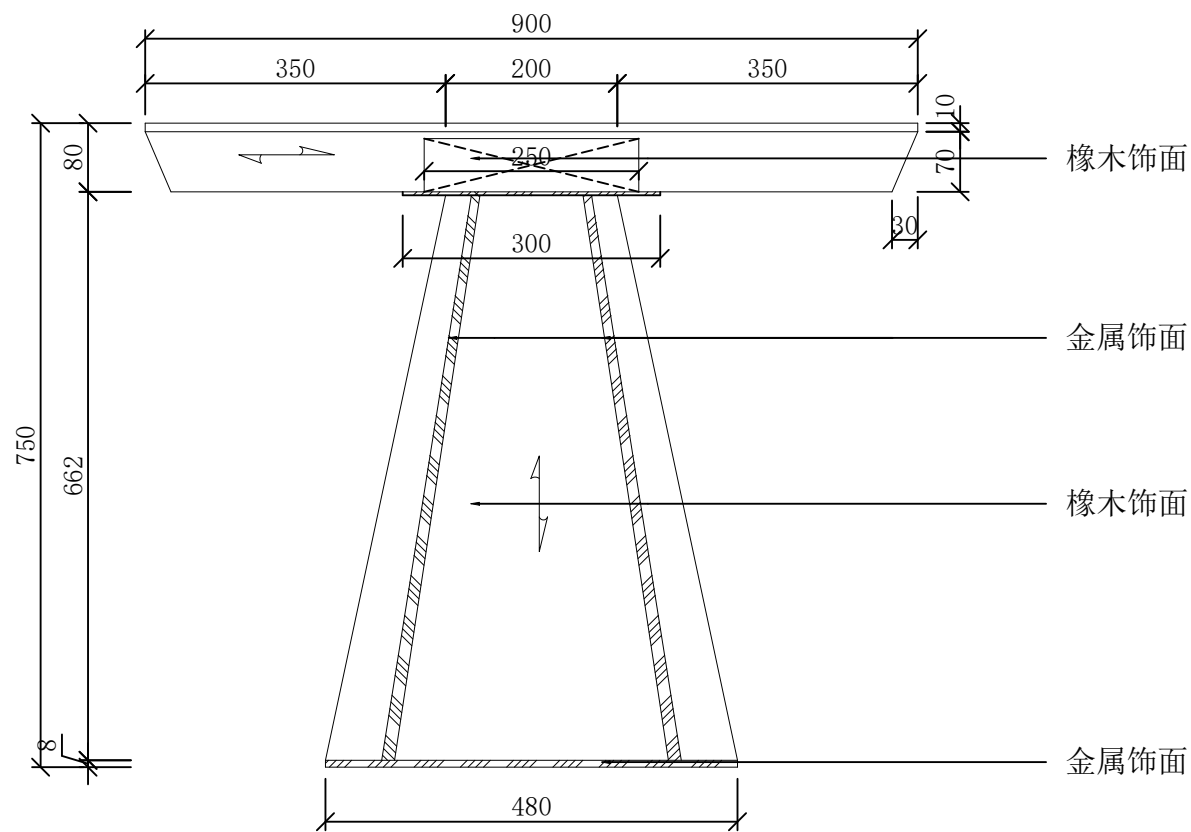
不锈钢金属边框
橡木饰面
不锈钢金属(底座边部圆角R15)
脚钉



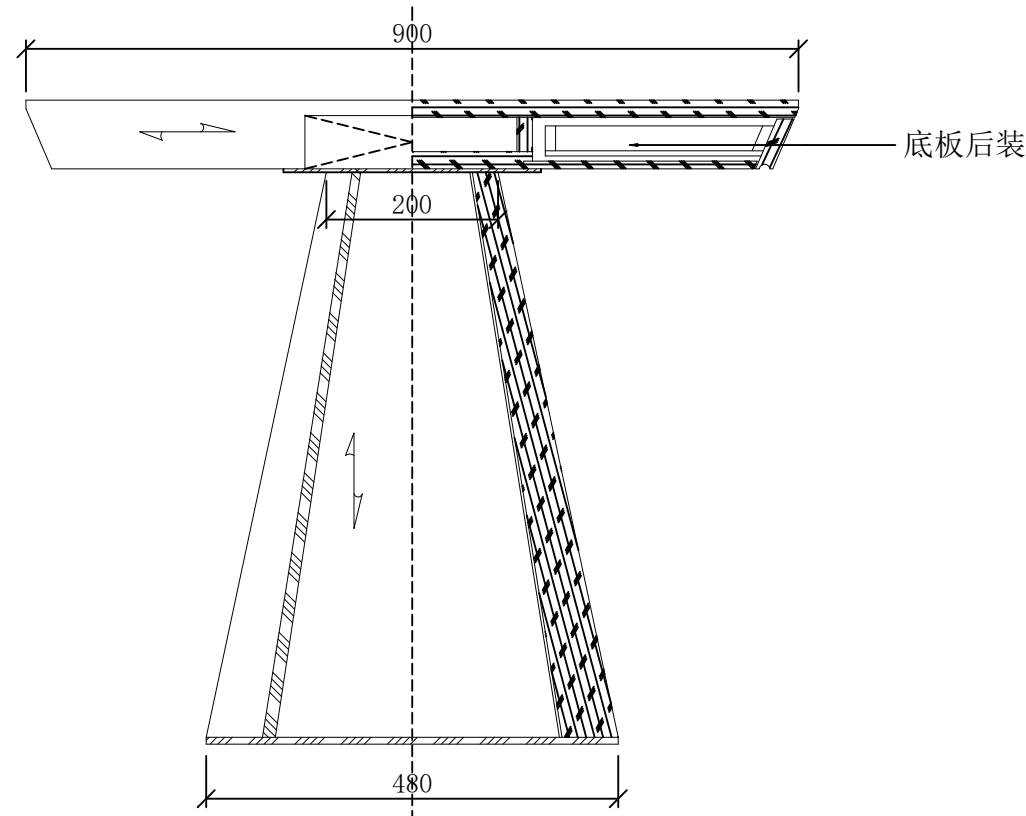
3 侧视图

注: 此图仅供参考, 制作方须根据现场实际空间尺寸进行二次深化, 并经业主和使用方确认后方可下单生产。

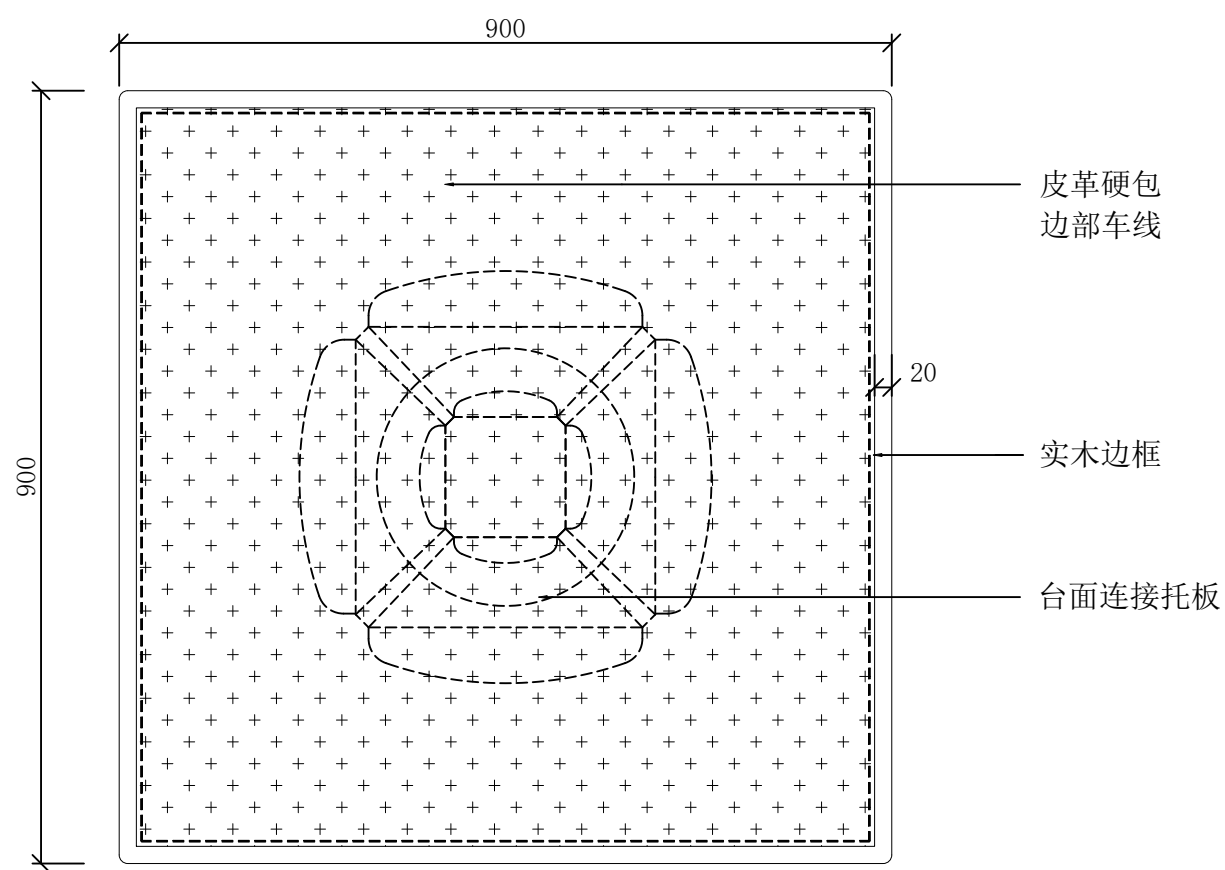
所有尺寸以所注数字为准, 使用本图时应参阅其他有关图纸, 如有任何不符之处, 即通知相关设计人员。此图纸的版权属金螳螂所有, 未经批准不准盗用。



A 正立面图
— Front View



B 侧立面半剖图
— Side View



C 平面图
— Plan View



注: 此图仅供参考, 制作方须根据现场实际空间尺寸进行二次深化, 并经业主和使用方确认后方可下单生产。

所有尺寸以所注数字为准, 使用本图时应参阅其他有关图纸, 如有任何不符之处, 即通知相关设计人员。此图纸的版权属金螳螂所有, 未经批准不准盗用。

产品编号 Product No

FU-78

产品名称 Product Name

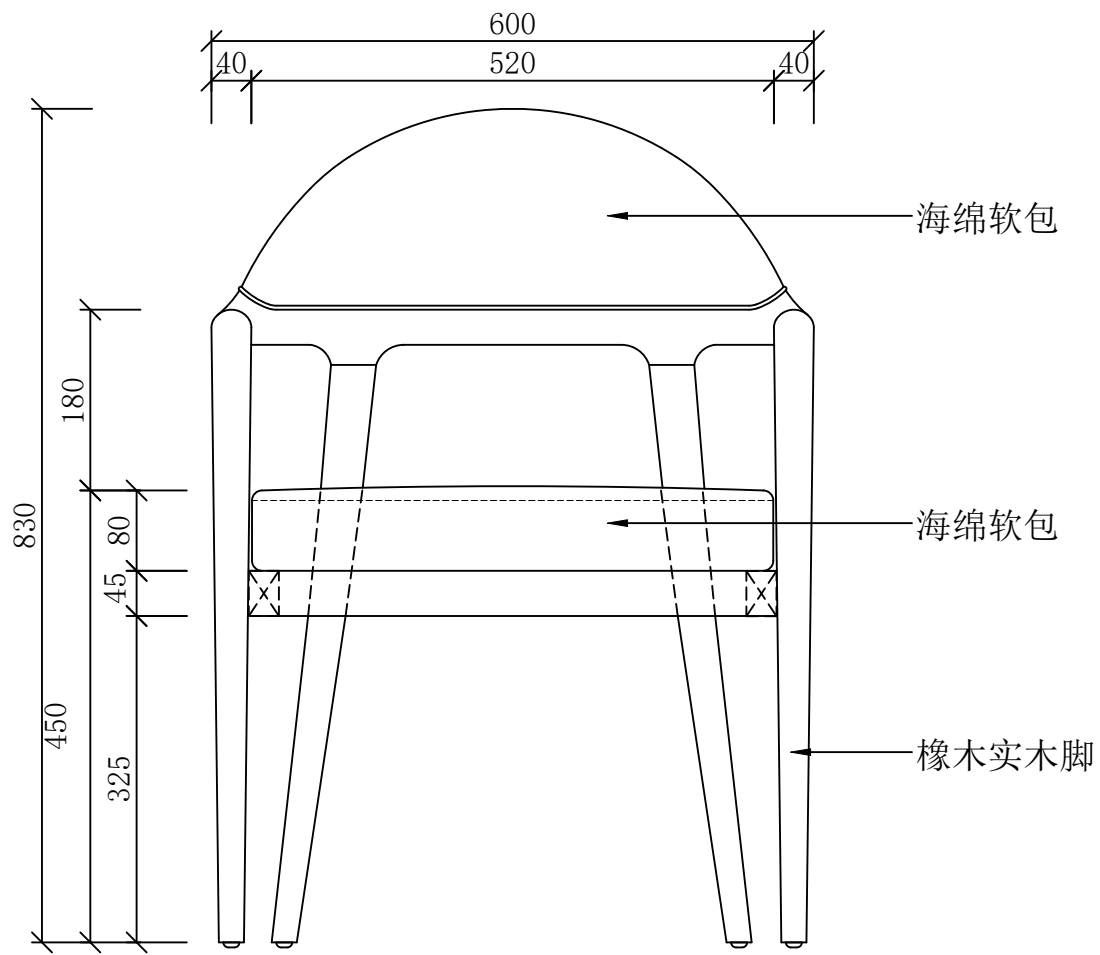
椅子

产品位置
Product Location

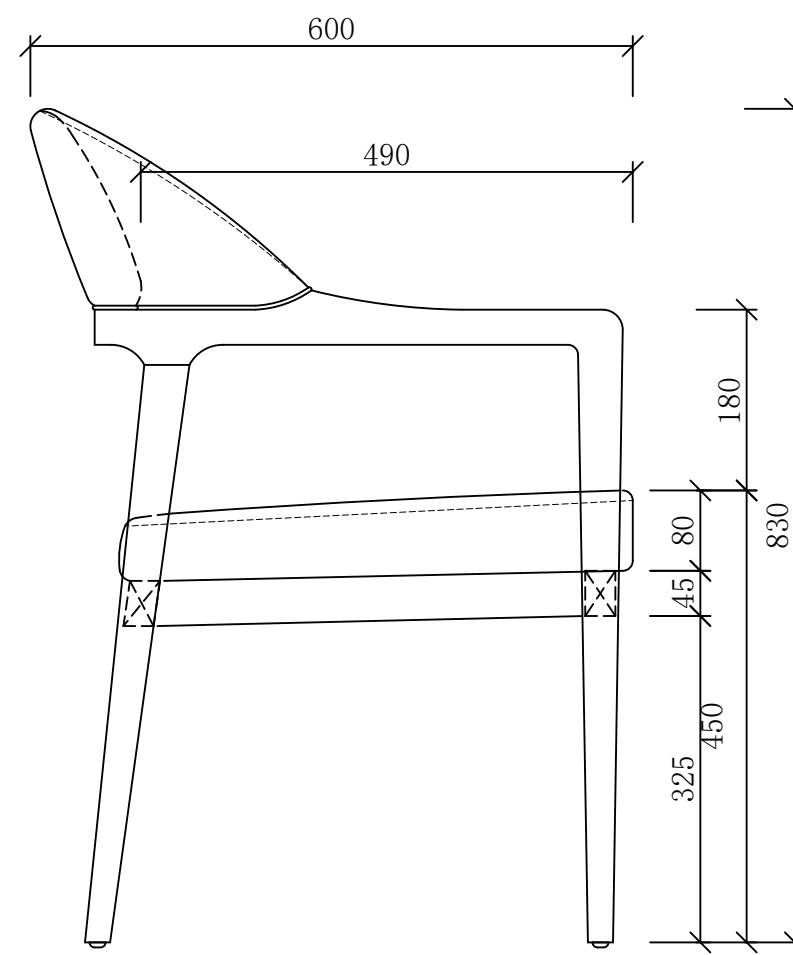
辅三 2楼
14&10人包间

设计方签字
Confirmed By

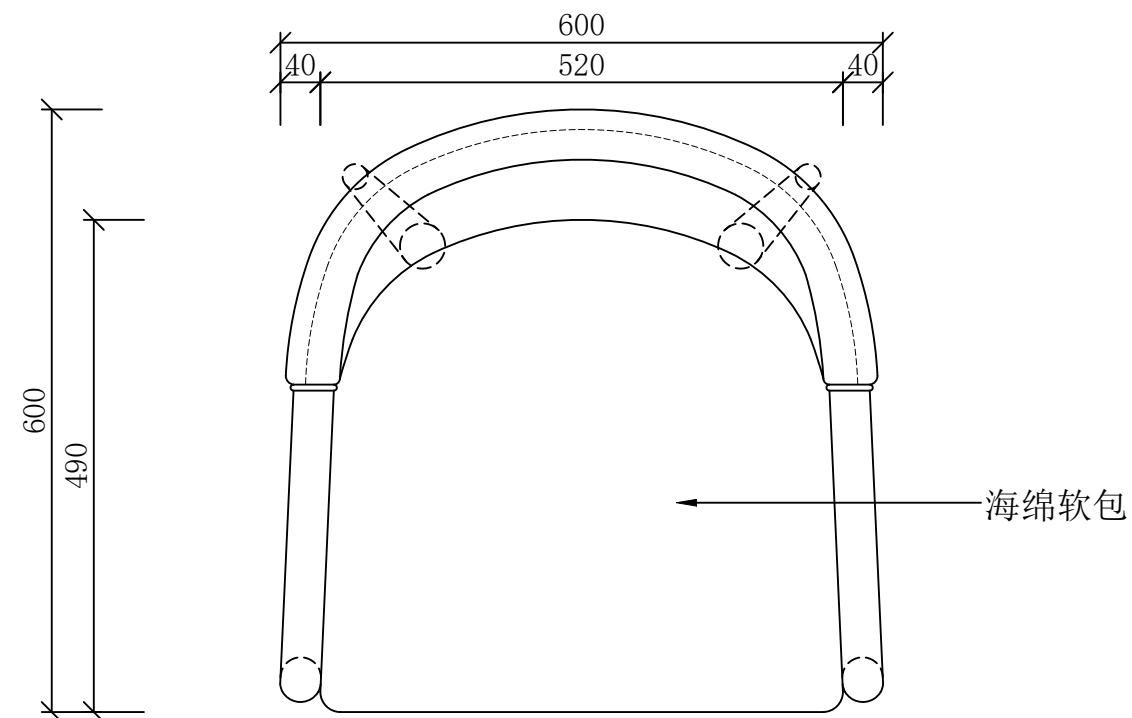
日期 Date



A 正立面图
SCALE 1:10



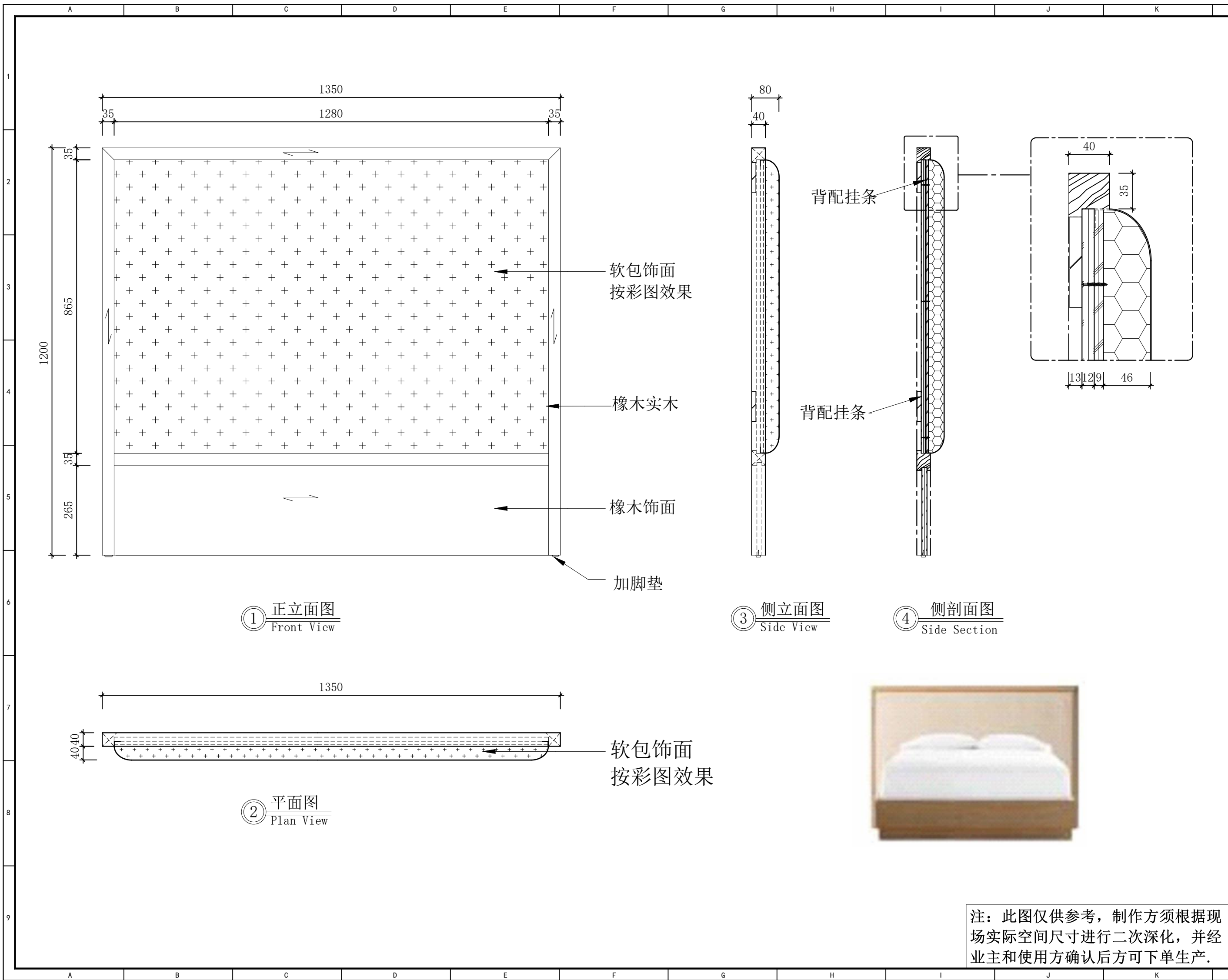
B 侧立面图
SCALE 1:10



C 平面图
SCALE 1:10



注: 此图仅供参考, 制作方须根据现场实际空间尺寸进行二次深化, 并经业主和使用方确认后方可下单生产。



所有尺寸以所注数字为准, 使用本图时应参阅其他有关图纸, 如有任何不符之处, 即通知相关设计人员。此图纸的版权属金螳螂所有, 未经批准不准盗用。

产品编号 Product No
FU-79

产品名称 Product Name
单人床 (含床垫)

产品位置 Product Location
辅三 4&5楼 备勤中心

设计方签字 Confirmed By

日期 Date

注: 此图仅供参考, 制作方须根据现场实际空间尺寸进行二次深化, 并经业主和使用方确认后方可下单生产。



所有尺寸以所注数字为准, 使用本图时应参阅其他有关图纸, 如有任何不符之处, 即通知相关设计人员。此图纸的版权属金螳螂所有, 未经批准不准盗用。

产品编号 Product No

FU-79

产品名称 Product Name

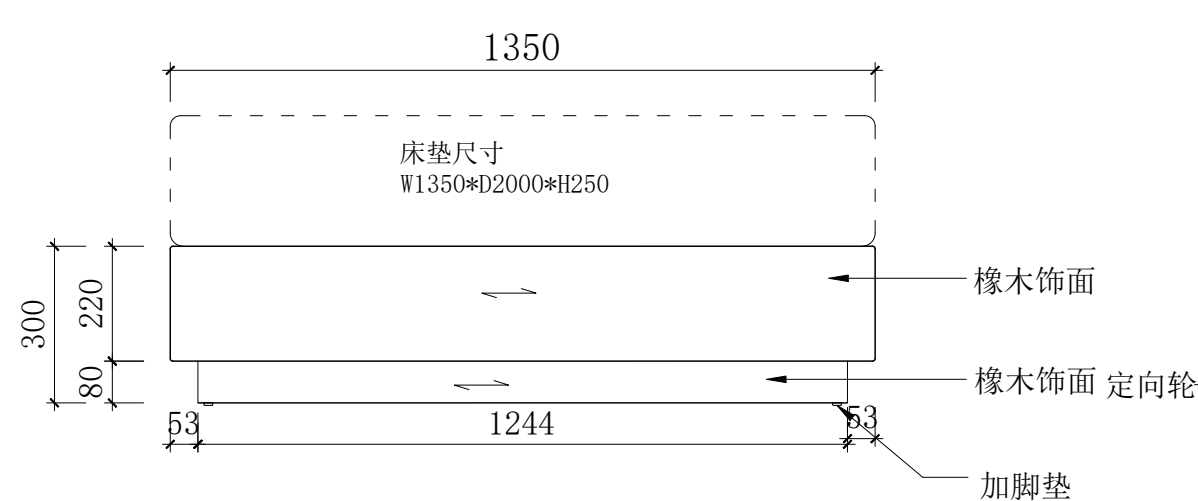
单人床
(含床垫)

产品位置
Product Location

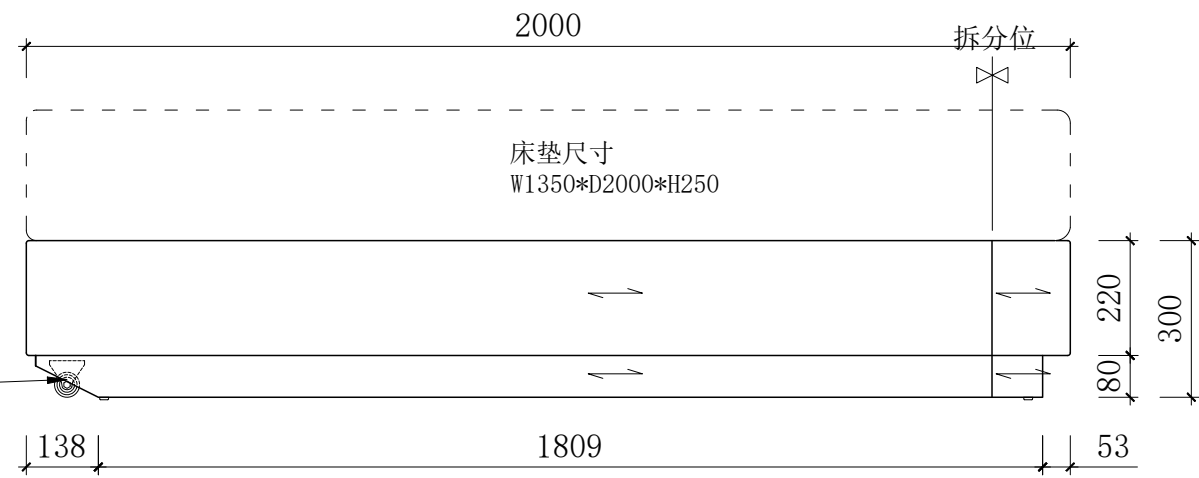
辅三 4&5楼
备勤中心

设计方签字
Confirmed By

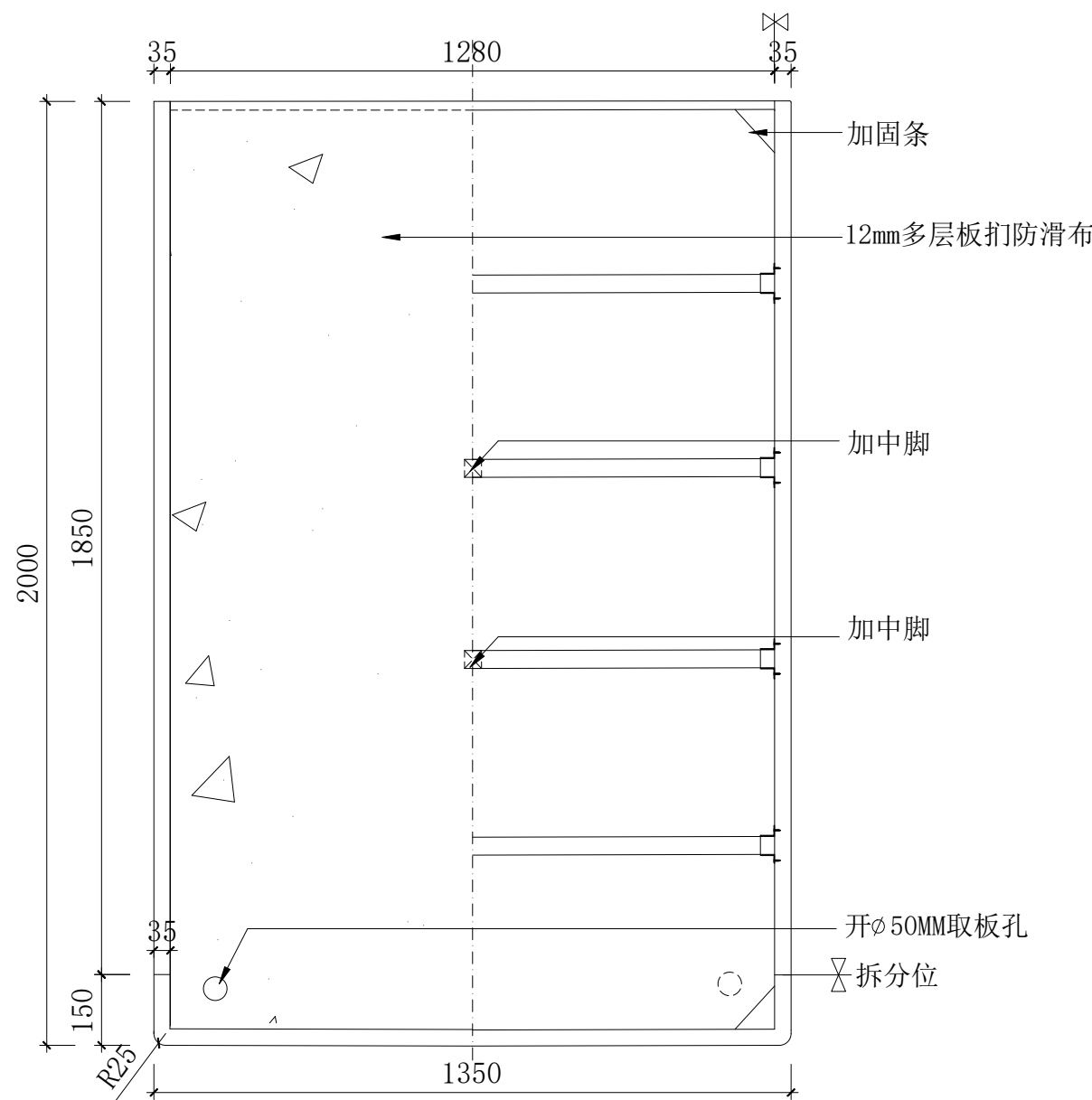
日期 Date



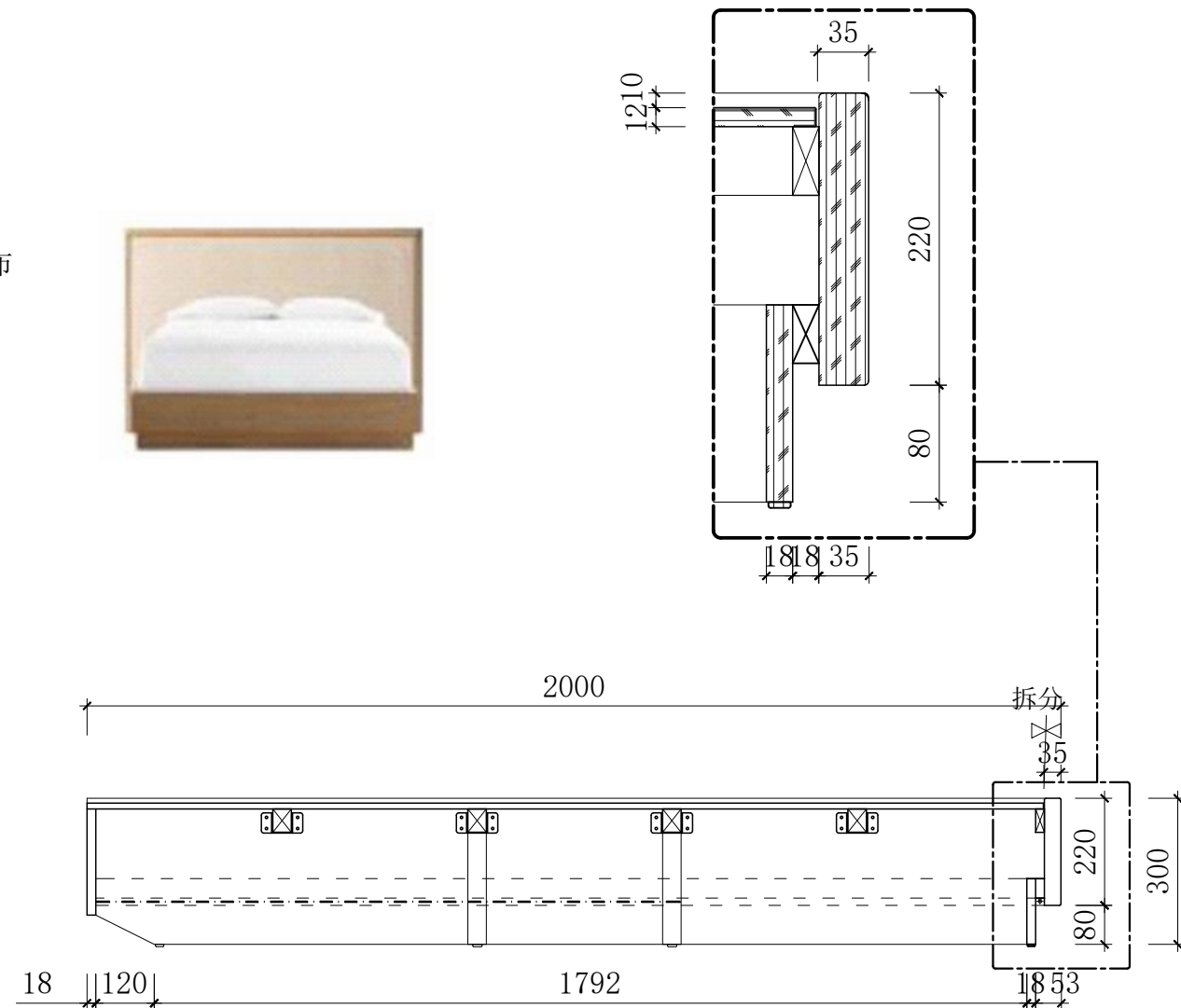
① 正立面图
Front View



② 侧立面图
Side View



④ 半剖平面图
Half Section View



③ 侧剖面图
Side Section

注: 此图仅供参考, 制作方须根据现场实际空间尺寸进行二次深化, 并经业主和使用方确认后方可下单生产。

设计单位 Design Institute



地址: 苏州工业园区金尚路99号
网址: www.goldmantis.com
Tel: 0512-68500410

工程名称 Project Name

盐城公安大数据交通指挥中心

所有尺寸以所注数字为准, 使用本图时应参阅其他有关图纸, 如有任何不符之处, 即通知相关设计人员。此图纸的版权属金螳螂所有, 未经批准不准盗用。

产品编号 Product No

FU-81

产品名称 Product Name

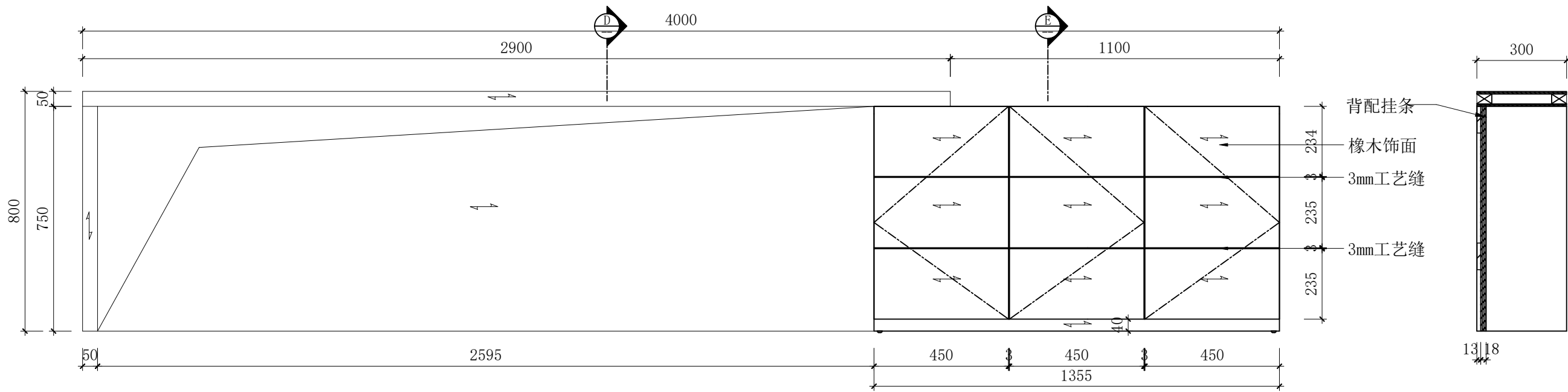
电视柜

产品位置
Product Location

辅三 4&5楼
备勤中心

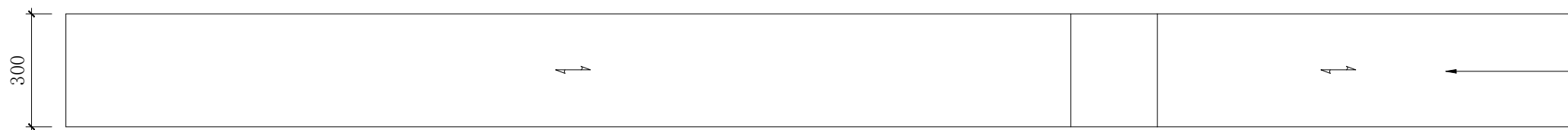
设计方签字
Confirmed By

日期 Date

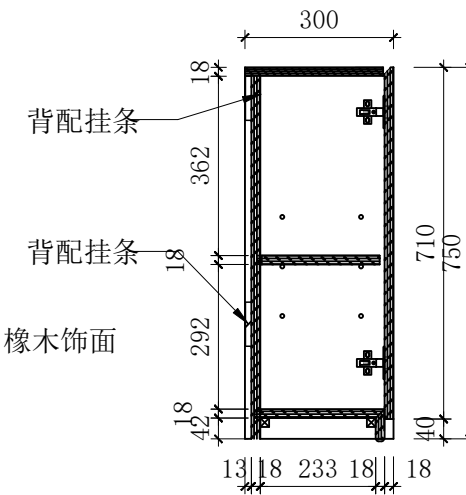


A 正立面图
SCALE 1:10

D 侧立面图
SCALE 1:10



C 平面图
SCALE 1:10



E 侧立面图
SCALE 1:10



注: 此图仅供参考, 制作方须根据现场实际空间尺寸进行二次深化, 并经业主和使用方确认后方可下单生产。



盐城公安大数据交通指挥中心

所有尺寸以所注数字为准，使用本图时应参阅其他有关图纸，如有任何不符之处，即通知相关设计人员。此图纸的版权属金螳螂所有，未经批准不准盗用。

产品编号 Product No

FU-82

产品名称 Product Name

单椅

产品位置

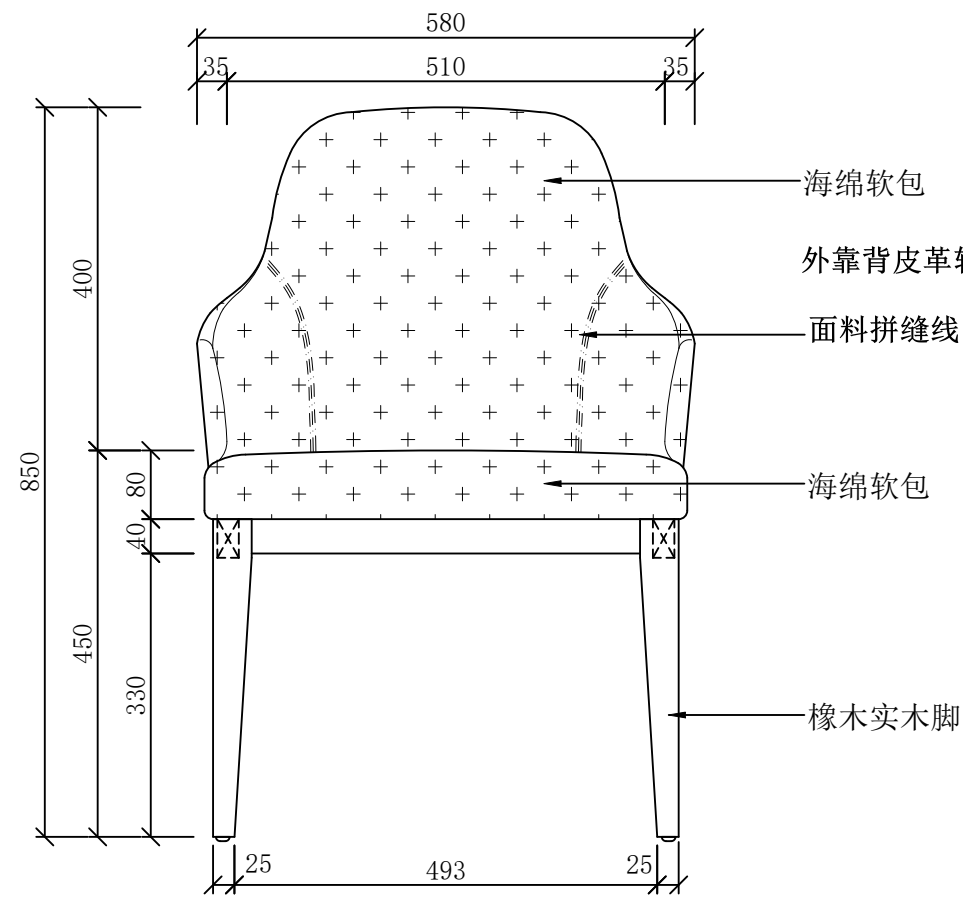
Product Location

辅三 4&5楼备勤中心

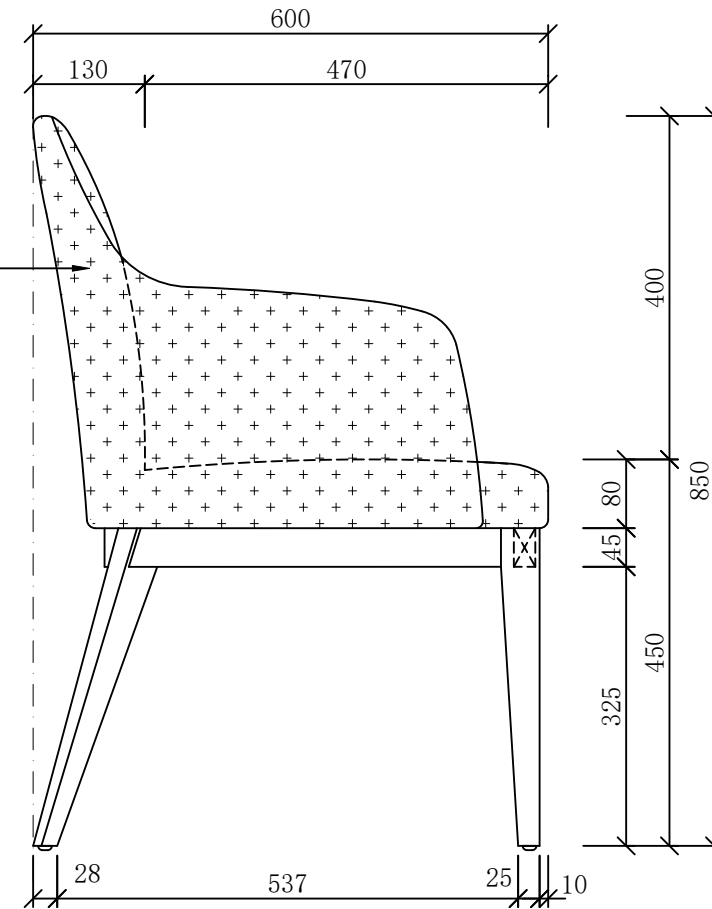
设计方签字

Confirmed By

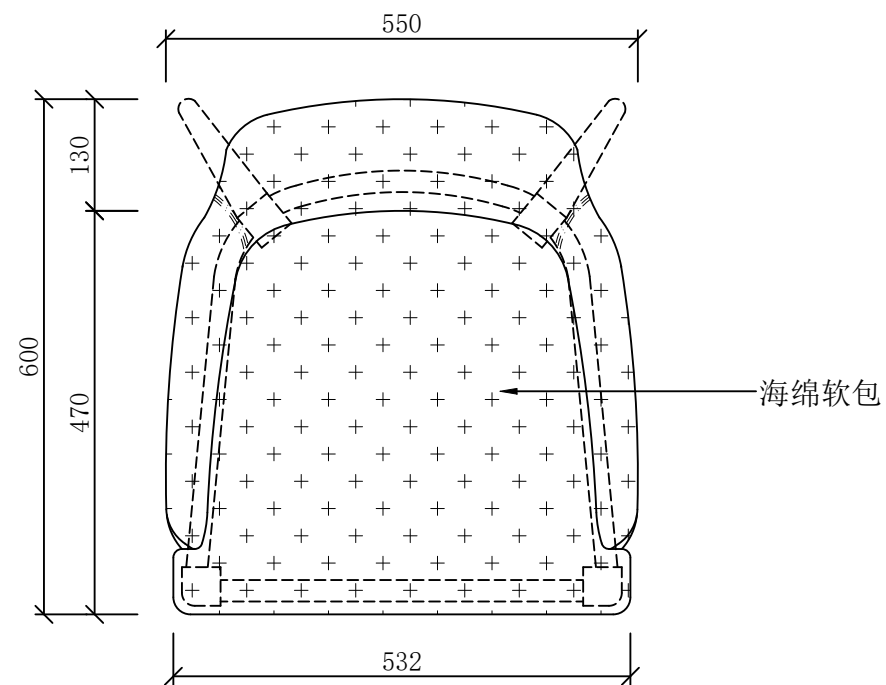
日期 Date



A 正立面图
SCALE 1:10



B 侧立面图
SCALE 1:10

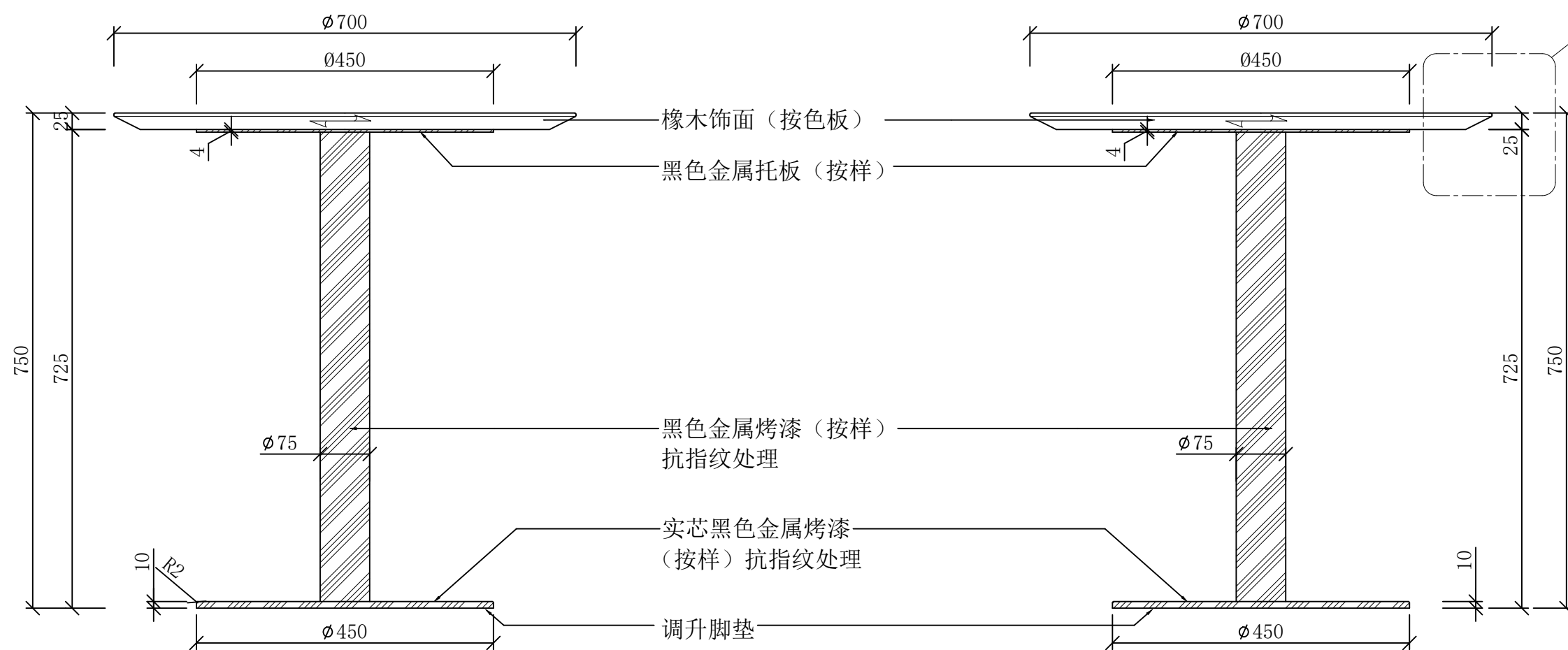


C 平面图
SCALE 1:10



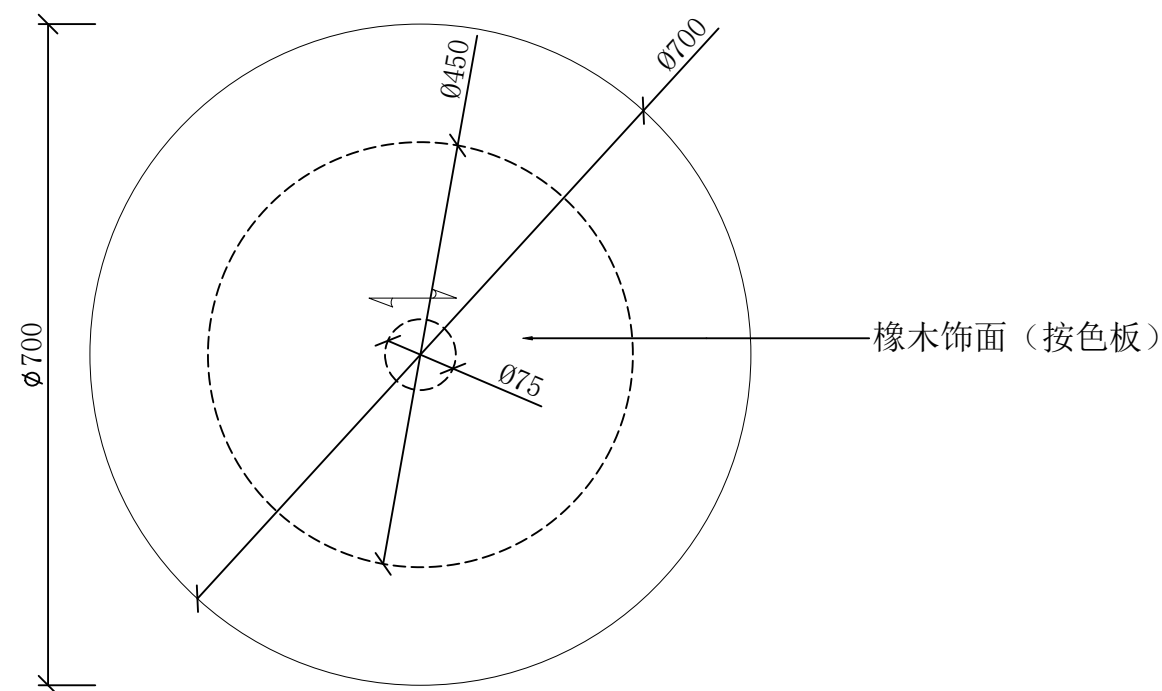
注：此图仅供参考，制作方须根据现场实际空间尺寸进行二次深化，并经业主和使用方确认后，方可下单生产。

所有尺寸以所注数字为准, 使用本图时应参阅其他有关图纸, 如有任何不符之处, 即通知相关设计人员。此图纸的版权归属金螳螂所有, 未经批准不准盗用。

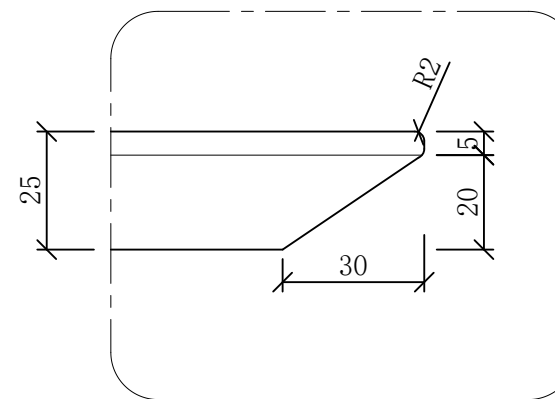


A 正立面图
Front View

B 侧立面图
Side View



C 平面图
Plan View



D1 大样图
SCALE



注: 此图仅供参考, 制作方须根据现场实际空间尺寸进行二次深化, 并经业主和使用方确认后方可下单生产。